

Baze podataka

Koncepcija baze podataka

*Istorijat razvoja postupaka za
upravljanje podacima*

Sadržaj

- Realni sistem i informacioni sistem
- Motivacija
- Klasična organizacija datoteka
- Baze podataka i SUBP
- Šema baze podataka
- Podšema / Eksterna šema
- Pogled
- Sistemi baza podataka

Realni sistem - informacioni sistem

- **Realni svet**
- **Realni sistem (RS)**
 - cilj poslovanja
 - resursi (činioci) poslovanja
 - poslovni procesi
 - okruženje
- **Informacioni sistem (IS)**
 - model realnog sistema (procesa i resursa)

Realni sistem - informacijski sistem

- Cilj izgradnje IS
 - pružanje informacija, neophodnih za funkcionisanje i upravljanje realnim sistemom
- Mesto IS u realnom sistemu
 - infrastrukturna komponenta realnog sistema
 - namenjena da podrži upravljački sistem realnog sistema

Realni sistem - informacijski sistem

- Zadaci IS
 - obuhvat (akvizicija) podataka
 - skladištenje podataka
 - prenos podataka
 - prezentovanje podataka
 - obrada podataka
 - automatizacija upravljačkih funkcija u RS

Realni sistem - informacijski sistem

- Činioci IS
 - računarsko-komunikaciona i softverska infrastruktura
 - baza (“skladište”) podataka
 - aplikacije (softverski paketi) za rad s podacima
 - projektna i korisnička dokumentacija
 - krajnji korisnici
 - tim za obezbeđenje eksploatacije i održavanja

Sadržaj

- Realni sistem i informacioni sistem
- Motivacija
- Klasična organizacija datoteka
- Baze podataka i SUBP
- Šema baze podataka
- Podšema / Eksterna šema
- Pogled
- Sistemi baza podataka

Motivacija

- Vrednost svakog sistema, pa i sistema baza podataka, najbolje se shvata
 - ne samo na osnovu poznavanja samog sistema
 - već na osnovu činjenice da taj sistem predstavlja korak u evoluciji rešavanja onih problema, koje prethodni sistemi nisu mogli da reše
- Da bi se stekla precizna slika o bazama podataka
 - nije dovoljno samo definisati pojam baze podataka
 - potrebno je prvo baze podataka sagledati u kontekstu njihovog istorijskog razvoja

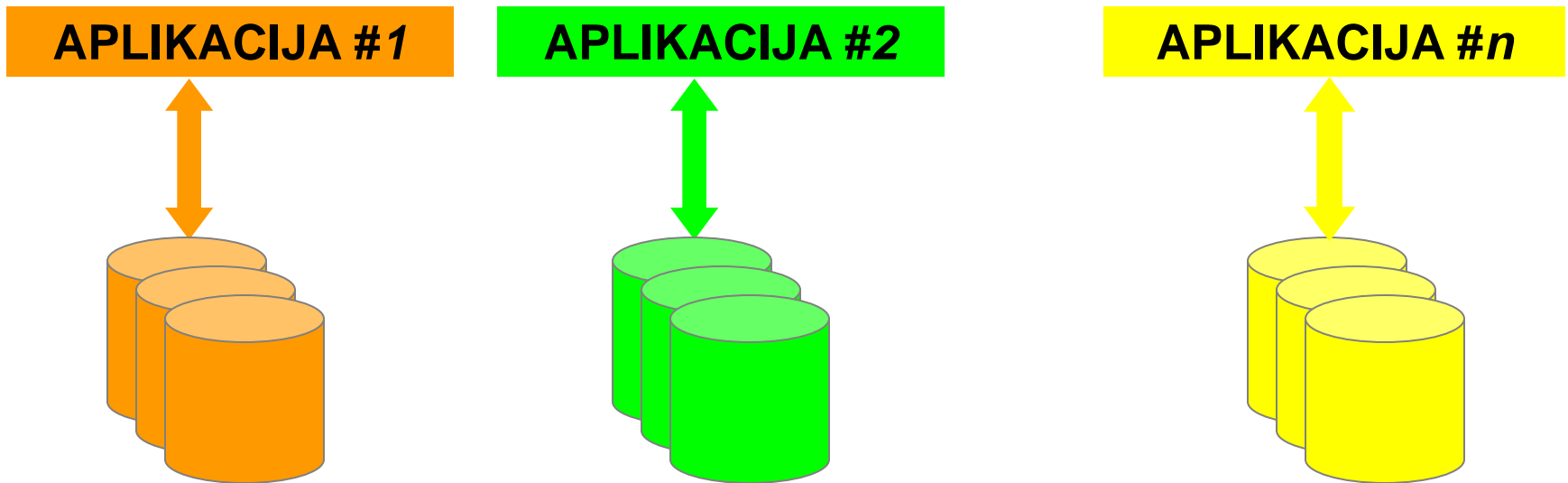
Sadržaj

- Realni sistem i informacioni sistem
- Motivacija
- Klasična organizacija datoteka
- Baze podataka i SUBP
- Šema baze podataka
- Podšema / Eksterna šema
- Pogled
- Sistemi baza podataka

Klasična organizacija datoteka

- Najstarije rešenje
 - IS "na karticama", bez podrške računara
 - medijum za trajno memorisanje struktura podataka - papir
- Naprednije rešenje
 - IS organizovani nad sistemima datoteka
 - medijum za trajno memorisanje struktura podataka – sistem diskova
 - IS je sačinjavao skup nezavisnih aplikacija
 - svaka aplikacija - sopstvene datoteke
 - “skladište podataka” - skup datoteka
 - podaci o istom entitetu u različitim datotekama
 - vremenom, takav IS dolazi u kontradikciju sa samim sobom

Klasična organizacija datoteka

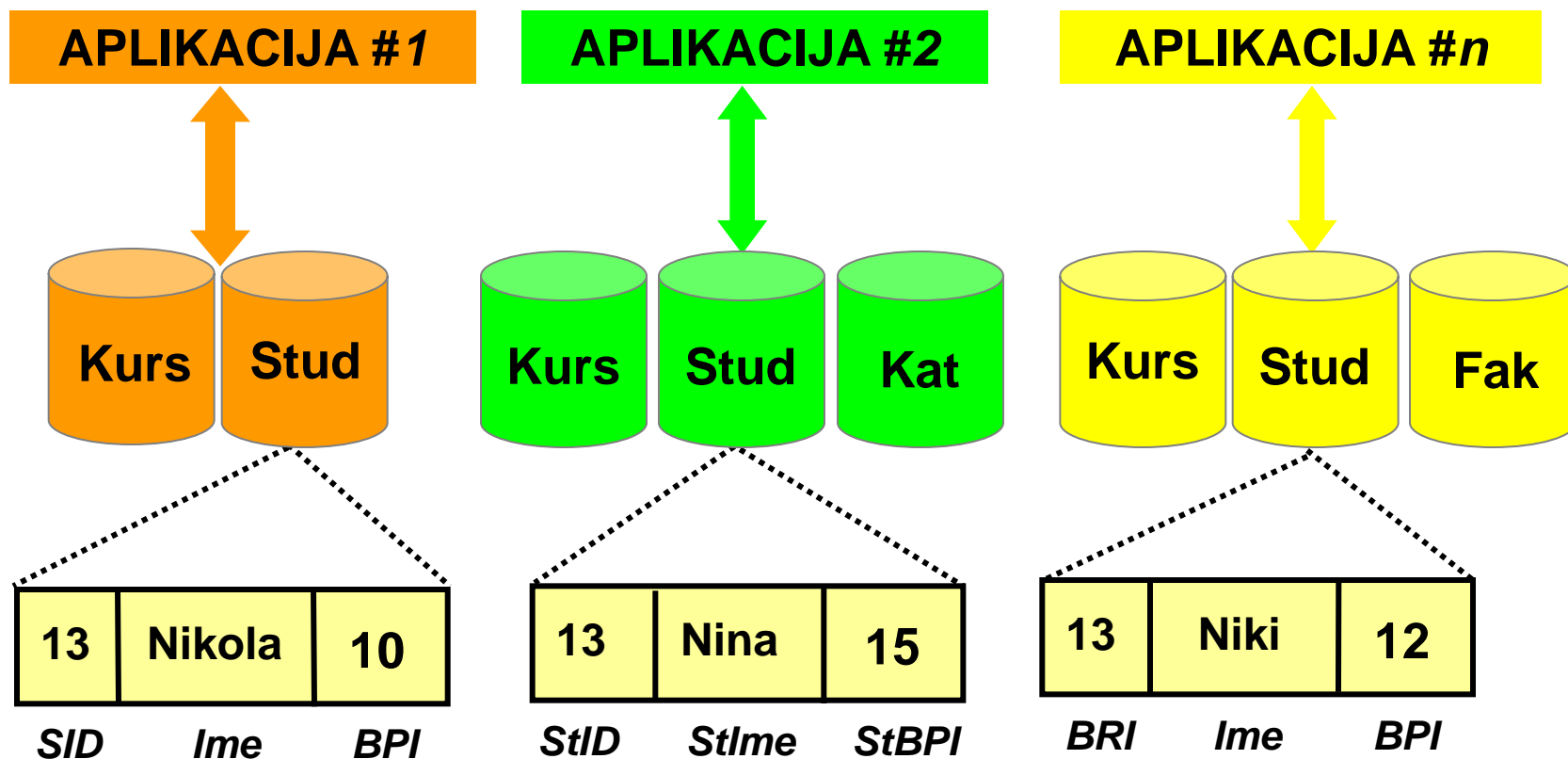


Klasična organizacija datoteka

- Osnovni nedostaci
 - nepovezanost aplikacija
 - potreba ručnog prepisivanja istih ili sličnih podataka
 - redundantnost podataka
 - potreba višestrukog memorisanja istih ili sličnih podataka
 - čvrsta povezanost programa i podataka
 - program vodi računa o fizičkoj strukturi podataka (FSP) datoteke, kako u opisu, tako i u proceduri
- Posledice
 - otežano održavanje IS-a
 - otežan dalji razvoj IS-a

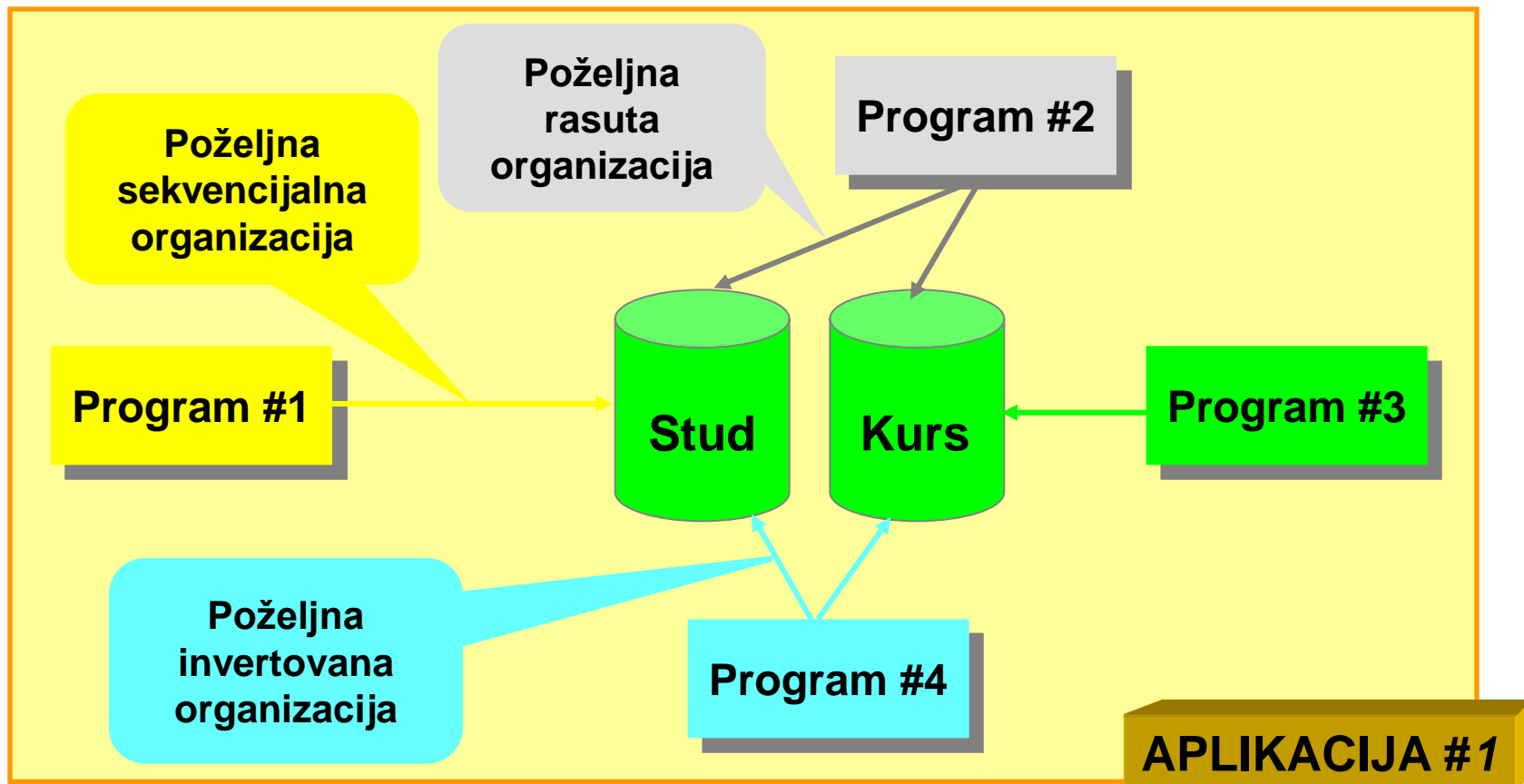
Klasična organizacija datoteka

- Primer - nepovezanost i redundantnost



Klasična organizacija datoteka

- Čvrsta povezanost programa i podataka



Klasična organizacija datoteka

- Čvrsta povezanost – primer COBOL

**IDENTIFICATION DIVISION.
PROGRAM-ID. Seq2Rel.
AUTHOR. MC**

```
IDENTIFICATION DIVISION.  
PROGRAM-ID. Seq2Rel.  
AUTHOR. MC  
  
ENVIRONMENT DIVISION.  
INPUT-OUTPUT SECTION.  
FILE-CONTROL.  
    SELECT SupplierFile ASSIGN TO "RELSUPP.DAT"  
        ORGANIZATION IS RELATIVE  
        ACCESS MODE IS RANDOM  
        RELATIVE KEY IS SupplierKey  
        FILE STATUS IS Supplierstatus.  
  
    SELECT SupplierFileSeq ASSIGN TO "SEQSUPP.DAT"  
        ORGANIZATION IS LINE SEQUENTIAL.  
  
DATA DIVISION.  
FILE SECTION.  
  
FD SupplierFile.  
01 SupplierRecord.  
    02 SupplierCode          PIC 99.  
    02 SupplierName          PIC X(20).  
    02 SupplierAddress       PIC X(50).  
  
FD SupplierFileSeq.  
01 SupplierRecordSeq.  
    88 EndOfFile             VALUE HIGH-VALUES.  
    02 SupplierCodeSeq       PIC 99.  
    02 SupplierNameSeq       PIC X(20).  
    02 SupplierAddressSeq    PIC X(50).  
  
WORKING-STORAGE SECTION.  
01 SupplierStatus           PIC X(2).  
  
01 SupplierKey              PIC 99.  
  
PROCEDURE DIVISION.  
Begin.  
    OPEN OUTPUT SupplierFile.  
    OPEN INPUT SupplierFileSeq.  
  
    READ SupplierFileSeq  
        AT END SET EndOfFile TO TRUE  
    END-READ  
    PERFORM UNTIL EndOfFile  
        MOVE SupplierCodeSeq TO SupplierKey  
        MOVE SupplierRecordSeq TO SupplierRecord  
        WRITE SupplierRecord  
            INVALID KEY DISPLAY "Supplier status = " SupplierStatus  
        END-WRITE  
        READ SupplierFileSeq  
            AT END SET EndOfFile TO TRUE  
        END-READ  
    END-PERFORM.  
  
CLOSE SupplierFile, SupplierFileSeq.  
STOP RUN.
```

Klasična organizacija datoteka

- Čvrsta povezanost – primer COBOL

ENVIRONMENT DIVISION.

INPUT-OUTPUT SECTION.

FILE-CONTROL.

SELECT SupplierFile ASSIGN TO "RELSUPP.DAT"

ORGANIZATION IS RELATIVE

ACCESS MODE IS RANDOM

RELATIVE KEY IS SupplierKey

FILE STATUS IS Supplierstatus.

**SELECT SupplierFileSeq ASSIGN TO
"SEQSUPP.DAT"**

ORGANIZATION IS LINE SEQUENTIAL.

```
IDENTIFICATION DIVISION.  
PROGRAM-ID. Seq2Rel.  
AUTHOR. MC  
  
ENVIRONMENT DIVISION.  
INPUT-OUTPUT SECTION.  
FILE-CONTROL.  
    SELECT SupplierFile ASSIGN TO "RELSUPP.DAT"  
    ORGANIZATION IS RELATIVE  
    ACCESS MODE IS RANDOM  
    RELATIVE KEY IS SupplierKey  
    FILE STATUS IS Supplierstatus.  
  
    SELECT SupplierFileSeq ASSIGN TO "SEQSUPP.DAT"  
    ORGANIZATION IS LINE SEQUENTIAL.  
  
DATA DIVISION.  
FILE SECTION.  
  
FD SupplierFile.  
01 SupplierRecord.  
02 SupplierCode          PIC 99.  
02 SupplierName          PIC X(20).  
02 SupplierAddress       PIC X(50).  
  
FD SupplierFileSeq.  
01 SupplierRecordSeq.  
88 EndOfFile             VALUE HIGH-VALUES.  
02 SupplierCodeSeq       PIC 99.  
02 SupplierNameSeq       PIC X(20).  
02 SupplierAddressSeq    PIC X(50).  
  
WORKING-STORAGE SECTION.  
01 SupplierStatus        PIC X(2).  
  
01 SupplierKey           PIC 99.  
  
PROCEDURE DIVISION.  
Begin.  
    OPEN OUTPUT SupplierFile.  
    OPEN INPUT SupplierFileSeq.  
  
    READ SupplierFileSeq  
    AT END SET EndOfFile TO TRUE  
    END-READ  
    PERFORM UNTIL EndOfFile  
        MOVE SupplierCodeSeq TO SupplierKey  
        MOVE SupplierRecordSeq TO SupplierRecord  
        WRITE SupplierRecord  
        INVALID KEY DISPLAY "Supplier status = " SupplierStatus  
    END-WRITE  
    READ SupplierFileSeq  
    AT END SET EndOfFile TO TRUE  
    END-READ  
    END-PERFORM.  
  
CLOSE SupplierFile, SupplierFileSeq.  
STOP RUN.
```


Klasična organizacija datoteka

- Čvrsta povezanost – primer COBOL

DATA DIVISION.

FILE SECTION.

FD SupplierFile.

01 SupplierRecord.

02 SupplierCode PIC 99.

02 SupplierName PIC X(20).

02 SupplierAddress PIC X(50).

FD SupplierFileSeq.

01 SupplierRecordSeq.

88 EndOfFile VALUE HIGH-VALUES.

02 SupplierCodeSeq PIC 99.

02 SupplierNameSeq PIC X(20).

02 SupplierAddressSeq PIC X(50).

```
IDENTIFICATION DIVISION.  
PROGRAM-ID. Seq2Rel.  
AUTHOR. MC  
  
ENVIRONMENT DIVISION.  
INPUT-OUTPUT SECTION.  
FILE-CONTROL.  
    SELECT SupplierFile ASSIGN TO "RELSUPP.DAT"  
        ORGANIZATION IS RELATIVE  
        ACCESS MODE IS RANDOM  
        RELATIVE KEY IS SupplierKey  
        FILE STATUS IS Supplierstatus.  
  
    SELECT SupplierFileSeq ASSIGN TO "SEQSUPP.DAT"  
        ORGANIZATION IS LINE SEQUENTIAL.
```

```
DATA DIVISION.  
FILE SECTION.
```

```
FD SupplierFile.  
01 SupplierRecord.  
    02 SupplierCode PIC 99.  
    02 SupplierName PIC X(20).  
    02 SupplierAddress PIC X(50).
```

```
FD SupplierFileSeq.  
01 SupplierRecordSeq.  
    88 EndOfFile VALUE HIGH-VALUES.  
    02 SupplierCodeSeq PIC 99.  
    02 SupplierNameSeq PIC X(20).  
    02 SupplierAddressSeq PIC X(50).
```

```
WORKING-STORAGE SECTION.  
01 SupplierStatus PIC X(2).
```

```
01 SupplierKey PIC 99.
```

```
PROCEDURE DIVISION.
```

```
Begin.  
    OPEN OUTPUT SupplierFile.  
    OPEN INPUT SupplierFileSeq.  
  
    READ SupplierFileSeq  
        AT END SET EndOfFile TO TRUE  
    END-READ  
    PERFORM UNTIL EndOfFile  
        MOVE SupplierCodeSeq TO SupplierKey  
        MOVE SupplierRecordSeq TO SupplierRecord  
        WRITE SupplierRecord  
            INVALID KEY DISPLAY "Supplier status = " SupplierStatus  
    END-WRITE  
    READ SupplierFileSeq  
        AT END SET EndOfFile TO TRUE  
    END-READ  
    END-PERFORM.
```

```
CLOSE SupplierFile, SupplierFileSeq.  
STOP RUN.
```

Klasična organizacija datoteka

- Čvrsta povezanost – primer COBOL

WORKING-STORAGE SECTION.

01 SupplierStatus PIC X(2).

01 SupplierKey PIC 99.

```
IDENTIFICATION DIVISION.  
PROGRAM-ID. Seq2Rel.  
AUTHOR. MC  
  
ENVIRONMENT DIVISION.  
INPUT-OUTPUT SECTION.  
FILE-CONTROL.  
    SELECT SupplierFile ASSIGN TO "RELSUPP.DAT"  
        ORGANIZATION IS RELATIVE  
        ACCESS MODE IS RANDOM  
        RELATIVE KEY IS SupplierKey  
        FILE STATUS IS Supplierstatus.  
  
    SELECT SupplierFileSeq ASSIGN TO "SEQSUPP.DAT"  
        ORGANIZATION IS LINE SEQUENTIAL.  
  
DATA DIVISION.  
FILE SECTION.  
  
FD SupplierFile.  
01 SupplierRecord.  
    02 SupplierCode PIC 99.  
    02 SupplierName PIC X(20).  
    02 SupplierAddress PIC X(50).  
  
FD SupplierFileSeq.  
01 SupplierRecordSeq.  
    88 EndOfFile VALUE HIGH-VALUES.  
    02 SupplierCodeSeq PIC 99.  
    02 SupplierNameSeq PIC X(20).  
    02 SupplierAddressSeq PIC X(50).  
  
WORKING-STORAGE SECTION.  
01 SupplierStatus PIC X(2).  
  
01 SupplierKey PIC 99.  
  
PROCEDURE DIVISION.  
Begin.  
    OPEN OUTPUT SupplierFile.  
    OPEN INPUT SupplierFileSeq.  
  
    READ SupplierFileSeq  
        AT END SET EndOfFile TO TRUE  
    END-READ  
    PERFORM UNTIL EndOfFile  
        MOVE SupplierCodeSeq TO SupplierKey  
        MOVE SupplierRecordSeq TO SupplierRecord  
        WRITE SupplierRecord  
            INVALID KEY DISPLAY "Supplier status = " SupplierStatus  
    END-WRITE  
    READ SupplierFileSeq  
        AT END SET EndOfFile TO TRUE  
    END-READ  
    END-PERFORM.  
  
CLOSE SupplierFile, SupplierFileSeq.  
STOP RUN.
```

Klasična organizacija datoteka

- Čvrsta povezanost – primer COBOL

PROCEDURE DIVISION.

BEGIN.

OPEN OUTPUT SupplierFile.

OPEN INPUT SupplierFileSeq.

READ SupplierFileSeq

AT END SET EndOfFile TO TRUE

END-READ

PERFORM UNTIL EndOfFile

MOVE SupplierCodeSeq TO SupplierKey

MOVE SupplierRecordSeq TO SupplierRecord

WRITE SupplierRecord

INVALID KEY DISPLAY "Supplier status = " SupplierStatus

END-WRITE

READ SupplierFileSeq

AT END SET EndOfFile TO TRUE

END-READ

END-PERFORM.

CLOSE SupplierFile, SupplierFileSeq.

STOP RUN.

```
IDENTIFICATION DIVISION.  
PROGRAM-ID. Seq2Rel.  
AUTHOR. MC  
  
ENVIRONMENT DIVISION.  
INPUT-OUTPUT SECTION.  
FILE-CONTROL.  
    SELECT SupplierFile ASSIGN TO "RELSUPP.DAT"  
        ORGANIZATION IS RELATIVE  
        ACCESS MODE IS RANDOM  
        RELATIVE KEY IS SupplierKey  
        FILE STATUS IS Supplierstatus.  
  
    SELECT SupplierFileSeq ASSIGN TO "SEQSUPP.DAT"  
        ORGANIZATION IS LINE SEQUENTIAL.  
  
DATA DIVISION.  
FILE SECTION.  
  
FD SupplierFile.  
01 SupplierRecord.  
   02 SupplierCode          PIC 99.  
   02 SupplierName         PIC X(20).  
   02 SupplierAddress      PIC X(50).  
  
FD SupplierFileSeq.  
01 SupplierRecordSeq.  
   88 EndOfFile            VALUE HIGH-VALUES.  
   02 SupplierCodeSeq     PIC 99.  
   02 SupplierNameSeq    PIC X(20).  
   02 SupplierAddressSeq  PIC X(50).  
  
WORKING-STORAGE SECTION.  
01 SupplierStatus        PIC X(2).  
  
01 SupplierKey           PIC 99.  
  
PROCEDURE DIVISION.  
Begin.  
    OPEN OUTPUT SupplierFile.  
    OPEN INPUT SupplierFileSeq.  
  
    READ SupplierFileSeq  
        AT END SET EndOfFile TO TRUE  
    END-READ  
    PERFORM UNTIL EndOfFile  
        MOVE SupplierCodeSeq TO SupplierKey  
        MOVE SupplierRecordSeq TO SupplierRecord  
        WRITE SupplierRecord  
            INVALID KEY DISPLAY "Supplier status = " SupplierStatus  
        END-WRITE  
        READ SupplierFileSeq  
            AT END SET EndOfFile TO TRUE  
        END-READ  
    END-PERFORM.  
  
    CLOSE SupplierFile, SupplierFileSeq.  
    STOP RUN.
```

Klasična organizacija datoteka

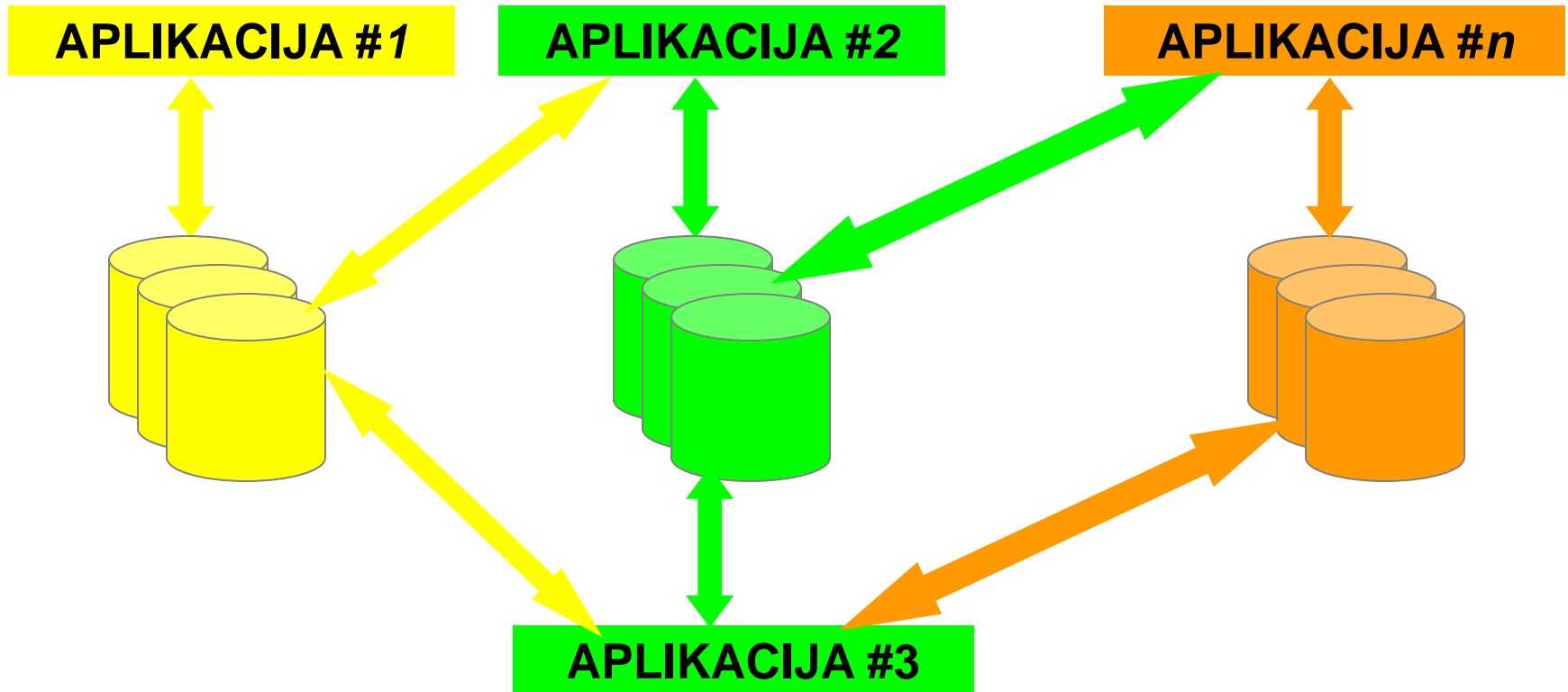
- Čvrsta povezanost – primer COBOL

**SELECT STUDENT ASSIGN TO "STUD.DAT"
ORGANIZATION IS INDEXED
ACCESS MODE IS RANDOM
RECORD KEY IS BRI
ALTERNATE RECORD KEY IS PREZIME
WITH DUPLICATES
FILE STATUS IS StudStatus.**

Klasična organizacija datoteka

- Problemi koji se mogu ublažiti, ili čak razrešiti u klasičnoj organizaciji
 - nepovezanost aplikacija
 - redundantnost
- Problem koji je gotovo nemoguće ublažiti ili razrešiti u klasičnoj organizaciji
 - čvrsta povezanost programa i podataka

Klasična organizacija datoteka



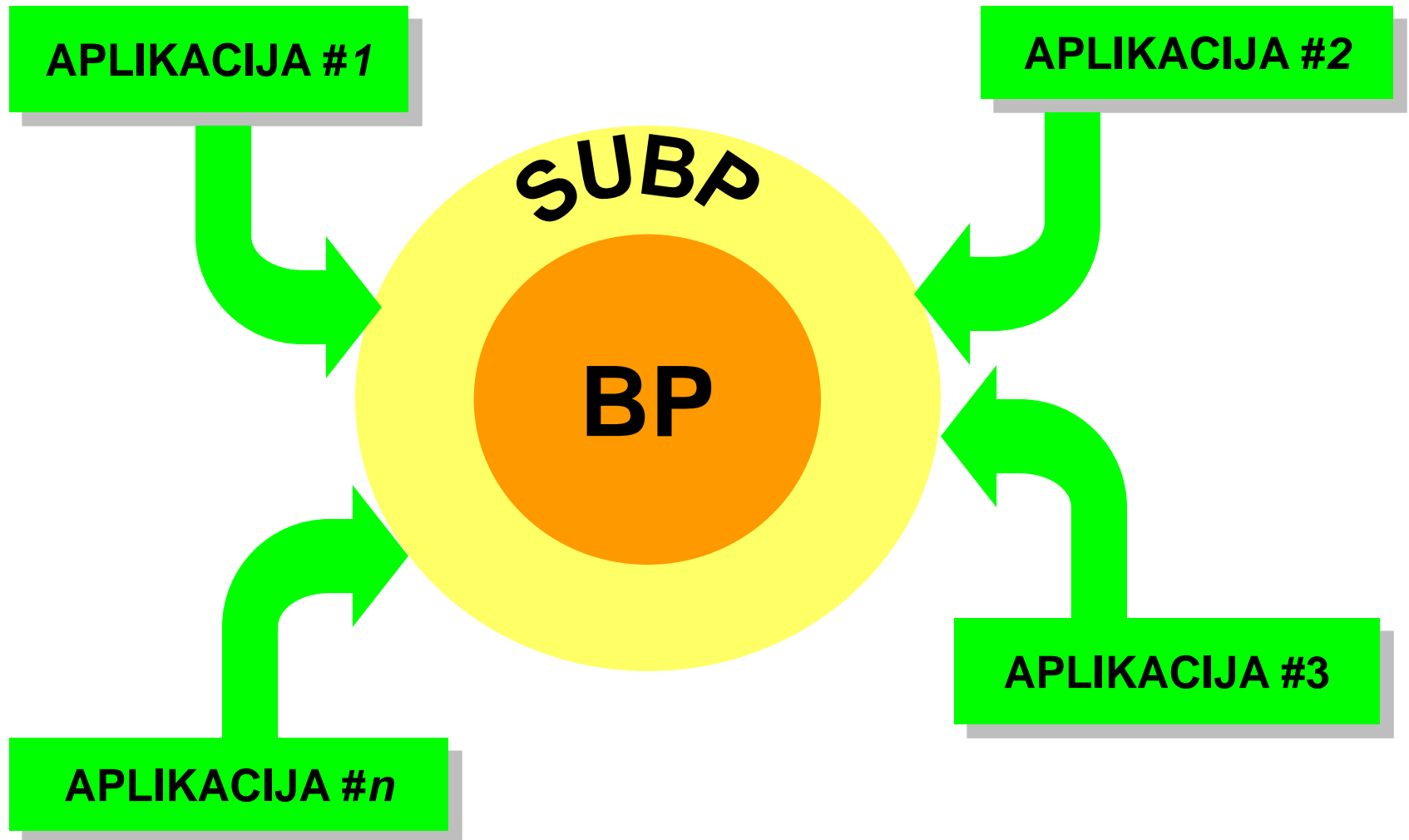
Sadržaj

- Realni sistem i informacioni sistem
- Motivacija
- Klasična organizacija datoteka
- Baze podataka i SUBP
- Šema baze podataka
- Podšema / Eksterna šema
- Pogled
- Sistemi baza podataka

Baze podataka i SUBP

- Osnovne ideje:
 - da se svi podaci jednog IS integrišu u jednu veliku “datoteku”
 - nastanak pojma baze podataka
 - nereduntantno memorisanje podataka
 - izbegavanje nepotrebnog višestrukog memorisanja istih ili sličnih podataka
 - da se uvede poseban softverski proizvod za podršku kreiranja i korišćenja baze podataka
 - sistem za upravljanje bazama podataka (SUBP)
 - da svi programi koriste podatke iz baze podataka, ili je ažuriraju koristeći isključivo usluge SUBP

Baze podataka i SUBP



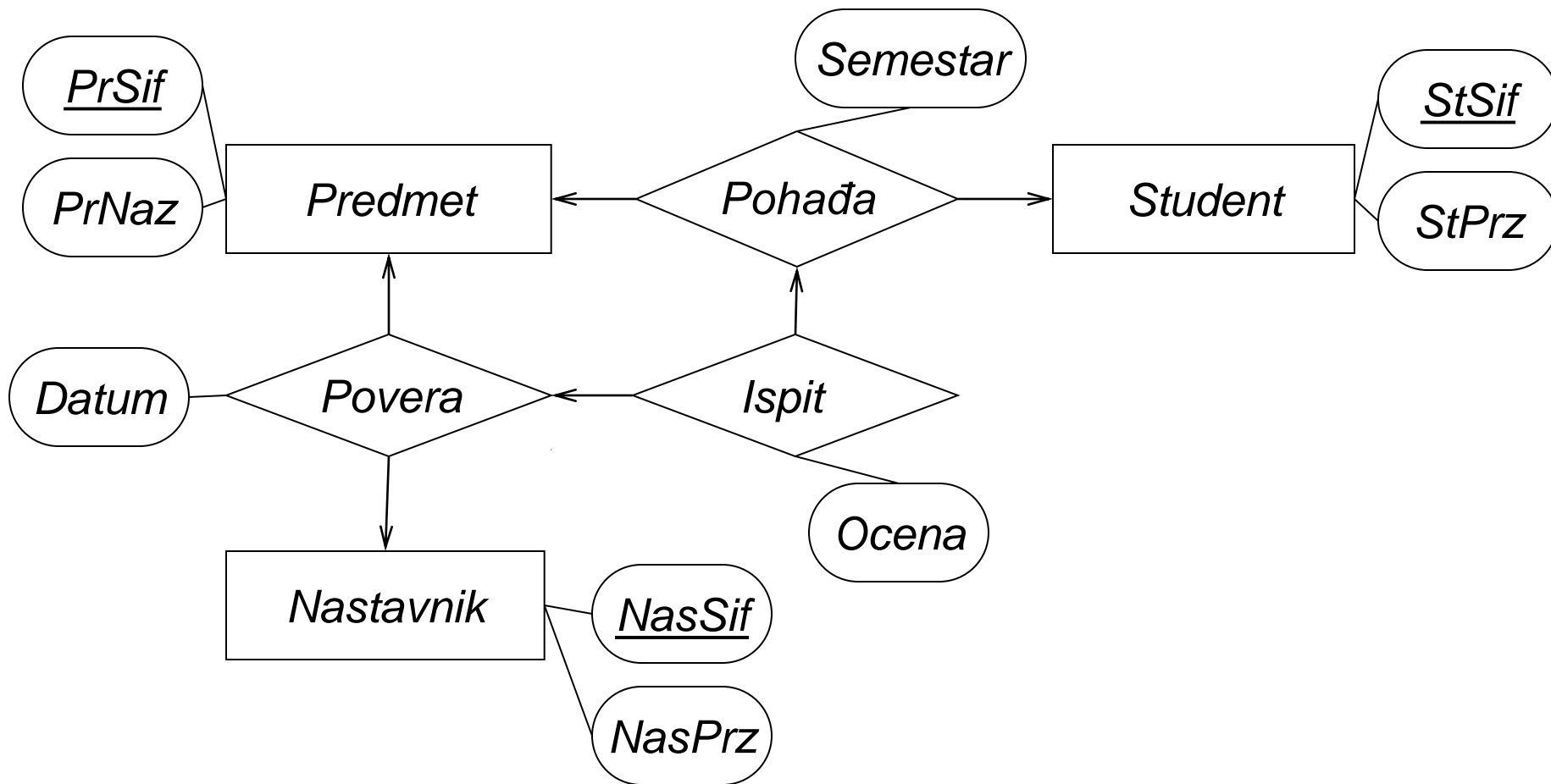
Baze podataka i SUBP

- **Sistem za upravljanje bazama podataka (SUBP)**
- **Database Management System (DBMS)**
 - softverski proizvod, namenjen da omogući izgradnju i korišćenje baza podataka
 - Sadrži:
 - jezik za opis podataka
 - Data Definition Language - DDL
 - jezik za manipulisanje podacima
 - Data Manipulation Language - DML
 - upitni jezik
 - Query Language - QL

Baze podataka i SUBP

- Jezgro SUBP
 - obezbeđenje fizičke organizacije podataka
 - rutine za upravljanje podacima
 - zaštita od neovlašćenog pristupa i od uništenja
 - obezbeđenje višekorisničkog režima rada
 - obezbeđenje distribuirane organizacije BP
 - obezbeđenje zadavanja šeme baze podataka
 - nad skupom obeležja ranijih datoteka formira se struktura šeme BP
 - nad šemom BP se kreira, koristi i ažurira baza podataka

Logička struktura obeležja



Reprezentacija LSP putem tabela

Radnik

<i>MBR</i>	<i>IME</i>	<i>PRZ</i>	<i>GRD</i>
159	Ivo	Ban	1940
081	Eva	Pap	1948
013	Ana	Ras	1962

Zgrada

<i>SZG</i>	<i>ADR</i>	<i>BRS</i>
003	Puškinova 8	3
013	Andrićeva 13	8
015	Tolstojeva 1	4
113	Balzakova 44	8

Preduzeće

<i>SPR</i>	<i>NRO</i>	<i>DEL</i>
03	Rad.	Grad.
13	Sped.	Trans.
23	Orac.	BP

Zaposlen

<i>MBR</i>	<i>SPR</i>
159	23
081	23
013	03

Nalazi_se

<i>SPR</i>	<i>SZG</i>
03	013
13	013
23	015

Stanuje

<i>MBR</i>	<i>SZG</i>
159	003
081	113
013	113

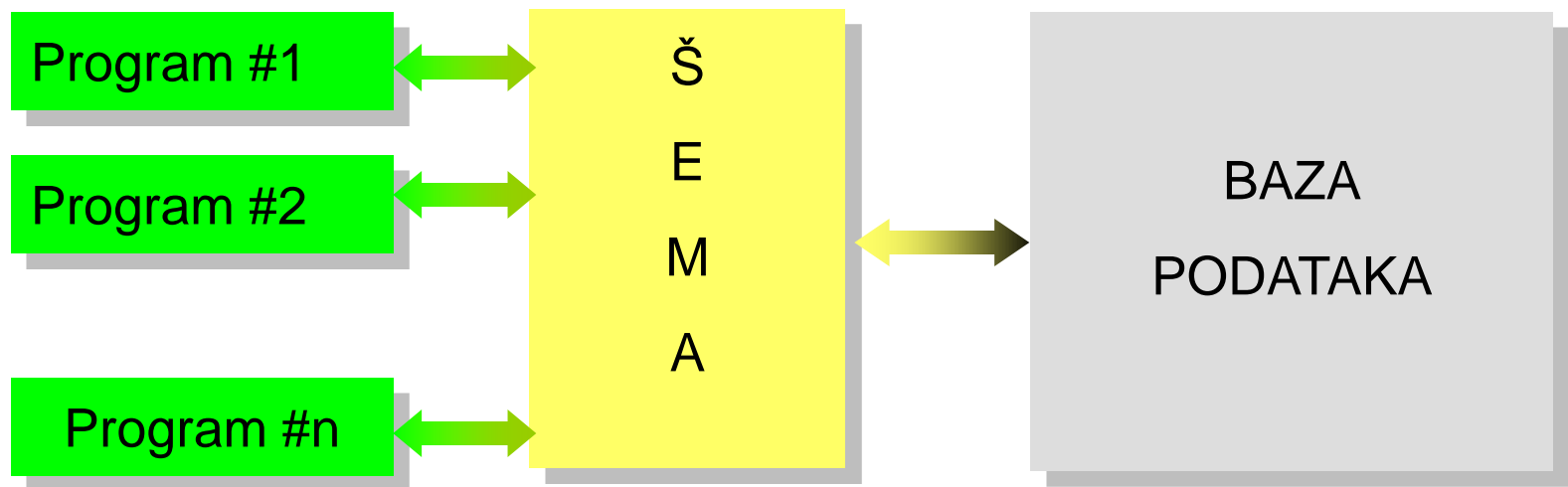
Sadržaj

- Realni sistem i informacioni sistem
- Motivacija
- Klasična organizacija datoteka
- Baze podataka i SUBP
- Šema baze podataka
- Podšema / Eksterna šema
- Pogled
- Sistemi baza podataka

Šema baze podataka

- Program koji koristi usluge SUBP
 - poznaje samo šemu BP, kao logičku kategoriju
 - nad šemom BP, koristi logičku strukturu podataka (LSP), saglasno konkretnom zadatku
 - ne sme da vodi računa o fizičkoj strukturi podataka (FSP)
 - koja, po pravilu, može biti veoma kompleksna
- Preslikavanje LSP ↔ FSP - zadatak SUBP
 - primeri potreba različitih programa za istim podacima
 - pristup saglasno rastućim vrednostima primarnog ključa
 - pristup saglasno vrednostima sekundarnog ključa
 - direktni pristup, saglasno zadatoj vrednosti primarnog ključa

Šema baze podataka



Šema baze podataka

- Efekti uvođenja koncepta šeme baze podataka
 - smanjenje zavisnosti programa i šeme BP od promena FSP
 - smanjenje redundantnosti
 - povećanje konzistentnosti podataka
 - uvođenje uloga
 - projektant baze podataka (šeme i FSP)
 - administrator baze podataka (DBA)

Sadržaj

- Realni sistem i informacioni sistem
- Motivacija
- Klasična organizacija datoteka
- Baze podataka i SUBP
- Šema baze podataka
- Podšema / Eksterna šema
- Pogled
- Sistemi baza podataka

Podšema / Eksterna šema

- Šema BP je, po pravilu,
 - kompleksna
 - podložna češćim modifikacijama
- Motivacija
 - promene šeme BP mogu izazivati česte i nepotrebne promene postojećih programa
 - kada bi program direktno koristio koncepte šeme BP
 - posledica: otežano održavanje softverske podrške IS
- Rešenje
 - uvođenje novog koncepta i novog sloja - podšema

Podšema / Eksterna šema

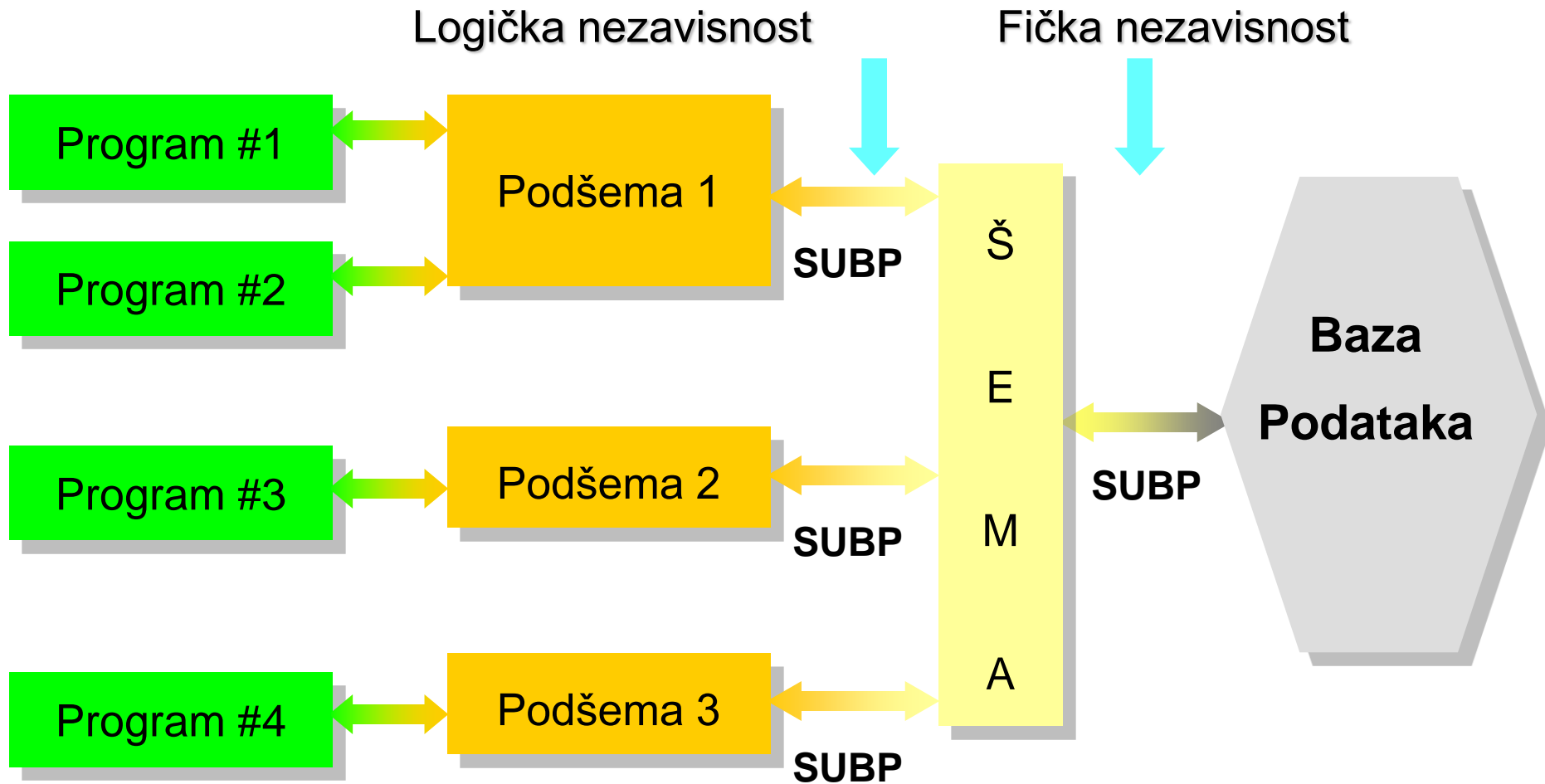
- **Podšema ili eksterna šema**

- logička struktura obeležja (LSO), dobijena na osnovu dela šeme BP
 - potrebna i dovoljna za realizaciju zadatka jednog, ili grupe sličnih transakcionih programa
 - sličnih sa stanovišta modelovanih procesa poslovanja i korisničkih zahteva
- model dela BP realnog sistema
 - za razliku od šeme BP koja predstavlja model cele BP realnog sistema
- projektuje se, kao i šema BP, u procesu razvoja IS
 - treba da egzistira kao projektantska specifikacija
- poželjna takva organizacija transakcionih programa
 - da koriste BP isključivo putem podšema

Podšema / Eksterna šema

- Preslikavanje Podšema \leftrightarrow Šema BP
 - moguće i poželjno da bude zadatak SUBP
 - SUBP prevodi
 - zahtev programa, definisan s obzirom na koncepte podšeme, u zahtev definisan s obzirom na koncepte šeme BP
 - podatke strukturirane **s obzirom na koncepte šeme BP** u podatke strukturirane **s obzirom na koncepte podšeme** i obratno
 - alternativno, to može biti delimično ili u celosti zadatak samog transakcionog programa
 - danas, često, onog dela transakcionog programa koji upravlja logičkim strukturama podataka
 - nalazi se u višenivoovskim arhitekturama na tzv. "srednjem" sloju – sloju aplikativne logike

Podšema / Eksterna šema

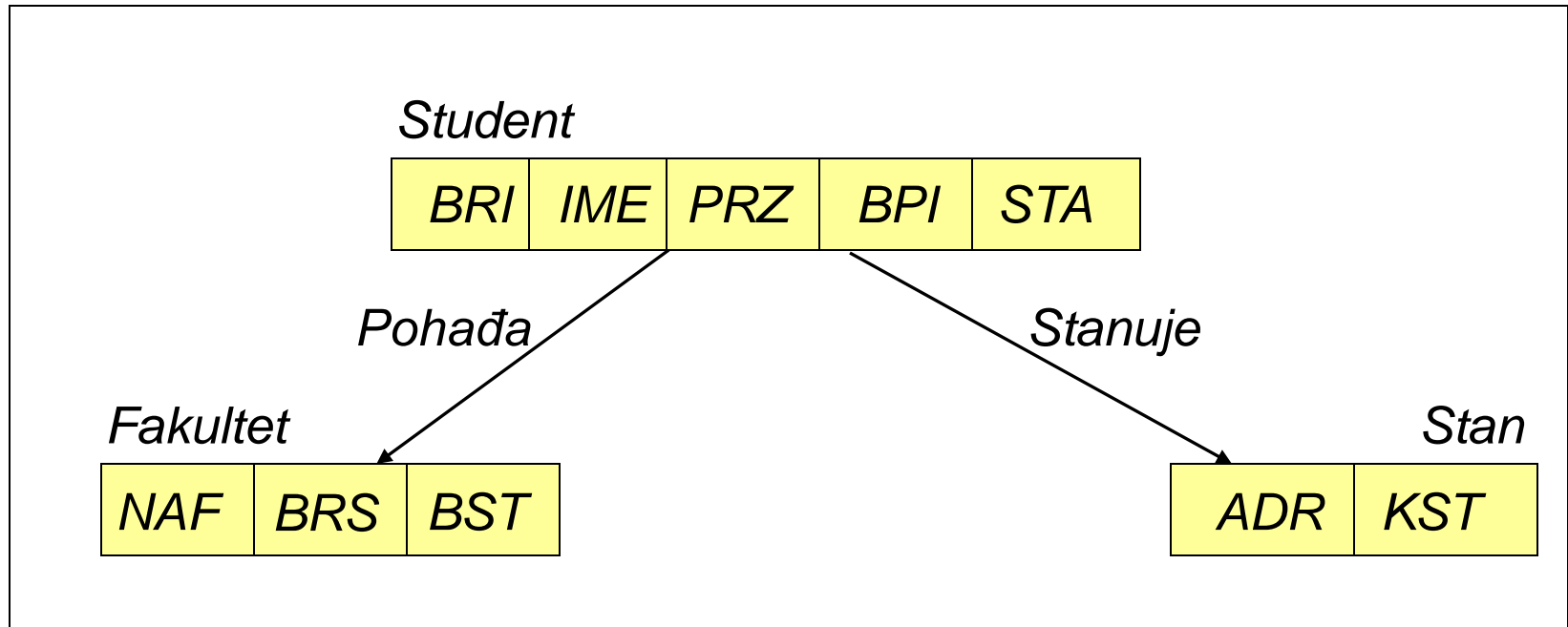


Podšema / Eksterna šema

- Efekat uvođenja koncepta podšeme
 - **logička nezavisnost** programa od podataka
 - promene šeme ne izazivaju promene podšeme i programa
- Efekat uvođenja koncepta šeme BP
 - **fizička nezavisnost** programa od podataka
 - promene FSP ne izazivaju promene šeme, podšeme i programa
- Fizička i logička nezavisnost su uslovne, a ne apsolutne kategorije!

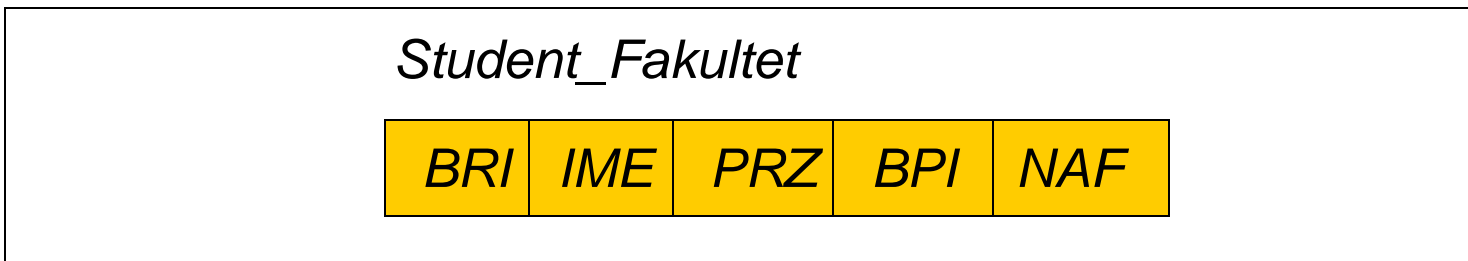
Podšema / Eksterna šema

- Primer male šeme BP u mrežnom modelu podataka

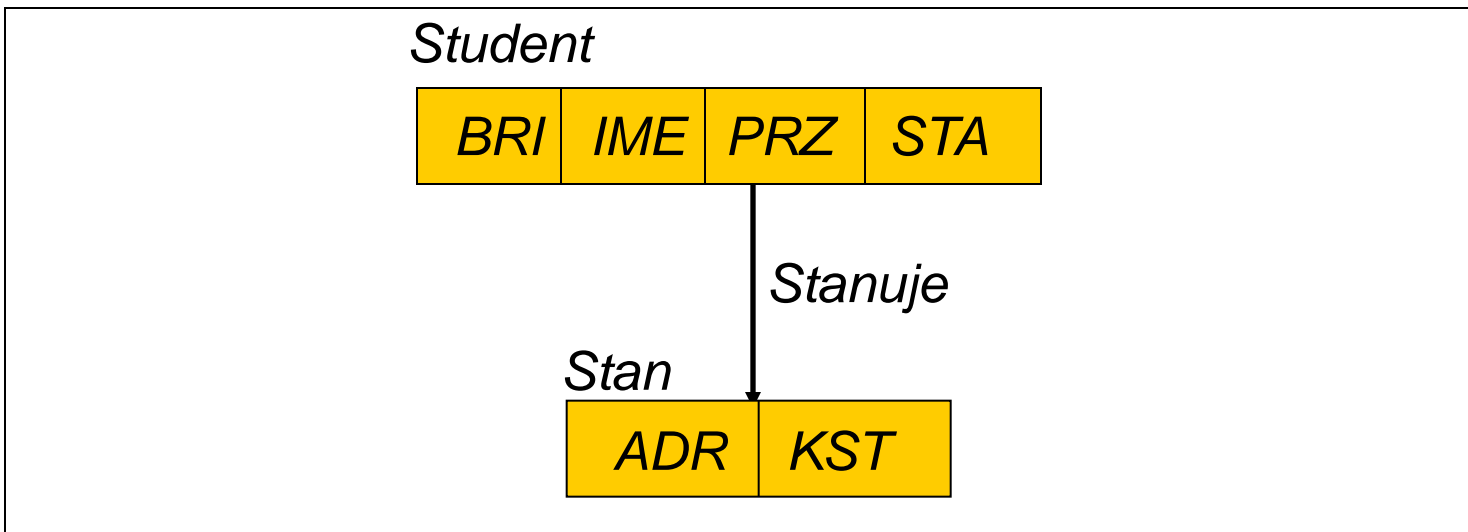


Podšema / Eksterna šema

PODŠEMA #1



PODEŠEMA #2



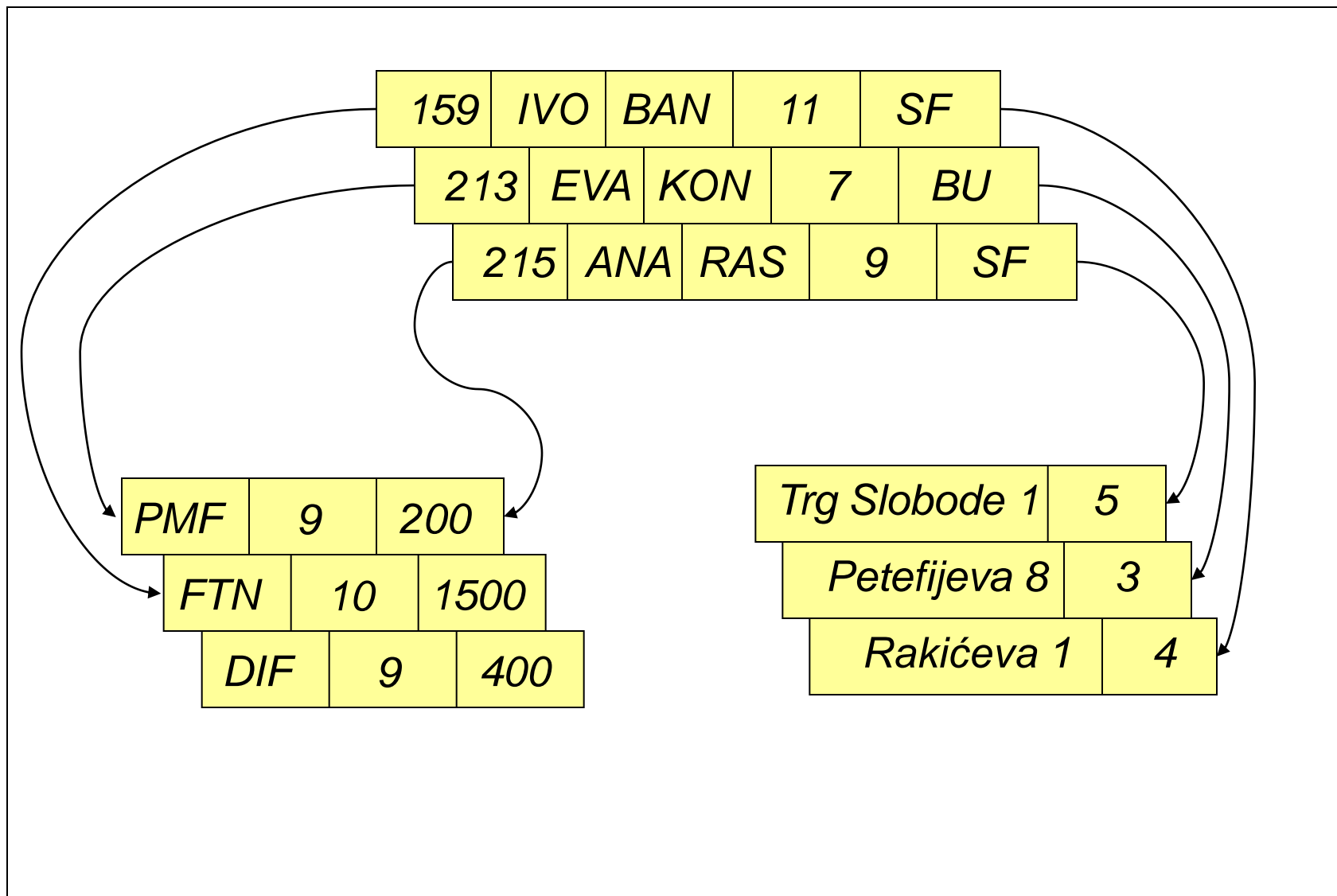
Sadržaj

- Realni sistem i informacioni sistem
- Motivacija
- Klasična organizacija datoteka
- Baze podataka i SUBP
- Šema baze podataka
- Podšema / Eksterna šema
- Pogled
- Sistemi baza podataka

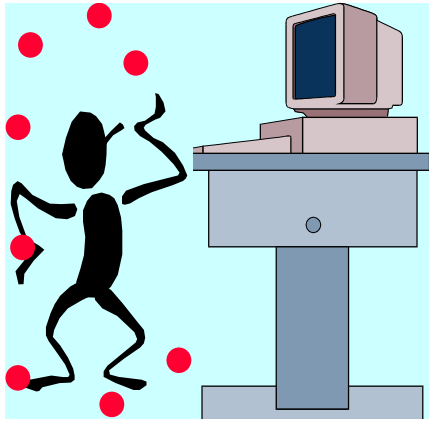
Pogled

- Šema i podšema
 - modeli na nivou apstrakcije obeležja
- Globalni pogled i pogled
 - modeli na nivou apstrakcije podataka
- **Pogled**
 - pojava (LSP) nad podšemom
 - slika dela BP kako je vidi programer, ili korisnik
- Globalni pogled
 - pojava (LSP) nad šemom BP – baza podataka
 - slika stanja modelovanog dela sistema

Globalni pogled

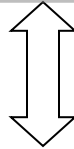


Pogled



Program #n

PODŠEMA #1



Student_Fakultet

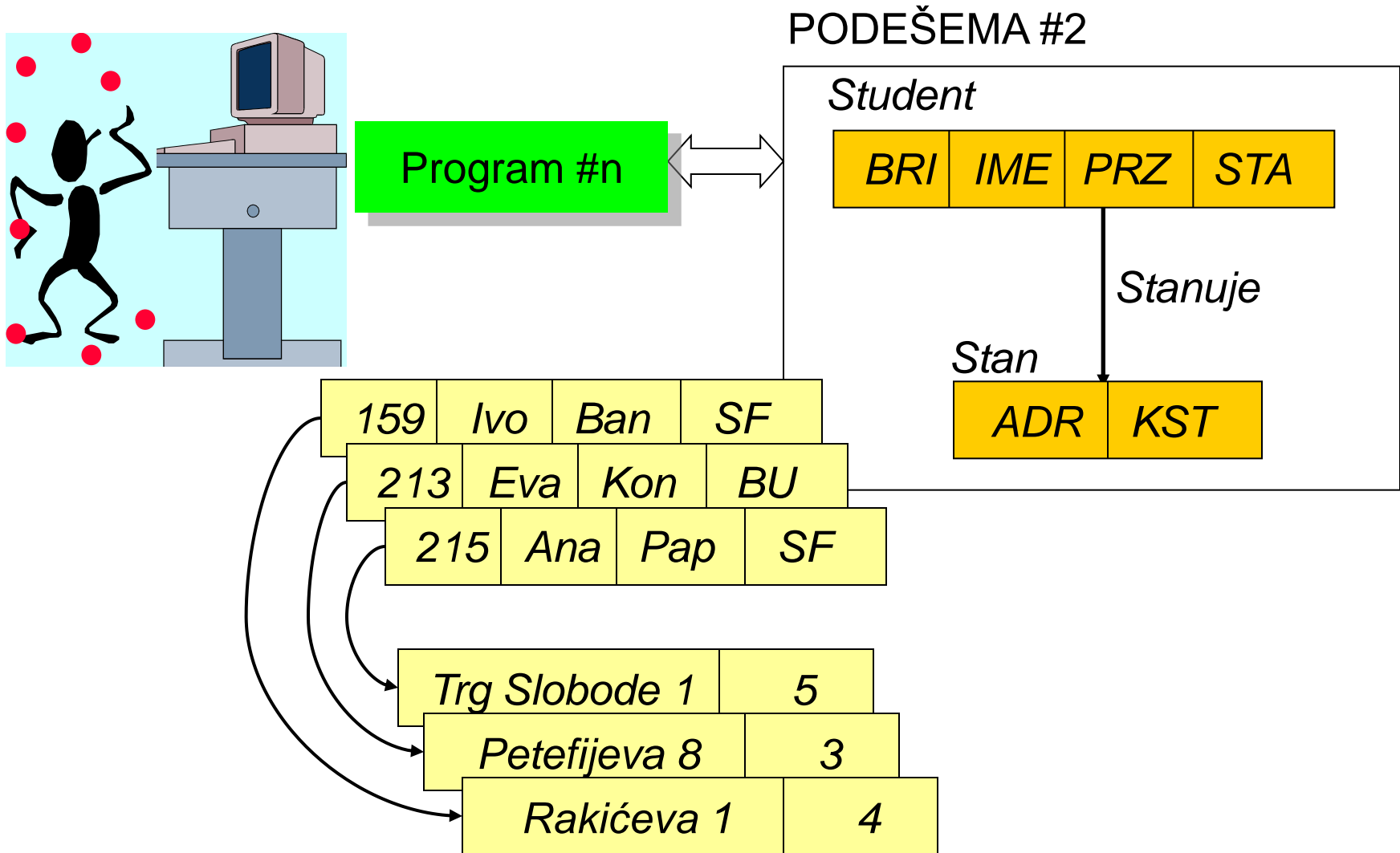
<i>BRI</i>	<i>IME</i>	<i>PRZ</i>	<i>BPI</i>	<i>NAF</i>
------------	------------	------------	------------	------------

159	IVO	BAN	11	FTN
-----	-----	-----	----	-----

213	EVA	KON	7	PMF
-----	-----	-----	---	-----

215	ANA	RAS	9	PMF
-----	-----	-----	---	-----

Pogled



Sadržaj

- Realni sistem i informacioni sistem
- Motivacija
- Klasična organizacija datoteka
- Baze podataka i SUBP
- Šema baze podataka
- Podšema / Eksterna šema
- Pogled
- Sistemi baza podataka

Sistemi baza podataka

- Sistem baze podataka
 - obuhvata
 - bazu podataka
 - SUBP, sistemski softver i računare (servere) na kojima je BP kreirana
 - šemu baze podataka, implementiranu na SUBP
 - jezike i operacije za kreiranje, ažuriranje i korišćenje BP

Sistemi baza podataka

- Rezime
 - opisane karakteristike sistema BP predstavljaju ciljeve kojima treba težiti
 - u kojoj meri će ti ciljevi biti ostvareni, zavisi od
 - projektanta BP
 - kvalitet / znanje raspoloživih ljudskih resursa
 - izabranih koncepata, metoda i tehnika projektovanja
 - kvalitet procesa razvoja sistema
 - karakteristika SUBP
 - kvalitet primenjenih informacionih tehnologija
 - razvoj postupaka za organizovanje i upravljanje podacima vodi ka:
 - povećanju produktivnosti razvojnog tima
 - izgradnji integrisanih IS

Sadržaj

- Realni sistem i informacioni sistem
- Motivacija
- Klasična organizacija datoteka
- Baze podataka i SUBP
- Šema baze podataka
- Podšema / Eksterna šema
- Pogled
- Sistemi baza podataka

Pitanja i komentari



Kraj prezentacije

Baze podataka

Koncepcija baze podataka

*Istorijat razvoja postupaka za
upravljanje podacima*