

Informacioni sistemi i baze podataka

Prevođenje ER šeme u relacionu šemu BP

Tehnike projektovanja šeme BP

Prevođenje ER šeme u relacionu šemu baze podataka

- Mogući postupak projektovanja šeme BP
 - Konceptualna šema u ER modelu podataka
 - Implementaciona šema u relacionom modelu podataka
 - Relaciona šema BP se može dobiti transformacijom (prevođenjem) ER šeme BP

Prevođenje ER šeme u relacionu šemu baze podataka

- Slučajevi
 - Regularni tip entiteta
 - Binarni tip poveznika
 - Maksimalni kardinaliteti: $M : N$, $N : 1$, $1 : 1$
 - Dva tipa poveznika između dva ista tipa entiteta
 - Rekurzivni tip poveznika
 - Identifikaciono zavisni tip entiteta
 - IS-A hijerarhija
 - Kategorizacija
 - N-arni tip poveznika
 - Gerund

Sadržaj

- Regularni tip entiteta
- Binarni tip poveznika
- Dva tipa poveznika između istih TE
- Rekurzivni tip poveznika
- Identifikaciono zavisni tip entiteta
- IS-A hijerarhija
- Kategorizacija
- N-arni tip poveznika
- Gerund

Regularni tip entiteta

- Regularni tip entiteta se prevodi u šemu relacije

$$N(R, C)$$

- R -

skup obeležja regularnog tipa entiteta se uključuje u skup obeležja šeme relacije

- C -

skup ograničenja regularnog tipa entiteta se prevodi u skup ograničenja šeme relacije

- skup ključeva tipa entiteta $K \subseteq C$ se prevodi u skup ključeva šeme relacije

Sadržaj

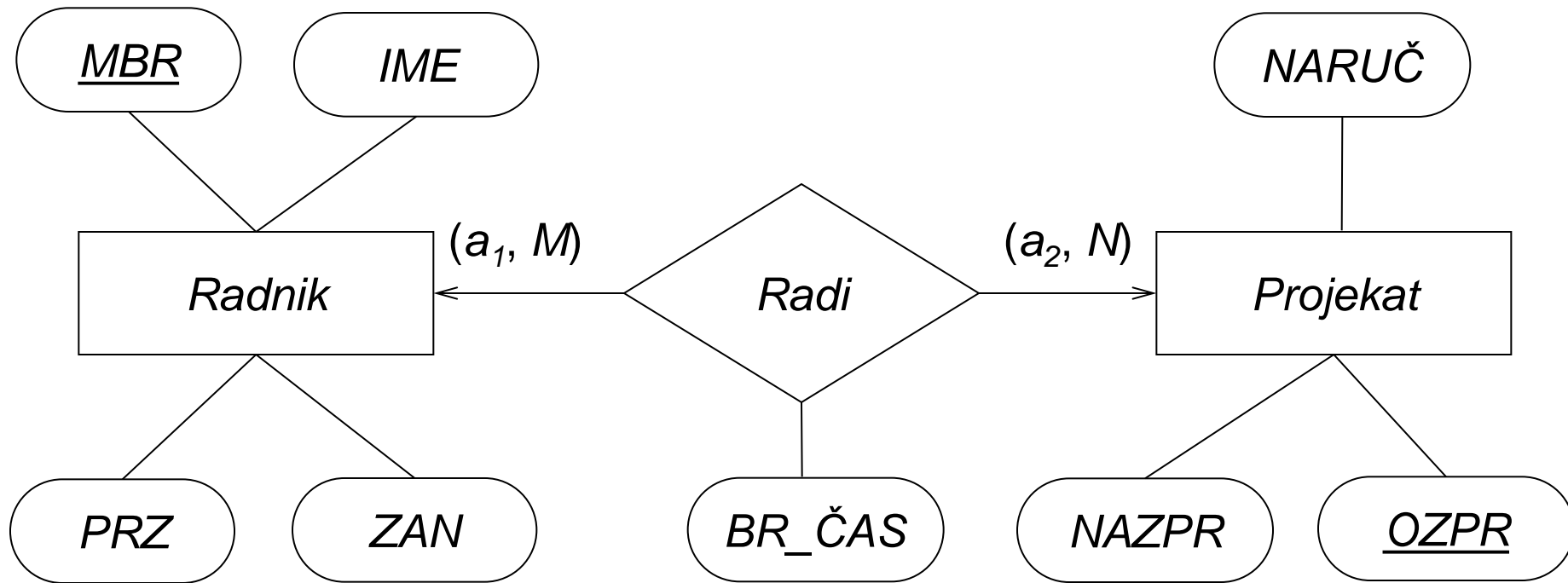
- Regularni tip entiteta
- Binarni tip poveznika
- Dva tipa poveznika između istih TE
- Rekurzivni tip poveznika
- Identifikaciono zavisni tip entiteta
- IS-A hijerarhija
- Kategorizacija
- N-arni tip poveznika
- Gerund

Binarni tip poveznika (M : N)

- Maksimalni kardinaliteti: $M : N$
 - Tip entiteta = šema relacije
 - Tip poveznika = šema relacije $N(R, C)$
 - $R = K_1K_2Q$
 - $K = \{K_p\}, K_p \subseteq K_1K_2$ (ne uvek)
 - Q - skup obeležja tipa poveznika
 - K_1 i K_2 - primarni ključevi jednog i drugog tipa entiteta
 - K_p - primarni ključ tipa poveznika
 - $K_p \subseteq K_1K_2$ - nije obavezan uslov
 - videti tehniku preimenovanja obeležja, kasnije u materijalu

Binarni tip poveznika (M : N)

- Primer:



Binarni tip poveznika (M : N)

- Šeme relacija
 - *Radnik*({*MBR*, *IME*, *PRZ*, *ZAN*}, {*MBR*})
 - *Projekat*({*OZPR*, *NAZPR*, *NARUČ*}, {*OZPR*})
 - *Radi*({*MBR*, *OZPR*, *BR_ČAS*}, {*MBR+OZPR*})
- Ograničenja referencijalnih integriteta
 - $Radi[MBR] \subseteq Radnik[MBR]$
 - $Radi[OZPR] \subseteq Projekat[OZPR]$

Binarni tip poveznika (M : N)

- Definisanje ograničenja inverznih referencijalnih integriteta
- Ako je $a_1 = 1$
 - *Radnik* egzistencijalno zavisan od *Projekta*
 - zavisnost sadržavanja – ograničenje inverznog referencijalnog integriteta
$$\text{Radnik}[MBR] \subseteq \text{Radi}[MBR]$$
 - u pojavi šeme relacije *Radi* mora se nalaziti bar jedna torka za svakog *Radnika*

Binarni tip poveznika (M : N)

- Definisanje ograničenja inverznih referencijalnih integriteta
- Ako je $a_2 = 1$
 - *Projekat* egzistencijalno zavisan od *Radnika*
 - Zavisnost sadržavanja
 - ograničenje inverznog referencijalnog integriteta
 $Projekat[OZPR] \subseteq Radni[OZPR]$

Binarni tip poveznika (M : N)

- Primer ekstenzije

Radnik

<i>MBR</i>	<i>IME</i>	<i>PRZ</i>	<i>ZAN</i>
13	Iva	Ban	inž
09	Ana	Ras	eko
15	Eva	Tot	prof
03	Aca	Kon	eko

Projekat

<i>OZPR</i>	<i>NAZPR</i>	<i>NARUČ</i>
ozpr1	Lido	IFC
ozpr2	Fakt	IIS
ozpr3	Sklad	IIS

Binarni tip poveznika (M : N)

Radi

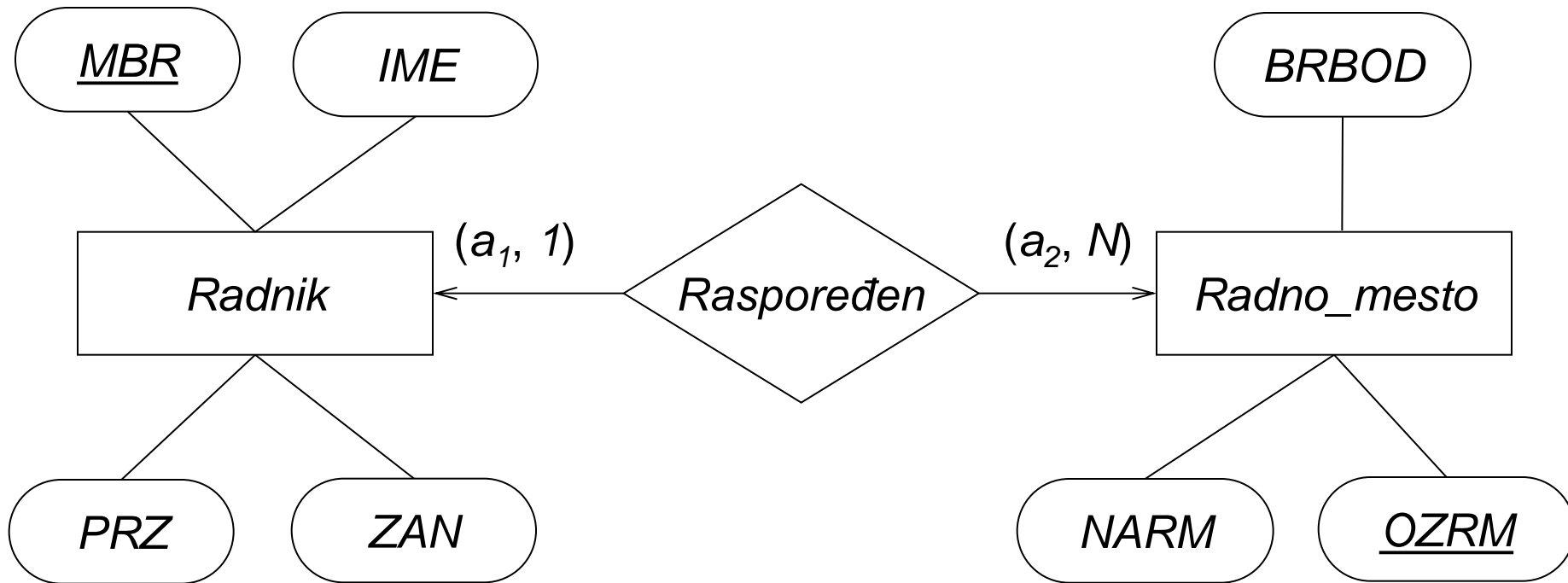
<i>MBR</i>	<i>OZPR</i>	<i>BR_ČAS</i>			
13	ozpr1	53	$a_1 = 0, a_2 = 0$		
13	ozpr2	61			
03	ozpr1	25			
15	ozpr2	25			
09	ozpr1	15	$a_1 = 1, a_2 = 0$		
15	ozpr3	70		$a_1 = 1, a_2 = 1$	

Binarni tip poveznika (N : 1)

- **Maksimalni kardinaliteti: $N : 1$**
 - Tip poveznika se pretstavlja putem prostiranja primarnog ključa
 - Prostiranje primarnog ključa:
 - skup obeležja šeme relacije, nastale od tipa entiteta na “1” strani se proširuje obeležjima primarnog ključa tipa entiteta na “ N ” strani
 - Strani ključ u šemi relacije na “1” strani

Binarni tip poveznika (N : 1)

- Primer:



Binarni tip poveznika (N : 1)

- Šeme relacija
 - *Radnik*({*MBR*, *IME*, *PRZ*, *ZAN*, *OZRM*}, {*MBR*})
 - *Radno_mesto*({*OZRM*, *NARM*, *BRBOD*}, {*OZRM*})
- Ograničenje referencijalnog integriteta
 - *Radnik*[*OZRM*] \subseteq *Radno_mesto*[*OZRM*]

Binarni tip poveznika (N : 1)

- Definisane ograničenja nula vrednosti obeležja stranog ključa
- Ako je $a_1 = 0$
$$\text{Null}(\text{Radnik}, \text{OZRM}) = \top$$
- Ako je $a_1 = 1$
$$\text{Null}(\text{Radnik}, \text{OZRM}) = \perp$$
 - jer je radnik egzistencijalno zavisan od radnog mesta

Binarni tip poveznika (N : 1)

- Definisanje ograničenja inverznih referencijalnih integriteta
- Ako je $a_2 = 1$
 - *Radno_mesto* je egzistencijalno zavisno od *Radnika*
 $Radno_mesto[OZRM] \subseteq Radnik[OZRM]$

Binarni tip poveznika (N : 1)

Radnik

MBR	IME	PRZ	ZAN	OZRM
13	Iva	Ban	inž	orm1
09	Ana	Ras	eko	orm2

15	Eva	Tot	prof	ω
03	Aca	Kon	eko	ω

15	Eva	Tot	prof	orm2
03	Aca	Kon	eko	orm2

15	Eva	Tot	prof	orm3
03	Aca	Kon	eko	ω

15	Eva	Tot	prof	orm3
03	Aca	Kon	eko	orm3

Radno_mesto

OZRM	NARM	BRBOD
orm1	Projektant	700
orm2	Programer	600
orm3	Operater	500

$$a_1 = 0, a_2 = 0$$

$$a_1 = 1, a_2 = 0$$

$$a_1 = 0, a_2 = 1$$

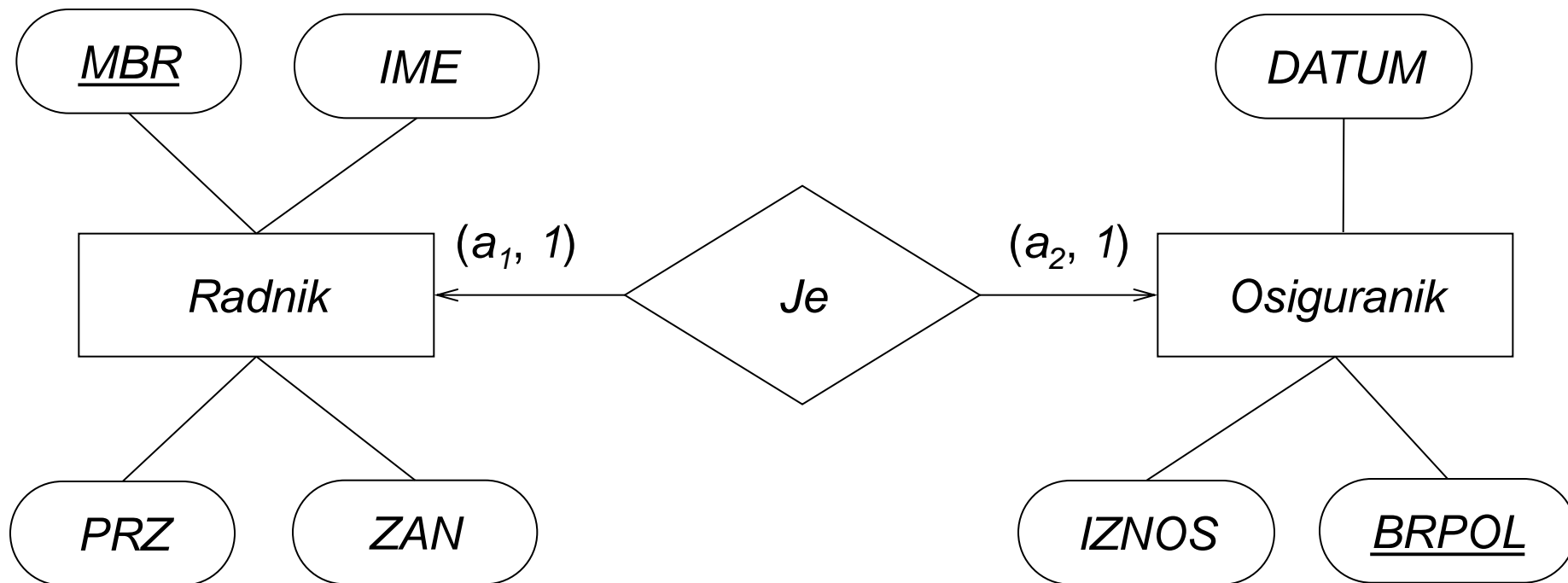
$$a_1 = 1, a_2 = 1$$

Binarni tip poveznika (1 : 1)

- **Maksimalni kardinaliteti: 1 : 1**
 - Prevođenje se sprovodi u zavisnosti od vrednosti minimalnih kardinaliteta (a_1, a_2)
- **Ako je $a_1 = 0$ i $a_2 = 0$**
 - analogno slučaju kardinaliteta $M : N$, ili
 - analogno slučaju kardinaliteta $N : 1$
- **Ako je $a_1 = 1$ i $a_2 = 0$, ili $a_1 = 0$ i $a_2 = 1$**
 - analogno slučaju kardinaliteta $N : 1$
- **Ako je $a_1 = 1$ i $a_2 = 1$**
 - oba tipa entiteta i tip poveznika se prevode u jednu šemu relacije

Binarni tip poveznika (1 : 1)

- Primer:



Binarni tip poveznika (1 : 1)

- $a_1 = 0$ i $a_2 = 0$, šema prevođenja $M : N$
- Šeme relacija:
 - $Radnik(\{MBR, IME, PRZ, ZAN\}, \{MBR\})$
 - $Osiguranik(\{BRPOL, IZNOS, DATUM\}, \{BRPOL\})$
 - $Je(\{MBR, BRPOL\}, \{MBR, BRPOL\})$
- Ograničenja referencijalnog integriteta
 - $Je[MBR] \subseteq Radnik[MBR]$
 - $Je[BRPOL] \subseteq Osiguranik[BRPOL]$

Binarni tip poveznika (1 : 1)

Radnik

<i>MBR</i>	<i>IME</i>	<i>PRZ</i>	<i>ZAN</i>
13	Iva	Ban	inž
09	Ana	Ras	eko
15	Eva	Tot	prof
03	Aca	Kon	eko

Osiguranik

<i>BRPOL</i>	<i>IZNOS</i>	<i>DATUM</i>
1214	700	21/02
1288	700	13/10
1379	1000	13/10
2561	5000	01/01

Je

<i>MBR</i>	<i>BRPOL</i>
13	1214
15	1379

Binarni tip poveznika (1 : 1)

- $a_1 = 0$ i $a_2 = 0$, šema prevođenja $N : 1$
- Šeme relacija:
 - *Radnik*({*MBR*, *IME*, *PRZ*, *ZAN*, *BRPOL*}, {*MBR*})
 - *Osiguranik*({*BRPOL*, *IZNOS*, *DATUM*}, {*BRPOL*})
- Ograničenje referencijalnog integriteta
 - *Radnik*[*BRPOL*] \subseteq *Osiguranik*[*BRPOL*]

Binarni tip poveznika (1 : 1)

- Ograničenje nula vrednosti

$$\text{Null}(\text{Radnik}, \text{BRPOL}) = T$$

- Ograničenje jedinstvenosti vrednosti skupa obeležja

$$\text{Unique}(\text{Radnik}, \text{BRPOL})$$

Binarni tip poveznika (1 : 1)

Radnik

<i>MBR</i>	<i>IME</i>	<i>PRZ</i>	<i>ZAN</i>	<i>BRPOL</i>
13	Iva	Ban	inž	ω
09	Ana	Ras	eko	1214
15	Eva	Tot	prof	1379
03	Aca	Kon	eko	ω

Osiguranik

<i>BRPOL</i>	<i>IZNOS</i>	<i>DATUM</i>
1214	700	21/02
1288	700	13/10
1379	1000	13/10
2561	5000	01/01

Binarni tip poveznika (1 : 1)

- $a_1 = 1$ i $a_2 = 0$, šema prevođenja $N : 1$
- Šeme relacija:
 - *Radnik*({*MBR*, *IME*, *PRZ*, *ZAN*, *BRPOL*}, {*MBR*, *BRPOL*})
 - *Osiguranik*({*BRPOL*, *IZNOS*, *DATUM*}, {*BRPOL*})
- Ograničenje referencijalnog integriteta
 - *Radnik*[*BRPOL*] \subseteq *Osiguranik*[*BRPOL*]

Binarni tip poveznika (1 : 1)

Radnik

<i>MBR</i>	<i>IME</i>	<i>PRZ</i>	<i>ZAN</i>	<i>BRPOL</i>
<i>13</i>	<i>Iva</i>	<i>Ban</i>	<i>inž</i>	<i>4400</i>
<i>09</i>	<i>Ana</i>	<i>Ras</i>	<i>eko</i>	<i>1214</i>
<i>15</i>	<i>Eva</i>	<i>Tot</i>	<i>prof</i>	<i>1379</i>
<i>03</i>	<i>Aca</i>	<i>Kon</i>	<i>eko</i>	<i>1509</i>

Osiguranik

<i>BRPOL</i>	<i>IZNOS</i>	<i>DATUM</i>
<i>1214</i>	<i>700</i>	<i>21/02</i>
<i>1288</i>	<i>700</i>	<i>13/10</i>
<i>1379</i>	<i>1000</i>	<i>13/10</i>
<i>2561</i>	<i>5000</i>	<i>01/01</i>
<i>4400</i>	<i>1500</i>	<i>01/01</i>
<i>1509</i>	<i>2000</i>	<i>21/02</i>

Binarni tip poveznika (1 : 1)

- $a_1 = 1$ i $a_2 = 1$, prevod putem jedne šeme relacije
- Šema relacije
Radnik({*MBR*, *IME*, *PRZ*, *ZAN*, *BRPOL*,
IZNOS, *DATUM*}, {*MBR*, *BRPOL*})

Binarni tip poveznika (1 : 1)

Radnik

<i>MBR</i>	<i>IME</i>	<i>PRZ</i>	<i>ZAN</i>	<i>BRPOL</i>	<i>IZNOS</i>	<i>DATUM</i>
<i>13</i>	<i>Iva</i>	<i>Ban</i>	<i>inž</i>	<i>4400</i>	<i>1500</i>	<i>01/01</i>
<i>09</i>	<i>Ana</i>	<i>Ras</i>	<i>eko</i>	<i>1214</i>	<i>700</i>	<i>21/02</i>
<i>15</i>	<i>Eva</i>	<i>Tot</i>	<i>prof</i>	<i>1379</i>	<i>1000</i>	<i>13/10</i>
<i>03</i>	<i>Aca</i>	<i>Kon</i>	<i>eko</i>	<i>1509</i>	<i>5000</i>	<i>21/02</i>

Sadržaj

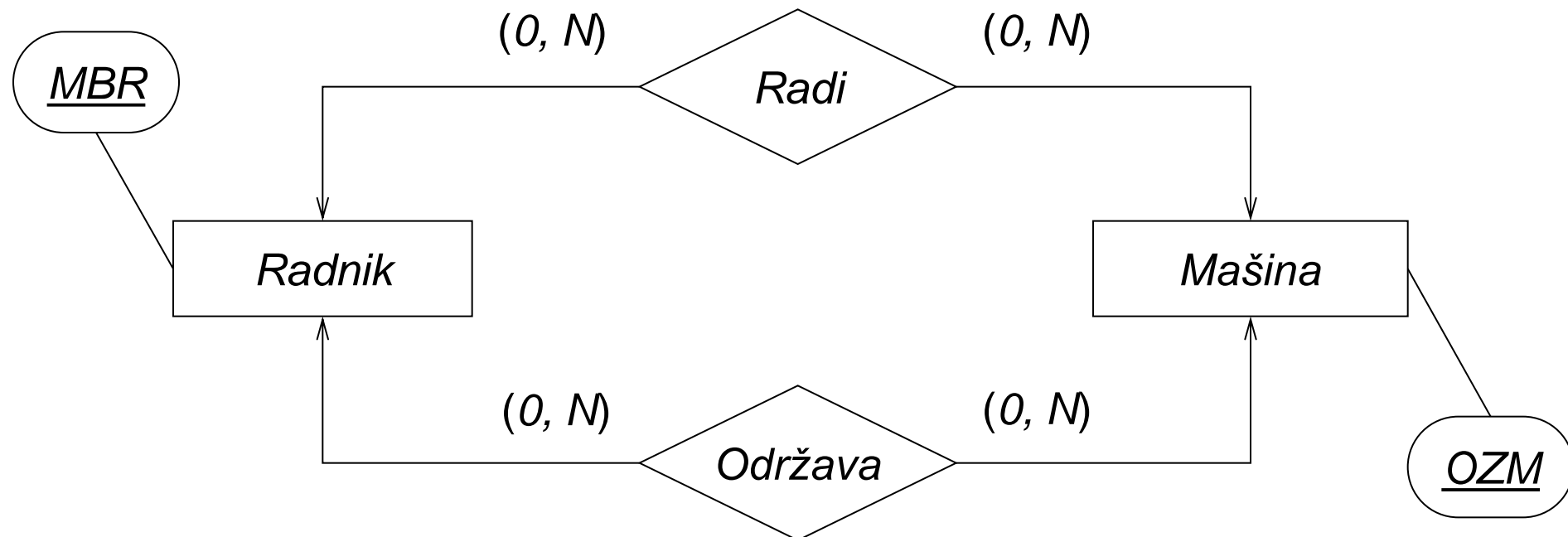
- Regularni tip entiteta
- Binarni tip poveznika
- Dva tipa poveznika između istih TE
- Rekurzivni tip poveznika
- Identifikaciono zavisni tip entiteta
- IS-A hijerarhija
- Kategorizacija
- N-arni tip poveznika
- Gerund

Dva tipa poveznika između istih tipova entiteta

- Jedan entitet prve klase može biti, posredno ili neposredno, povezan sa jednim entitetom druge klase po više osnova
- Entiteti klasa mogu imati različite uloge u vezi

Dva tipa poveznika između istih tipova entiteta

- Primer
 - isti minimalni i maksimalni kardinaliteti



Dva tipa poveznika između istih tipova entiteta

- Semantika ova dva tipa poveznika je različita
- Prevođenjem bi se dobile identične šeme relacija
 - *Radi*({*MBR*, *OZM*}, {*MBR+OZM*})
 - *Održava*({*MBR*, *OZM*}, {*MBR+OZM*})

Dva tipa poveznika između istih tipova entiteta

- Ograničenja referencijalnog integriteta bi bila ista
 - $Radī[MBR] \subseteq Radnik[MBR]$
 - $Radī[OZM] \subseteq Mašina[OZM]$
 - $Održava[MBR] \subseteq Radnik[MBR]$
 - $Održava[OZM] \subseteq Mašina[OZM]$

Dva tipa poveznika između istih tipova entiteta

- Kolizija sa pretpostavkom o šemi univerzalne relacije
 - semantiku šeme relacije u RMP nosi njen skup obeležja, a ne naziv
 - šema relacije BP treba da sadrži takav skup šema relacija od kojih ne postoje dve sa istim skupom obeležja

Dva tipa poveznika između istih tipova entiteta

- Alternativno rešenje
 - u toku prevođenja bi se, umesto šema relacija *Radi* i *Održava*, mogla formirati samo jedna šema relacije

Radi_Održava({*MBR*, *OZM*}, {*MBR+OZM*})

- time se, međutim, gubi semantika
 - jer bi tabela nad takvom šemom relacije sadržala neinterpretirane parove vrednosti za

(*MBR*, *OZM*)

Dva tipa poveznika između istih tipova entiteta

- Moguća rešenja
 - (A) uvođenje novog obeležja - uloge
 - (B) uvođenje novog obeležja preimenovanjem obeležja ključa barem jednog tipa entiteta

Dva tipa poveznika između istih tipova entiteta

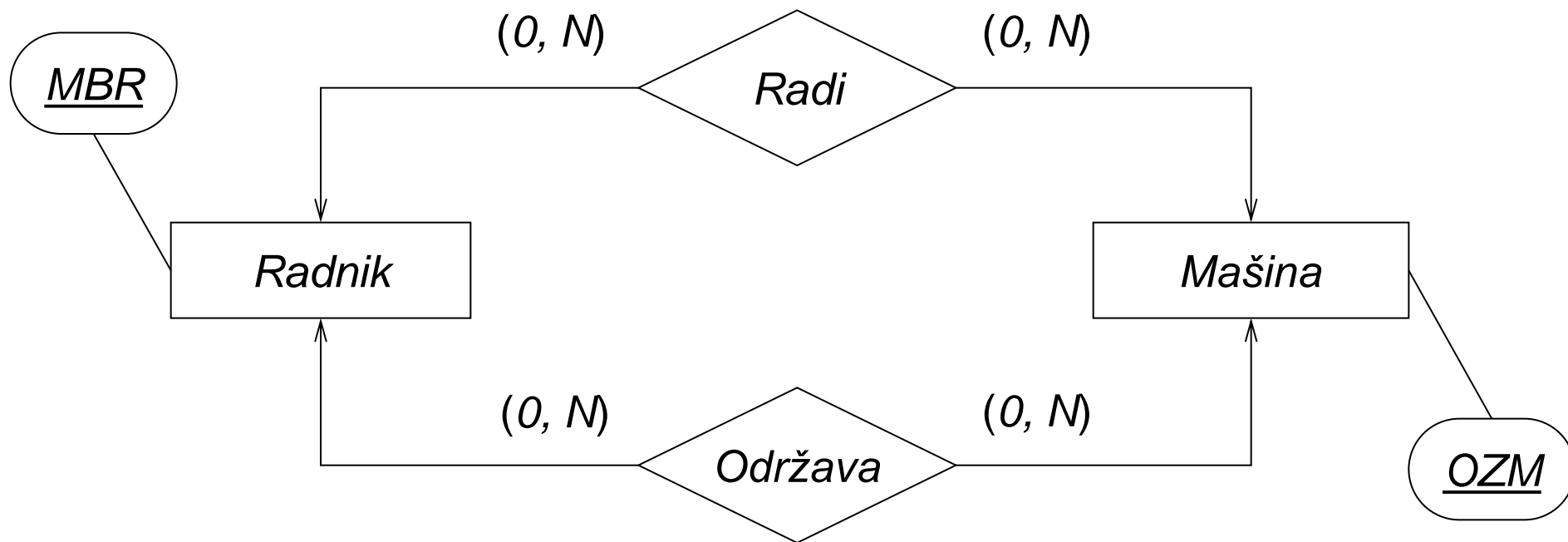
- (A) Uvođenje novog obeležja - uloge
 - primenjuje se samo za tipove poveznika koji imaju maksimalne kardinalitete $M : N$, ili $1 : 1$
 - svi takvi tipovi poveznika između dva tipa entiteta se prevode u jednu šemu relacije
 - skup obeležja te šeme relacije se proširuje novim obeležjem
 - vrednost tog obeležja ukazuje na ulogu entiteta u povezniku

Dva tipa poveznika između istih tipova entiteta

- (A) Uvođenje novog obeležja - uloge
 - moguće ga je, kada su minimalni kardinaliteti tipova poveznika isti, realizovati već na nivou ER modela podataka
 - svi tipovi poveznika s kardinalitetima $M : N$, ili $1 : 1$, između datih tipova entiteta, zamene se jednim, novim tipom poveznika, koji će sadržati i obeležje - ulogu

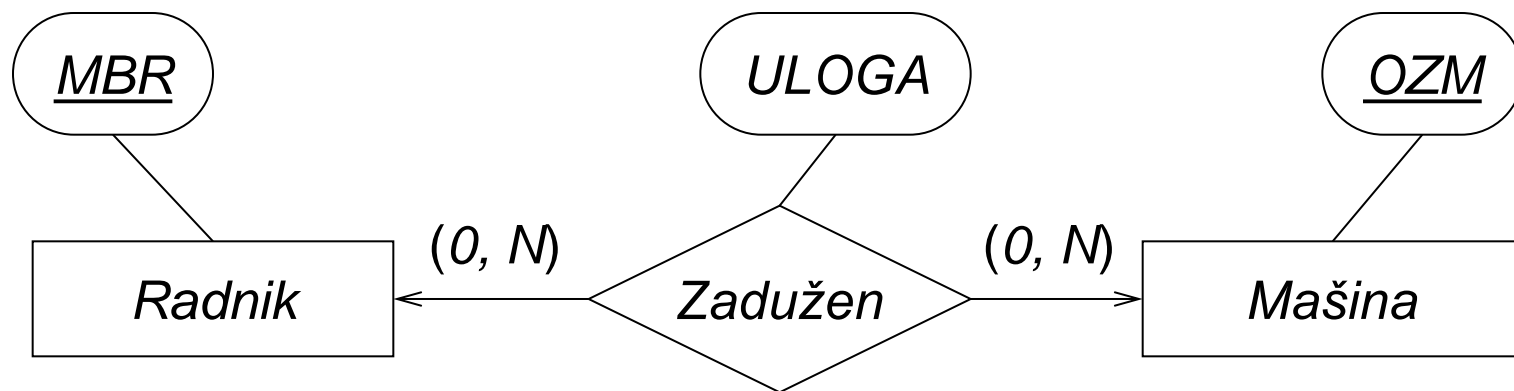
Dva tipa poveznika između istih tipova entiteta

- Primer
 - isti minimalni i maksimalni kardinaliteti
 - početno stanje



Dva tipa poveznika između istih tipova entiteta

- Primer
 - isti minimalni i maksimalni kardinaliteti
 - stanje nakon izvršene transformacije same ER šeme



Dva tipa poveznika između istih tipova entiteta

- Specifikacija ograničenja vrednosti obeležja *ULOGA*
 - $id(\text{Zadužen}, ULOGA) = (DUlo, \perp)$
 - $DUlo(\text{Number}, 1, d \in \{0, 1, 2\})$
 - 0 - radnik radi na mašini i održava mašinu
 - 1 - radnik samo radi na mašini
 - 2 - radnik samo održava mašinu
 - Sledi: $dom(\text{Zadužen}, ULOGA) = \{0, 1, 2\}$

Dva tipa poveznika između istih tipova entiteta

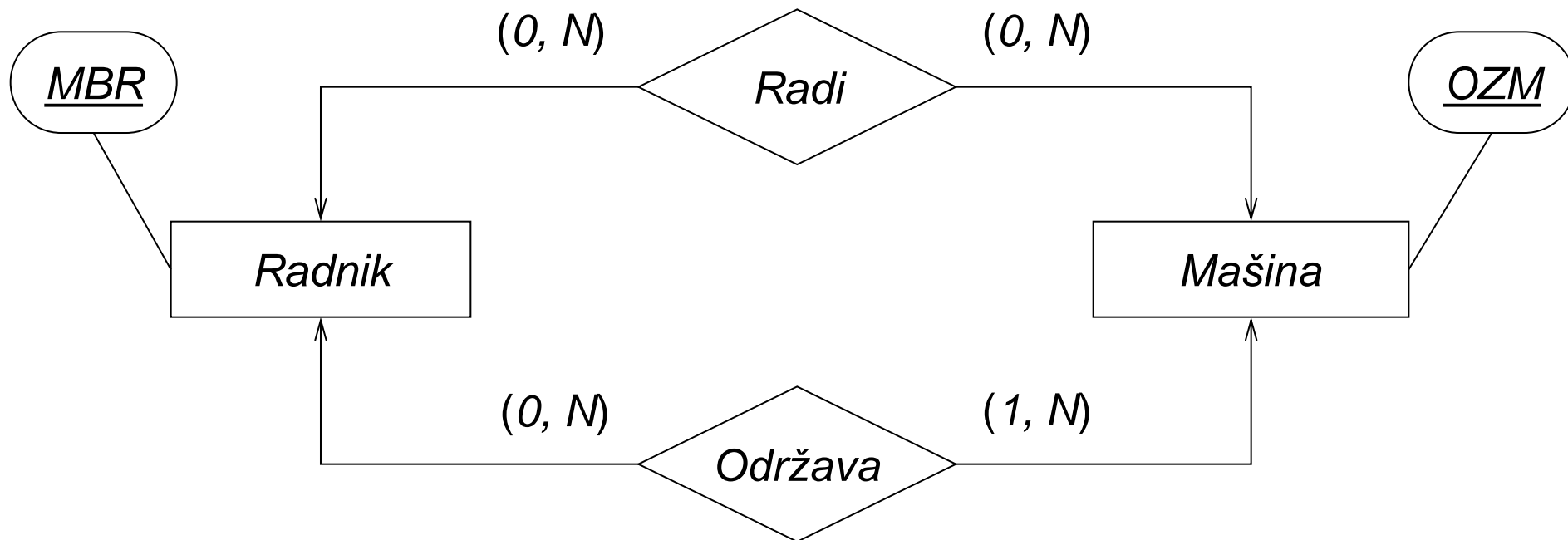
- Dobijene šeme relacija
 - $Radnik(\{MBR, \dots\}, \{MBR\})$
 - $Mašina(\{OZM, \dots\}, \{OZM\})$
 - $Zadužen(\{MBR, OZM, ULOGA\}, \{MBR+OZM\})$
- Ograničenja referencijalnog integriteta
 - $Zadužen[MBR] \subseteq Radnik[MBR]$
 - $Zadužen[OZM] \subseteq Mašina[OZM]$
- Semantika različitih uloga entiteta u vezi je očuvana putem obeležja *ULOGA*

Dva tipa poveznika između istih tipova entiteta

- Primer

- različiti minimalni i isti maksimalni kardinaliteti

- uobičajeno, ne vrši se transformacija same ER šeme BP



Dva tipa poveznika između istih tipova entiteta

- Dobijene šeme relacija
 - $Radnik(\{MBR, \dots\}, \{MBR\})$
 - $Mašina(\{OZM, \dots\}, \{OZM\})$
 - $Zadužen(\{MBR, OZM, ULOGA\}, \{MBR+OZM\})$
- Ograničenja referencijalnog integriteta
 - $Zadužen[MBR] \subseteq Radnik[MBR]$
 - $Zadužen[OZM] \subseteq Mašina[OZM]$

Dva tipa poveznika između istih tipova entiteta

- Specifikacija ograničenja vrednosti obeležja *ULOGA*
 - $id(\text{Zadužen}, ULOGA) = (DUlo, \perp)$
 - $DUlo(\text{Number}, 1, d \in \{0, 1, 2\})$
 - 0 - radnik radi na mašini i održava mašinu
 - 1 - radnik samo radi na mašini
 - 2 - radnik samo održava mašinu
 - Sledi: $dom(\text{Zadužen}, ULOGA) = \{0, 1, 2\}$

Dva tipa poveznika između istih tipova entiteta

- Novo međurelaciono ograničenje
 - kao posledica minimalnog kardinaliteta 1, na strani tipa entiteta *Mašina*

$$Mašina[OZM] \subseteq \sigma_{ULOGA \neq 1}(Zadužen[OZM])$$

- interpretira se na sledeći način

$$(\forall u \in r(Mašina))(\exists v \in r(Zadužen))$$

$$u[OZM] = v[OZM] \wedge v[ULOGA] \neq 1)$$

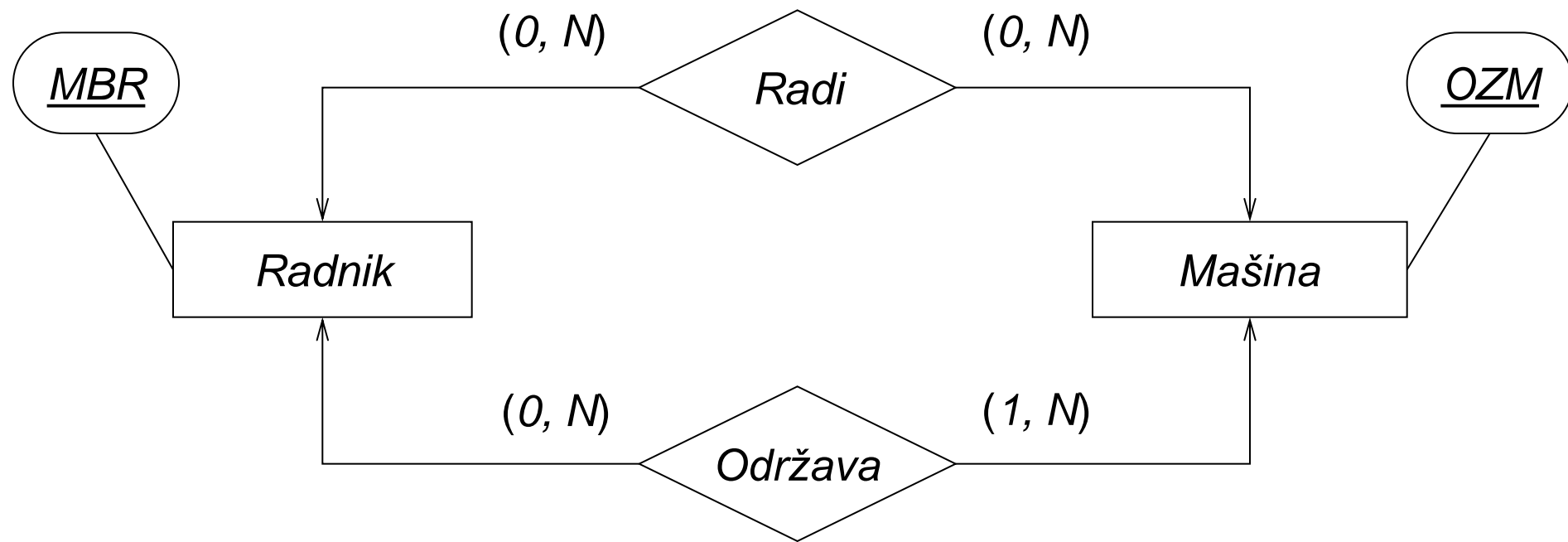
- odgovarajući tip ograničenja mogao bi biti ugrađen u samu specifikaciju ER modela podataka
 - što bi dozvolilo rešavanje problema već na nivou projekta ER šeme BP

Dva tipa poveznika između istih tipova entiteta

- (B) Preimenovanje obeležja ključa barem jednog tipa entiteta
 - mora se primeniti za tipove poveznika sa različitim maksimalnim kardinalitetima
 - može se primeniti kada su maksimalni kardinaliteti tipova poveznika isti
 - $M : N$, ili $1 : 1$
 - obeležja stranog ključa, dobijenog propagacijom primarnog ključa, preimenuju se
 - uvođenje novih obeležja u relacionu šemu BP
 - uobičajeno rešenje
 - podržavaju ga svi ozbiljni CASE alati namenjeni za podršku projektovanja ER šema BP

Dva tipa poveznika između istih tipova entiteta

- Primer:
 - različiti minimalni i isti maksimalni kardinaliteti



Dva tipa poveznika između istih tipova entiteta

- Šeme relacija
 - $Radnik(\{MBR, \dots\}, \{MBR\})$
 - $Mašina(\{OZM, \dots\}, \{OZM\})$
 - $Radi(\{MBR, OZM\}, \{MBR+OZM\})$
 - $Održava(\{MBO, OZM\}, \{MBO+OZM\})$
- Uvedeno novo obeležje: MBO
 - semantika: matični broj radnika koji održava mašinu
 - MBO i MBR predstavljaju domenski kompatibilna obeležja

$$dom(MBO) \subseteq dom(MBR)$$

Dva tipa poveznika između istih tipova entiteta

- Ograničenja referencijalnog integriteta
 - $Radl[MBR] \subseteq Radnik[MBR]$
 - $Radl[OZM] \subseteq Mašina[OZM]$
 - $Održava[MBO] \subseteq Radnik[MBR]$
 - $Održava[OZM] \subseteq Mašina[OZM]$
- Ograničenje inverznog referencijalnog integriteta
 - $Mašina[OZM] \subseteq Održava[OZM]$

Dva tipa poveznika između istih tipova entiteta

- Preimenovanje *MBR* u *MBO* izvršeno je da bi se
 - izbegla kolizija s pretpostavkom o postojanju šeme univerzalne relacije
 - putem različitih šema relacija, iskazala semantika dva posebna odnosa između klasa entiteta *Radnik* i *Mašina*
 - *Radnik* radi na *mašini* i
 - *Radnik* održava *mašinu*

Dva tipa poveznika između istih tipova entiteta

- Primer ekstenzije

Radnik

<i>MBR</i>	<i>IME</i>
159	Iva
113	Aca
019	Jan
077	Aca

Mašina

<i>OZM</i>	<i>OPIS</i>
m_1	strug
m_2	strug
m_3	glod.
m_4	presa

Održava

<i>MBO</i>	<i>OZM</i>
159	m_1
159	m_2
159	m_3
077	m_3
077	m_4

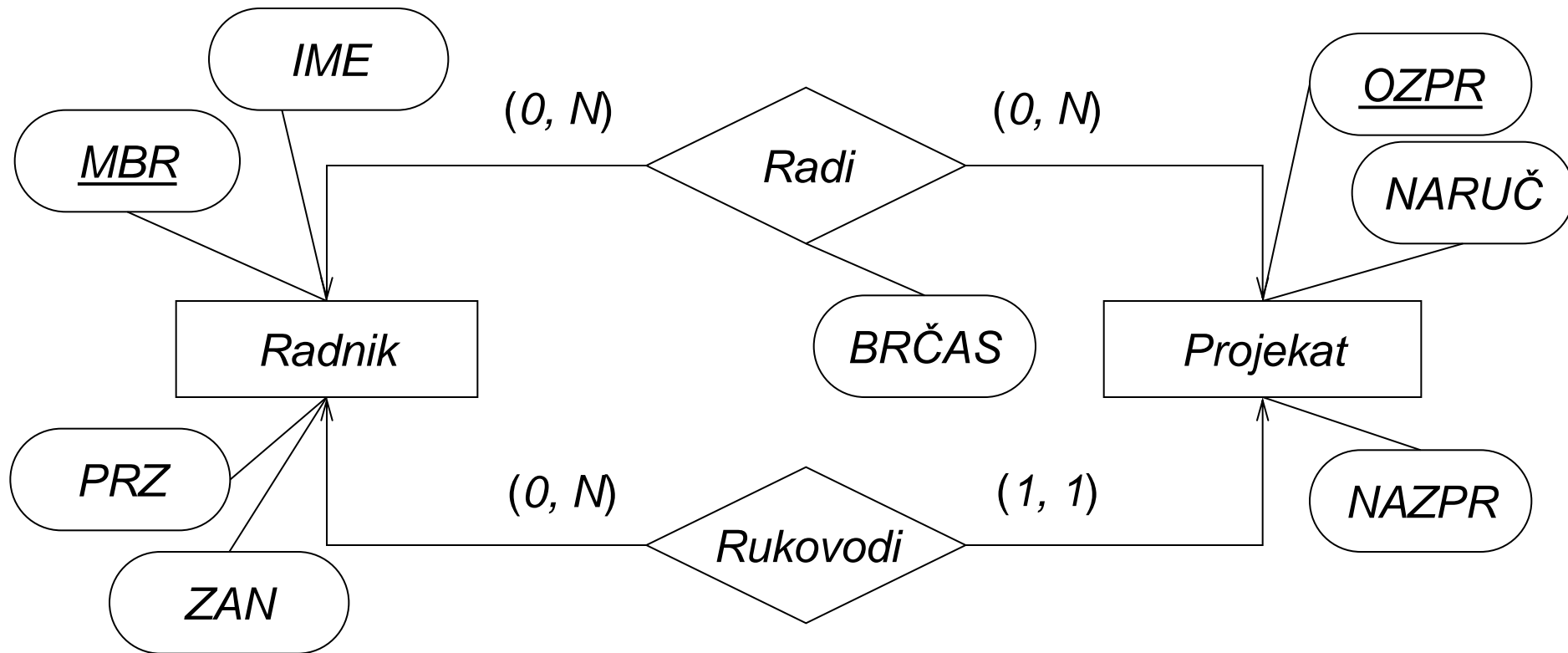
Radi

<i>MBR</i>	<i>OZM</i>
113	m_1
019	m_1
113	m_2

Dva tipa poveznika između istih tipova entiteta

- Primer

- različiti minimalni i maksimalni kardinaliteti



Dva tipa poveznika između istih tipova entiteta

- Šeme relacija
 - $Radnik(\{MBR, IME, PRZ, ZAN\}, \{MBR\})$
 - $Projekat(\{OZPR, NAZPR, NARUČ, MBRU\}, \{OZPR\})$
 - $Radi(\{MBR, OZPR, BRČAS\}, \{MBR+OZPR\})$

 - Uvedeno novo obeležje: $MBRU$
 - semantika: matični broj radnika, rukovodioca projekta
 - MBU i MBR predstavljaju domenski kompatibilna obeležja
$$dom(MBRU) \subseteq dom(MBR)$$

Dva tipa poveznika između istih tipova entiteta

- Ograničenja referencijalnog integriteta
 - $Radl[MBR] \subseteq Radnik[MBR]$
 - $Radl[OZPR] \subseteq Projekat[OZPR]$
 - $Projekat[MBRU] \subseteq Radnik[MBR]$
- Ograničenje nula vrednosti
 - $Null(Projekat, MBRU) = \perp$

Dva tipa poveznika između istih tipova entiteta

- Tip poveznika *Rukovodi* je predstavljen putem prostiranja ključa tipa entiteta *Radnik*
- *MBR* je preimenovano u novo obeležje *MBRU*
- Važi domenska kompatibilnost obeležja
 - $dom(MBRU) \subseteq dom(MBR)$

Dva tipa poveznika između istih tipova entiteta

Radnik

<i>MBR</i>	<i>IME</i>	<i>PRZ</i>	<i>ZAN</i>
<i>13</i>	<i>Iva</i>	<i>Ban</i>	<i>inž</i>
<i>09</i>	<i>Ana</i>	<i>Ras</i>	<i>eko</i>
<i>15</i>	<i>Eva</i>	<i>Tot</i>	<i>prof</i>
<i>03</i>	<i>Aca</i>	<i>Kon</i>	<i>eko</i>

Projekat

<i>OZPR</i>	<i>NAZPR</i>	<i>NARUČ</i>	<i>MBRU</i>
<i>ozpr1</i>	<i>Lido</i>	<i>IFC</i>	<i>13</i>
<i>ozpr2</i>	<i>Fakt</i>	<i>IIS</i>	<i>13</i>
<i>ozpr3</i>	<i>Sklad</i>	<i>IIS</i>	<i>15</i>

Radi

<i>MBR</i>	<i>OZPR</i>	<i>BRČAS</i>
<i>13</i>	<i>ozpr1</i>	<i>53</i>
<i>13</i>	<i>ozpr2</i>	<i>61</i>
<i>03</i>	<i>ozpr1</i>	<i>25</i>
<i>15</i>	<i>Ozpr3</i>	<i>70</i>

Sadržaj

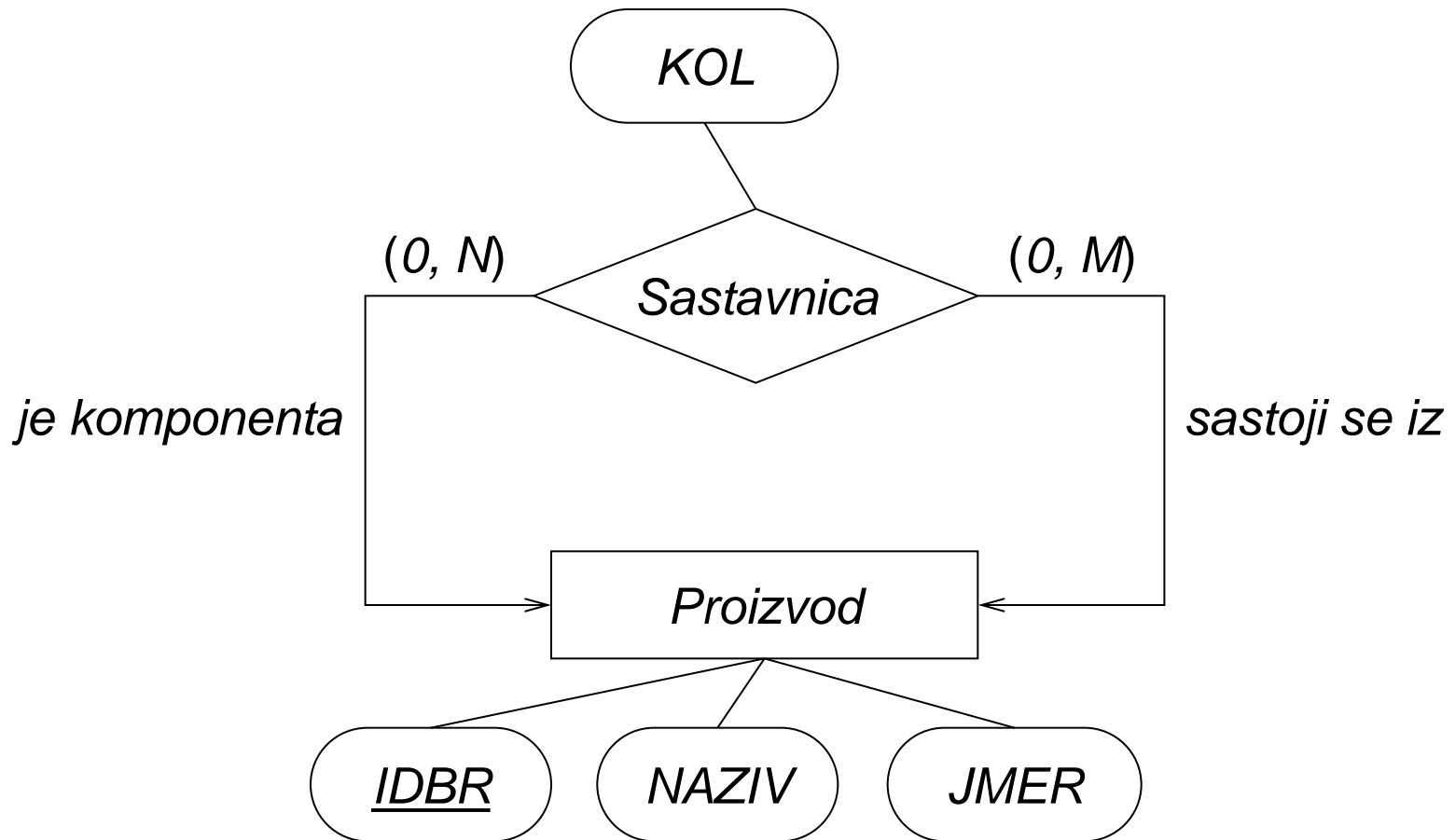
- Regularni tip entiteta
- Binarni tip poveznika
- Dva tipa poveznika između istih TE
- **Rekurzivni tip poveznika**
- Identifikaciono zavisni tip entiteta
- IS-A hijerarhija
- Kategorizacija
- N-arni tip poveznika
- Gerund

Rekurzivni tip poveznika

- Jedan poveznik povezuje dva različita entiteta iste klase
- Kolizija sa činjenicom da šema relacije ne sme sadržati dva ista obeležja, u različitim ulogama
- Rešenje
 - tip poveznika se pretstavlja šemom relacije koja sadrži ključ tipa entiteta i preimenovani ključ tipa entiteta

Rekurzivni tip poveznika

- Primer



Rekurzivni tip poveznika

- Šeme relacija
 - $Proizvod(\{IDBR, NAZIV, JMER\}, \{IDBR\})$
 - $Sastavnica(\{IDBR, IDBK, KOL\}, \{IDBR+IDBK\})$

 - Uvedeno novo obeležje: $IDBK$
 - semantika: identifikaciona oznaka proizvoda - komponente
 - $IDBK$ i $IDBR$ predstavljaju domenski kompatibilna obeležja
$$dom(IDBK) \subseteq dom(IDBR)$$

- Ograničenja referencijalnog integriteta
 - $Sastavnica[IDBR] \subseteq Proizvod[IDBR]$
 - $Sastavnica[IDBK] \subseteq Proizvod[IDBR]$

Rekurzivni tip poveznika

Proizvod

<i>IDBR</i>	<i>NAZIV</i>	<i>JMER</i>
<i>002</i>	<i>Menjač</i>	<i>kom</i>
<i>005</i>	<i>Motor</i>	<i>kom</i>
<i>021</i>	<i>Osovina</i>	<i>kom</i>
<i>015</i>	<i>Klip</i>	<i>kom</i>
<i>311</i>	<i>ZavrM5</i>	<i>kom</i>
<i>415</i>	<i>Boja</i>	<i>kg</i>
<i>900</i>	<i>Auto</i>	<i>kom</i>

Sastavnica

<i>IDBR</i>	<i>IDBK</i>	<i>KOL</i>
<i>900</i>	<i>002</i>	<i>1</i>
<i>900</i>	<i>005</i>	<i>1</i>
<i>900</i>	<i>021</i>	<i>2</i>
<i>900</i>	<i>415</i>	<i>3</i>
<i>005</i>	<i>015</i>	<i>4</i>
<i>005</i>	<i>311</i>	<i>23</i>

Sadržaj

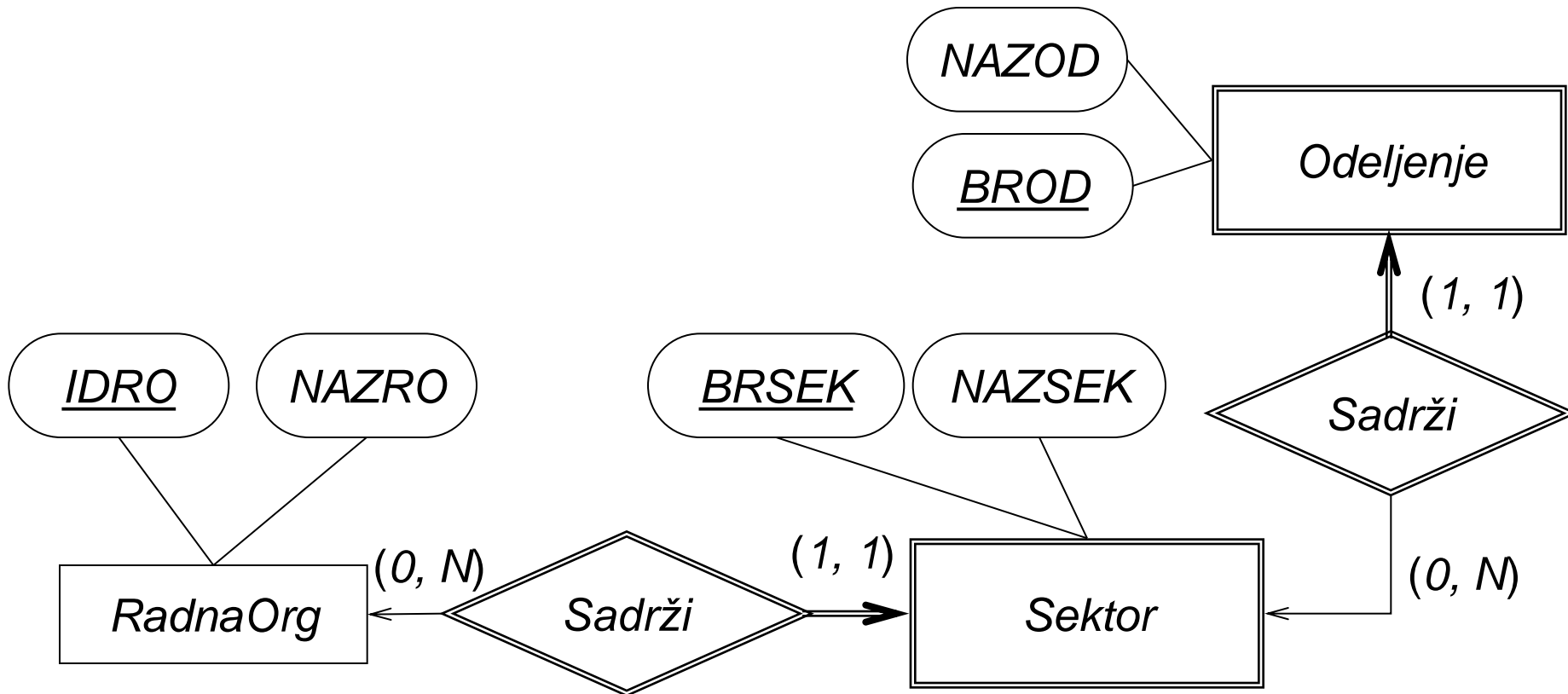
- Regularni tip entiteta
- Binarni tip poveznika
- Dva tipa poveznika između istih TE
- Rekurzivni tip poveznika
- Identifikaciono zavisni tip entiteta
- IS-A hijerarhija
- Kategorizacija
- N-arni tip poveznika
- Gerund

Identifikaciono zavisni tip entiteta

- Identifikaciono zavisni, slabi TE ne poseduje "samostalni" identifikator
- Ključ takvog TE se formira korišćenjem ključa nadređenih TE
- Nadređeni TE može, ponovo, biti identifikaciono zavisan
- Postupak formiranja ključa identifikaciono zavisnog TE je rekurzivan
- Završava se dolaskom do regularnog TE

Identifikaciono zavisni tip entiteta

- Primer



Identifikaciono zavisni tip entiteta

- Šeme relacija
 - *RadnaOrg*({*IDRO*, *NAZRO*}, {*IDRO*})
 - *Sektor*({*IDRO*, *BRSEK*, *NAZSEK*}, {*IDRO+BRSEK*})
 - *Odeljenje*({*IDRO*, *BRSEK*, *BROD*, *NAZOD*},
{*IDRO+BRSEK+BROD*})
- Ograničenja referencijalnog integriteta
 - *Sektor*[*IDRO*] \subseteq *RadnaOrg*[*IDRO*]
 - *Odeljenje*[*IDRO+BRSEK*] \subseteq *Sektor*[*IDRO+BRSEK*]

Sadržaj

- Regularni tip entiteta
- Binarni tip poveznika
- Dva tipa poveznika između istih TE
- Rekurzivni tip poveznika
- Identifikaciono zavisni tip entiteta
- IS-A hijerarhija
- Kategorizacija
- N-arni tip poveznika
- Gerund

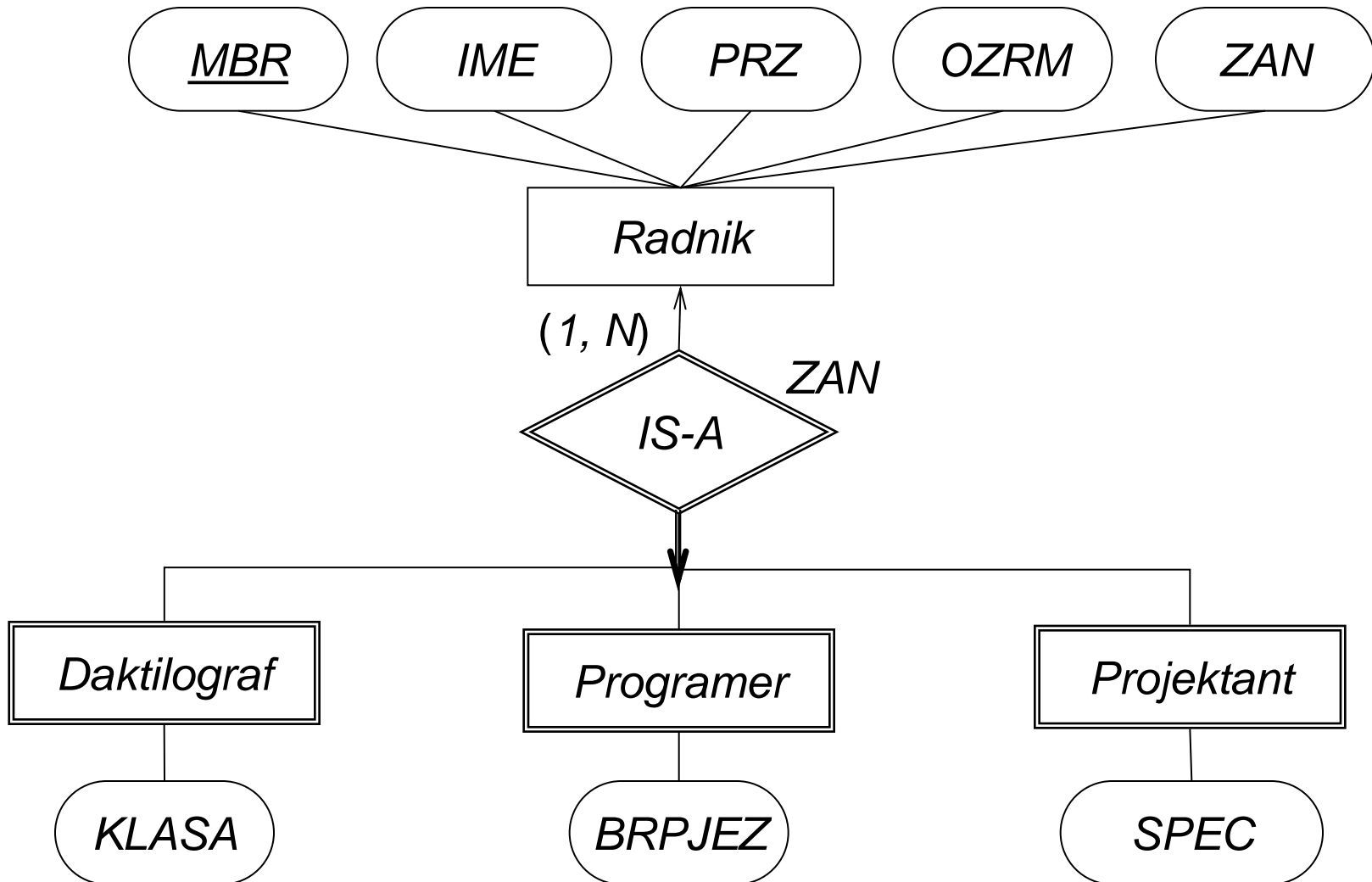
IS-A hijerarhija

- Potklasa je identifikaciono zavisna od superklase
- Potklasa nasleđuje od superklase
 - primarni ključ i
 - sva druga (zajednička) obeležja

IS-A hijerarhija

- Načini prevođenja u relacioni model podataka
 - (A)
 - po jedna šema relacije za svaku potklasu i šema relacije za superklasu
 - (B)
 - po jedna šema relacije za svaku potklasu (samo za totalne IS-A)
 - (C)
 - jedna šema relacije za celu IS-A
 - (D)
 - po jedna šema relacije za izabrane potklase i jedna šema relacije za superklasu i ostale potklase
 - kombinacija (A) i (C)

IS-A hijerarhija



IS-A hijerarhija

- (A) Šeme relacija:
 - *Radnik*({*MBR*, *IME*, *PRZ*, *ZAN*, *OZRM*}, {*MBR*})
 - *Daktilograf*({*MBR*, *KLASA*}, {*MBR*})
 - *Programer*({*MBR*, *BRPJEZ*}, {*MBR*})
 - *Projektant*({*MBR*, *SPEC*}, {*MBR*})

IS-A hijerarhija

- (A) Ograničenja referencijalnog integriteta
 - $Daktilograf[MBR] \subseteq Radnik[MBR]$
 - $Programer[MBR] \subseteq Radnik[MBR]$
 - $Projektant[MBR] \subseteq Radnik[MBR]$

- (A) Međurelaciono ograničenje - posledica totalne IS-A hijerarhije

$$Radnik[MBR] \subseteq Daktilograf[MBR] \cup$$

$$Programer[MBR] \cup Projektant[MBR]$$

- nepresečna IS-A zahtevala bi dodatna ograničenja, tipa: $Daktilograf[MBR] \cap Programer[MBR] = \emptyset \wedge \dots$

IS-A hijerarhija

Radnik

<i>MBR</i>	<i>IME</i>	<i>PRZ</i>	<i>ZAN</i>	<i>OZRM</i>
13	<i>Iva</i>	<i>Ban</i>	<i>pro</i>	<i>orm1</i>
09	<i>Ana</i>	<i>Ras</i>	<i>prg</i>	<i>orm2</i>
15	<i>Eva</i>	<i>Tot</i>	<i>pro</i>	<i>orm3</i>
03	<i>Aca</i>	<i>Kon</i>	<i>prg</i>	<i>orm2</i>
31	<i>Aca</i>	<i>Ban</i>	<i>pro</i>	<i>orm3</i>
22	<i>Eva</i>	<i>Ras</i>	<i>dak</i>	<i>orm4</i>
32	<i>Iva</i>	<i>Pap</i>	<i>pro</i>	<i>orm1</i>
17	<i>Ina</i>	<i>Pap</i>	<i>dak</i>	<i>orm4</i>
44	<i>Jan</i>	<i>Kun</i>	<i>pro</i>	<i>orm1</i>

IS-A hijerarhija

Daktilograf

<i>MBR</i>	<i>KLASA</i>
<i>17</i>	<i>A</i>
<i>22</i>	<i>C</i>

Programer

<i>MBR</i>	<i>BRPJEZ</i>
<i>09</i>	<i>3</i>
<i>03</i>	<i>5</i>

Projektant

<i>MBR</i>	<i>SPEC</i>
<i>13</i>	<i>IS</i>
<i>32</i>	<i>DM</i>
<i>44</i>	<i>TP</i>
<i>15</i>	<i>DM</i>
<i>31</i>	<i>TP</i>

IS-A hijerarhija

- (B) Šeme relacija
 - *Daktilograf*({*MBR*, *IME*, *PRZ*, *OZRM*, *KLASA*}, {*MBR*})
 - *Programer*({*MBR*, *IME*, *PRZ*, *OZRM*, *BRPJEZ*},
{*MBR*})
 - *Projektant*({*MBR*, *IME*, *PRZ*, *OZRM*, *SPEC*}, {*MBR*})
 - Klasifikaciono obeležje *ZAN*, u (B) slučaju, nema potrebe navoditi
 - nepresečna IS-A zahtevala bi dodatna ograničenja, tipa: $Daktilograf[MBR] \cap Programer[MBR] = \emptyset \wedge \dots$

IS-A hijerarhija

Programer

<i>MBR</i>	<i>IME</i>	<i>PRZ</i>	<i>OZRM</i>	<i>BRPJEZ</i>
03	Aca	Kon	orm2	5
09	Ana	Ras	orm2	3

Daktilograf

<i>MBR</i>	<i>IME</i>	<i>PRZ</i>	<i>OZRM</i>	<i>KLASA</i>
17	Ina	Pap	orm4	A
22	Eva	Ras	orm4	C

IS-A hijerarhija

Projektant

<i>MBR</i>	<i>IME</i>	<i>PRZ</i>	<i>OZRM</i>	<i>SPEC</i>
<i>31</i>	<i>Aca</i>	<i>Ban</i>	<i>orm3</i>	<i>TP</i>
<i>13</i>	<i>Iva</i>	<i>Ban</i>	<i>orm1</i>	<i>IS</i>
<i>44</i>	<i>Jan</i>	<i>Kun</i>	<i>orm1</i>	<i>TP</i>
<i>15</i>	<i>Eva</i>	<i>Tot</i>	<i>orm3</i>	<i>DM</i>
<i>32</i>	<i>Iva</i>	<i>Pap</i>	<i>orm1</i>	<i>DM</i>

IS-A hijerarhija

- (C) Šema relacije
 - $Radnik(\{MBR, IME, PRZ, ZAN, OZRM, KLASA, BRPJEZ, SPEC\}, \{MBR\})$
- (C) Ograničenje torke
 - odnos vrednosti obeležja, za slučaj nepresečne IS-A
 - $ZAN = pro \Rightarrow SPEC \neq \omega \wedge KLASA = \omega \wedge BRPJEZ = \omega$
 - $ZAN = prg \Rightarrow BRPJEZ \neq \omega \wedge KLASA = \omega \wedge SPEC = \omega$
 - $ZAN = dak \Rightarrow KLASA \neq \omega \wedge SPEC = \omega \wedge BRPJEZ = \omega$
 - za slučaj presečne IS-A
 - $id(Radnik, ZAN) = (DZan, \perp), DZan(String, 3, d \in [000, 111])$
 - $Substr(ZAN, 1) = 1 \Leftrightarrow SPEC \neq \omega \wedge Substr(ZAN, 2) = 1 \Leftrightarrow BRPJEZ \neq \omega \wedge Substr(ZAN, 3) = 1 \Leftrightarrow KLASA \neq \omega$

IS-A hijerarhija

Radnik

<i>MBR</i>	<i>IME</i>	<i>PRZ</i>	<i>ZAN</i>	<i>OZRM</i>	<i>KLASA</i>	<i>BRPJEZ</i>	<i>SPEC</i>
13	Iva	Ban	pro	orm1	ω	ω	IS
09	Ana	Ras	prg	orm2	ω	3	ω
15	Eva	Tot	pro	orm3	ω	ω	DM
03	Aca	Kon	prg	orm2	ω	5	w
31	Aca	Ban	pro	orm3	ω	ω	TP
22	Eva	Ras	dak	orm4	C	ω	ω
32	Iva	Pap	pro	orm1	ω	ω	DM
17	Ina	Pap	dak	orm4	A	ω	ω
44	Jan	Kun	pro	orm1	ω	ω	TP

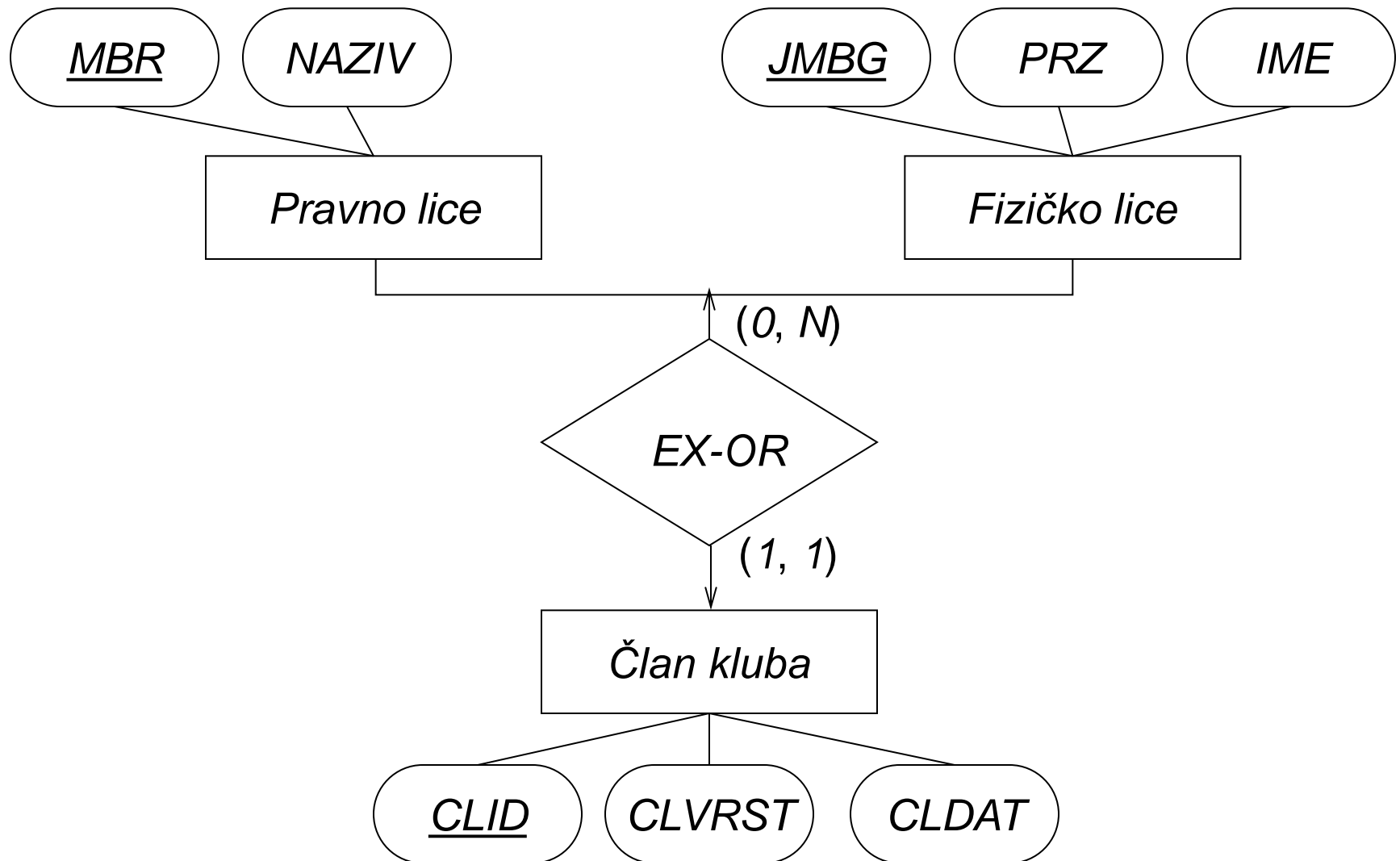
Sadržaj

- Regularni tip entiteta
- Binarni tip poveznika
- Dva tipa poveznika između istih TE
- Rekurzivni tip poveznika
- Identifikaciono zavisni tip entiteta
- IS-A hijerarhija
- Kategorizacija
- N-arni tip poveznika
- Gerund

Kategorizacija

- Načini prevođenja u relacioni model podataka
 - od svakog tipa u kategorizaciji formira se posebna šema relacije
 - (A)
 - primarni ključevi svih kategorija prenose se kao strani ključevi u zavisni TE
 - uvodi se specijalno ograničenje torke u zavisnom TE
 - (B)
 - formira se jedan strani ključ u zavisnom TE
 - ako ne postoji, uvodi se novo obeležje – vrsta kategorije
 - njegova vrednost ukazuje, za svaku pojavu zavisnog TE, s kojom konkretnom kategorijom je povezana
 - broj obeležja u primarnim ključevima svih kategorija je isti
 - svi primarni ključevi svih kategorija su domenski kompatibilni

Kategorizacija



Kategorizacija

- (A) Šeme relacija
 - *Pravno_lice*({*MBR*, *NAZIV*}, {*MBR*})
 - *Fizičko_lice*({*JMBG*, *PRZ*, *IME*}, {*JMBG*})
 - *Član_kluba*({*CLID*, *CLVRST*, *CLDAT*, *MBR*, *JMBG*}, {*CLID*})
- Ograničenja referencijalnog integriteta
 - *Član_kluba*[*MBR*] \subseteq *Pravno_lice*[*MBR*]
 - *Član_kluba*[*JMBG*] \subseteq *Fizičko_lice*[*JMBG*]
- Uslov ograničenja torke šeme *Član_kluba*:
 - $(JMBG \neq \omega \wedge MBR = \omega) \vee (JMBG = \omega \wedge MBR \neq \omega)$

Kategorizacija

- (B) Šeme relacija
 - $Pravno_lice(\{MBR, NAZIV\}, \{MBR\})$
 - $Fizičko_lice(\{JMBG, PRZ, IME\}, \{JMBG\})$
 - $Član_kluba(\{CLID, CLVRST, CLDAT, MBG\}, \{CLID\})$
 - $dom(CLVRST) = \{0, 1\}$
 - 0 - pravno lice
 - 1 - fizičko lice
 - $dom(MBG) \subseteq dom(MBR) \wedge dom(MBG) \subseteq dom(JMBG)$
- Ograničenja referencijalnog integriteta
 - $(\sigma_{CLVRST=0}(Član_kluba))[MBG] \subseteq Pravno_lice[MBR]$
 - $(\sigma_{CLVRST=1}(Član_kluba))[MBG] \subseteq Fizičko_lice[JMBG]$

Sadržaj

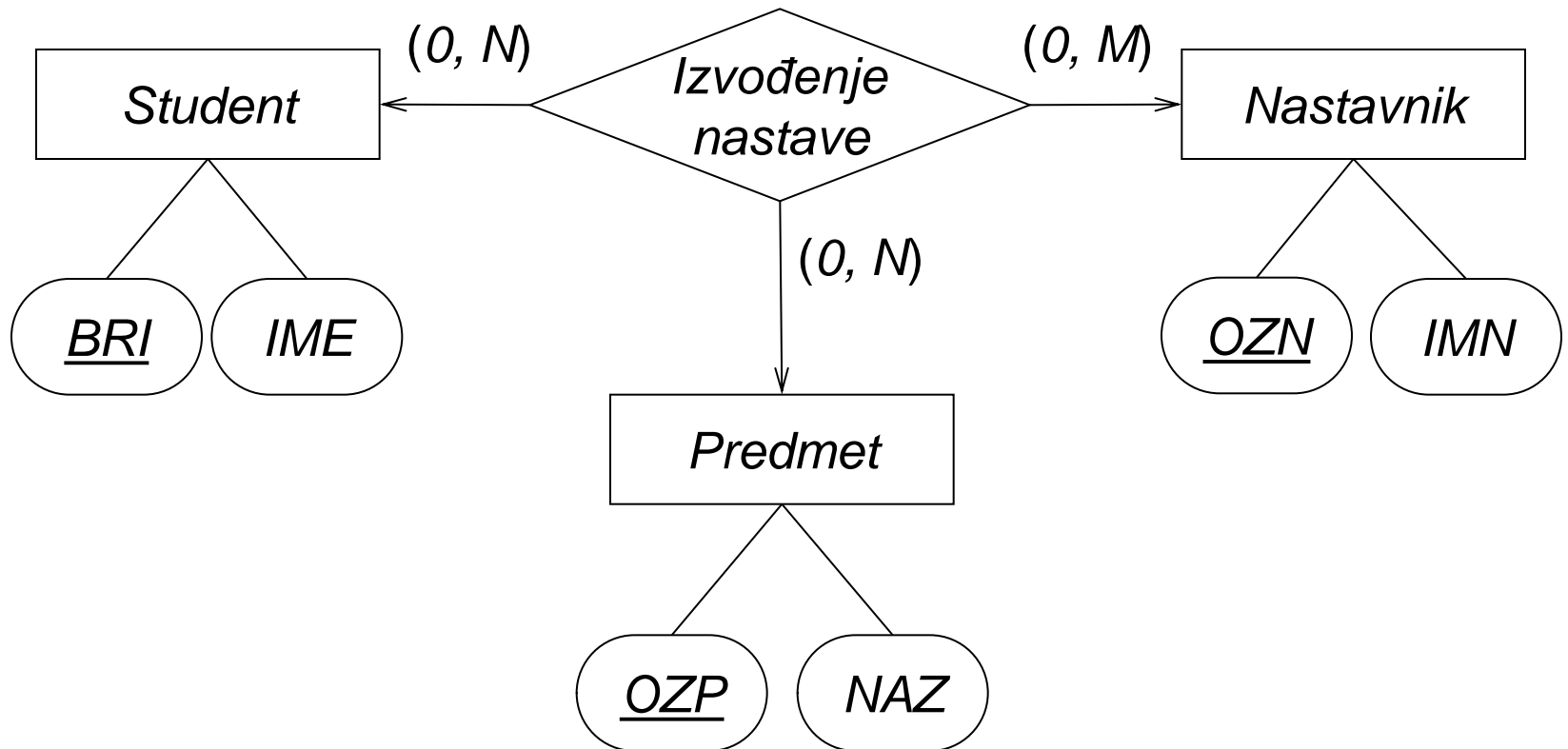
- Regularni tip entiteta
- Binarni tip poveznika
- Dva tipa poveznika između istih TE
- Rekurzivni tip poveznika
- Identifikaciono zavisni tip entiteta
- IS-A hijerarhija
- Kategorizacija
- N-arni tip poveznika
- Gerund

N-arni tip poveznika

- Tip poveznika = šema relacije
- Ključ tipa poveznika zavisi od maksimalnih kardinaliteta povezanih tipova entiteta

N-arni tip poveznika

- Primer



N-arni tip poveznika

- Šeme relacija
 - *Student*({*BRI*, *IME*}, {*BRI*})
 - *Predmet*({*OZP*, *NAZ*}, {*OZP*})
 - *Nastavnik*({*OZN*, *IMN*}, {*OZN*})
 - *Izvođenje_nastave*({*BRI*, *OZP*, *OZN*},
{*BRI*+*OZP*+*OZN*})
- Ograničenja referencijalnog integriteta
 - *Izvođenje_nastave*[*BRI*] \subseteq *Student*[*BRI*]
 - *Izvođenje_nastave*[*OZP*] \subseteq *Predmet*[*OZP*]
 - *Izvođenje_nastave*[*OZN*] \subseteq *Nastavnik*[*OZN*]

N-arni tip poveznika

<i>Student</i>		<i>Predmet</i>		<i>Nastavnik</i>		<i>Izvođenje_nastave</i>		
<i>BRI</i>	<i>IME</i>	<i>OZP</i>	<i>NAZ</i>	<i>OZN</i>	<i>IMN</i>	<i>BRI</i>	<i>OZP</i>	<i>OZN</i>
s_1	<i>Iva</i>	p_1	<i>Mat</i>	n_1	<i>Han</i>	s_1	p_1	n_1
s_2	<i>Ana</i>	p_2	<i>Fiz</i>	n_2	<i>Kun</i>	s_1	p_2	n_1
s_3	<i>Eva</i>	p_3	<i>Hem</i>	n_3	<i>Kiš</i>	s_1	p_3	n_2
s_4	<i>Aca</i>	p_4	<i>Eng</i>	n_4	<i>Car</i>	s_2	p_1	n_4
s_5	<i>Ana</i>	p_5	<i>Geo</i>			s_2	p_4	n_3
s_6	<i>Ema</i>					s_3	p_4	n_3
						s_3	p_1	n_1
						s_3	p_5	n_2

Sadržaj

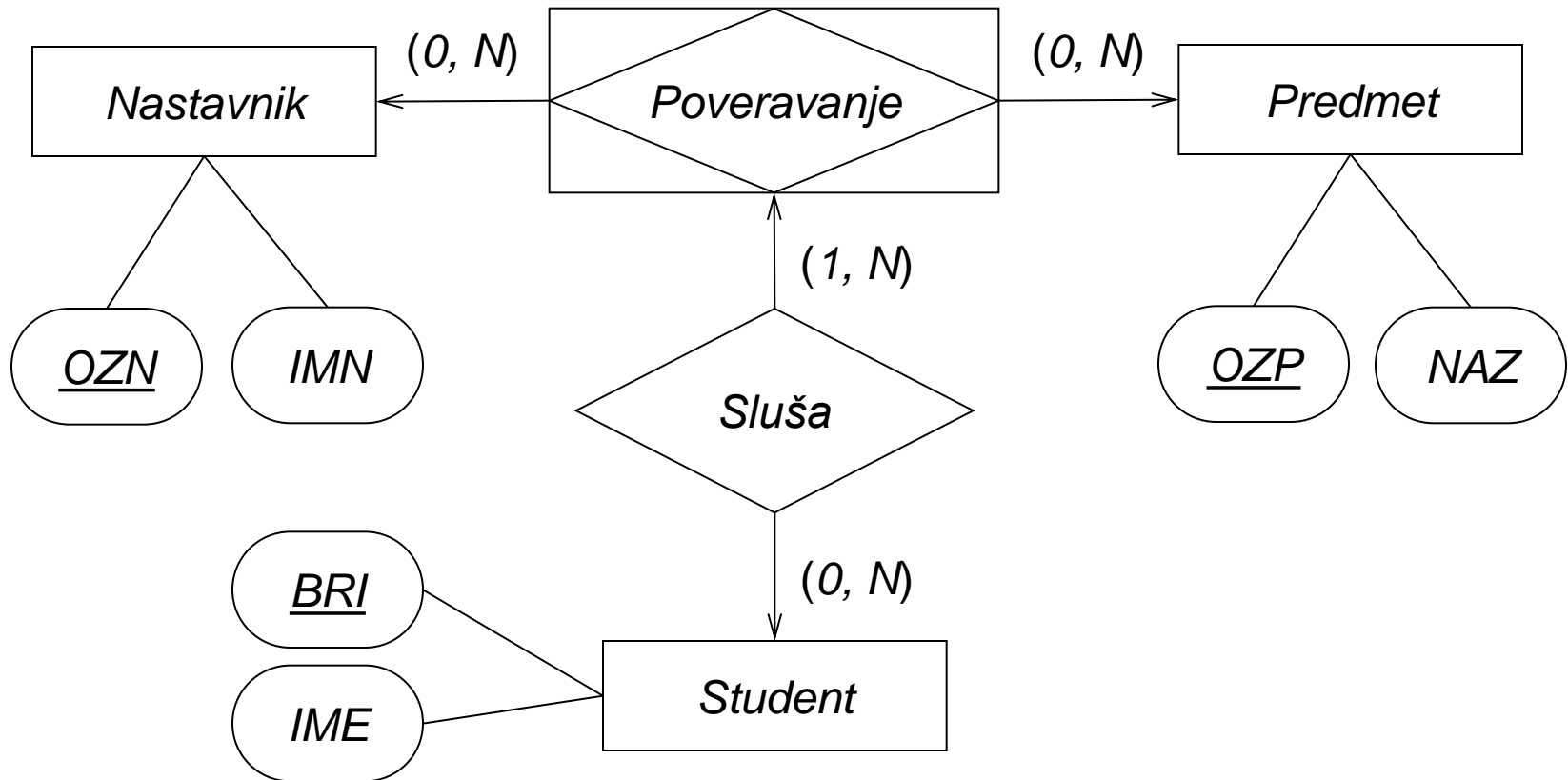
- Regularni tip entiteta
- Binarni tip poveznika
- Dva tipa poveznika između istih TE
- Rekurzivni tip poveznika
- Identifikaciono zavisni tip entiteta
- IS-A hijerarhija
- N-arni tip poveznika
- Kategorizacija
- Gerund

Gerund

- Prevođenje gerunda - na isti način kao i prevođenje regularnog tipa poveznika

Gerund

- Primer:



Gerund

- Šeme relacija
 - *Nastavnik*({OZN, IMN}, {OZN})
 - *Predmet*({OZP, NAZ}, {OZP})
 - *Student*({BRI, IME}, {BRI})
 - *Poveravanje*({OZN, OZP}, {OZN+OZP})
 - *Sluša*({OZN, OZP, BRI}, {OZN+OZP+BRI})

Gerund

- Ograničenja referencijalnog integriteta
 - *Poveravanje*[OZN] \subseteq *Nastavnik*[OZN]
 - *Poveravanje*[OZP] \subseteq *Predmet*[OZP]
 - *Sluša*[BRI] \subseteq *Student*[BRI]
 - *Sluša*[OZN+OZP] \subseteq *Poveravanje*[OZN+OZP]
- Ograničenje inverznog referencijalnog integriteta
 - *Poveravanje*[OZN+OZP] \subseteq *Sluša*[OZN+OZP]

Sadržaj

- Regularni tip entiteta
- Binarni tip poveznika
- Dva tipa poveznika između istih TE
- Rekurzivni tip poveznika
- Identifikaciono zavisni tip entiteta
- IS-A hijerarhija
- N-arni tip poveznika
- Gerund

Pitanja i komentari



Kraj prezentacije

Prevođenje ER u relacionu šemu BP

Tehnike projektovanja šeme BP