

Organizacija datoteka

Datotečki sistem operativnog sistema

*Usluge operativnog sistema i
fizička organizacija datoteka*

Sadržaj

- Usluge OS u organizaciji datoteka
- Upravljanje memorijskim prostorom
- Upravljanje katalogom
- Upravljanje fizičkom razmenom podataka
- Obezbeđenje veze programa i datoteke
- Sistemski pozivi
- Metode pristupa

Usluge OS u organizaciji datoteka

- **Datotečki (File, U/I) sistem OS-a**
 - upravljanje datotekama
 - fizičkim strukturama podataka (FSP) na eksternim memorijskim uređajima
 - upravljanje i realizacija razmene podataka između aplikativnih programa i datoteka
 - obezbeđenje mehanizama zaštite od neovlašćenog pristupa datotekama i oštećenja podataka
 - u uslovima višekorisničkog i multiprogramskog režima rada
 - obezbeđenje podrške različitim LSP datoteke
 - preslikavanje LSP ↔ FSP

Usluge OS u organizaciji datoteka

- **Usluge datotečkih sistema**
 - **usluge niskog nivoa**
 - pokrivaju pobrojane zadatke, ali
 - obezbeđuju LSP datoteke
 - samo kao niza bajtova (znakova) i
 - njeno preslikavanje u FSP niza blokova
 - **usluge visokog nivoa**
 - obavezno uključuju sve usluge niskog nivoa
 - obezbeđuju različite LSP datoteke
 - kao različitih struktura nad skupom slogova, blokova pa i bajtova i
 - njihovih preslikavanja u FSP niza blokova
 - obezbeđuju izgradnju specijalnih pomoćnih struktura za poboljšanje efikasnosti obrade podataka
 - obezbeđuju traženja, zasnovana na vrednostima podataka

Usluge OS u organizaciji datoteka

- **Usluge datotečkih sistema**
 - **usluge niskog nivoa**
 - servisi koji isključivo pripadaju operativnom sistemu
 - **usluge visokog nivoa**
 - servisi koji mogu biti ugrađeni u
 - **operativni sistem**
 - » karakteristično za OS-ove mainframe računara
 - **pakete (biblioteke) funkcija programskog jezika**
 - » tipično za sve savremene programske jezike
 - **sistem za upravljanje bazama podataka**
 - » ovi servisi su obavezna komponenta svakog SUBP
 - ili mogu biti prepušteni nivou aplikativnog programa
 - najčešće u slučaju razvoja specijalizovanih aplikacija

Usluge OS u organizaciji datoteka

- **Usluge datotečkih sistema**
 - **usluge niskog nivoa**
 - 1. upravljanje prostorom eksternog memorijskog uređaja
 - 2. upravljanje katalogom
 - 3. upravljanje fizičkom razmenom podataka
 - 4. obezbeđenje veze programa i datoteke
 - 5. sistemski pozivi
 - **usluge visokog nivoa**
 - 6. metode pristupa
- svaka od navedenih usluga uključuje odgovarajuće rutine i specijalizovane strukture podataka

Sadržaj

- Usluge OS u organizaciji datoteka
- Upravljanje memorijskim prostorom
- Upravljanje katalogom
- Upravljanje fizičkom razmenom podataka
- Obezbeđenje veze programa i datoteke
- Sistemski pozivi
- Metode pristupa

7

Upravljanje memorijskim prostorom

- Rutine za upravljanje prostorom eksternog memorijskog uređaja – jedinice diska
 - uspostava adresnog prostora i fajl sistema
 - formatiranje diska, niskog i visokog nivoa
 - kreiranje strukture podataka sa evidencijom slobodnog i zauzetog prostora diska (indeks slobodnih/zauzetih blokova)
 - održavanje strukture podataka sa evidencijom slobodnog i zauzetog prostora na disku
 - alociranje slobodnog prostora, na zahtev drugih rutina OS
 - dealociranje slobodnog prostora, na zahtev drugih rutina OS
 - reorganizacija (defragmentacija) slobodnog prostora, na zahtev administratora sistema
 - arhiviranje, restauracija i oporavak sadržaja diska
 - backup, restore i recovery rutine

8

Sadržaj

- Usluge OS u organizaciji datoteka
- Upravljanje memorijskim prostorom
- Upravljanje katalogom
- Upravljanje fizičkom razmenom podataka
- Obezbeđenje veze programa i datoteke
- Sistemski pozivi
- Metode pristupa

Upravljanje katalogom

- Struktura kataloga (Katalog)
 - hijerarhijska struktura direktorijuma (foldera)
 - struktura tipa stabla
 - koren – korenski direktorijum
 - formira se automatski u postupku formatiranja diska
 - svaki čvor u strukturi može biti direktorijum ili datoteka
 - uvodi se pojam tekućeg direktorijuma
 - formiran na jednoj ili grupi jedinica eksternih memorijskih uređaja s direktnim pristupom
 - dozvoljava relativno i apsolutno referenciranje čvorova u strukturi

Upravljanje katalogom

- Rutine za upravljanje katalogom
 - kreiranje, brisanje, preimenovanje i prevezivanje direktorijuma u strukturi
 - izlistavanje i pretraživanje sadržaja direktorijuma i datoteka
 - kreiranje i brisanje datoteka u direktorijumu
 - upotreba odgovarajućih sistemskih poziva
 - preimenovanje, kopiranje i premeštanje datoteka u strukturi
 - dodela i ukidanje prava pristupa nad direktorijumima i datotekama
 - konkretnim korisnicima ili ulogama na nivou OS
 - izmena nekih atributa datoteka

Sadržaj

- Usluge OS u organizaciji datoteka
- Upravljanje memorijskim prostorom
- Upravljanje katalogom
- Upravljanje fizičkom razmenom podataka
- Obezbeđenje veze programa i datoteke
- Sistemski pozivi
- Metode pristupa

Upravljanje fizičkom razmenom podataka

- Rutine za upravljanje fizičkom razmenom podataka
 - **rutine U/I uređaja (U/I supervizor, drajveri uređaja)**
 - upravljanje razmenom blokova kroz U/I podsistem, između kontrolera eksternog memorijskog uređaja i OM
 - inicijalizacija fizičkog prenosa podataka jednog fizičkog bloka
 - zadavanje parametara prenosa
 - razmena poruka sa programima za fizički prenos podataka
 - koji se realizuje bilo kao CPU ili DMA prenos
 - prosleđivanje statusa uspešnosti obavljenog prenosa podataka

Sadržaj

- Usluge OS u organizaciji datoteka
- Upravljanje memorijskim prostorom
- Upravljanje katalogom
- Upravljanje fizičkom razmenom podataka
- Obezbeđenje veze programa i datoteke
- Sistemski pozivi
- Metode pristupa

Obezbeđenje veze programa i datoteke

- Upravljanje strukturama podataka o
 - (A) eksternim memorijskim uređajima
 - (B) datotekama na eksternom memorijskom uređaju
 - (C) upotrebi datoteka u aplikativnim programima
 - (D) datotekama u operativnoj upotrebi
- **Tabela OS**
 - struktura podataka za opis nekog resursa kojim OS operativno upravlja
 - gore navedene strukture podataka su, jednim delom, predstavljene putem tabela OS

Obezbeđenje veze programa i datoteke

- Tabele OS, važne za obezbeđenje veze programa i datoteke
 - tabela uređaja
 - sistemska tabela datoteke
 - alokaciona tabela datoteke
 - tabela logičkih imena datoteke
 - tabela otvorenih datoteka
 - tabela opisa datoteke

Obezbeđenje veze programa i datoteke

- **Podaci (A)**

- o eksternom memorijskom uređaju - jedinici diska
- OS održava na jedinici diska strukture podataka o
 - proizvođačkim karakteristikama same disk jedinice
 - naziv, adresa i tip uređaja
 - ukupan broj cilindara, staza po cilindru i sektora po stazi
 - numeraciji sektora
 - ispravnim i neispravnim sektorima
 - zamenskim sektorima za neispravne sektore
 - definisanom kapacitetu bloka
 - korenskom direktorijumu i sistemu kataloga
 - slobodnom prostoru

Obezbeđenje veze programa i datoteke

- **Podaci (A)**

- o eksternom memorijskom uređaju - jedinici diska
- **Tabela uređaja (TU)**
 - zapis sa podacima, neophodnim za korišćenje uređaja
 - formira se prilikom inicijalizacije ("start up-a") OS ili montiranja uređaja
 - sadrži podatke o karakteristikama uređaja - disk jedinice
 - sadrži adrese rutina za upravljanje fizičkim U/I za dati uređaj (*device driver-a*)
 - primer OS Unix
 - tabela drajvera uređaja
 - » svaki zapis odnosi se na jedan uređaj i sadrži adresu drajvera uređaja – reprezentuje deo TU
 - » podaci o karakteristikama uređaja nalaze se u drajveru

Obezbeđenje veze programa i datoteke

- **Podaci (B)**
 - o datotekama na eksternom memorijskom uređaju
 - OS održava na jedinici diska strukture podataka o
 - datotekama, razmeštenim po sistemu kataloga
 - **Sistemska tabela datoteke (STD)**
 - **Index Node (Inode) Table (Unix)**
 - predstavlja trajan zapis o datoteci koji održava OS
 - formira se prilikom kreiranja datoteke
 - uništava se prilikom brisanja datoteke
 - učitava se u OM, kada se datoteka operativno koristi
 - modifikuje se prilikom izmena sadržaja datoteke
 - spregnuta sa sistemom kataloga
 - adresirana iz pripadajućeg direktorijuma

Obezbeđenje veze programa i datoteke

- **Podaci (B)**
 - o datotekama na eksternom memorijskom uređaju
 - **Sistemska tabela datoteke (STD)**
 - sadržaj
 - naziv datoteke
 - ekstenzija i verzija datoteke
 - vrsta datoteke (bin/txt)
 - podaci o vlasniku i ovlašćenjima za korišćenje datoteke
 - veličina datoteke
 - datum i vreme kreiranja ili poslednje modifikacije sadržaja
 - podaci o ostalim atributima (sistemska, skrivena datoteka, itd.)
 - alokaciona tabela datoteke
 - konkretan sadržaj i struktura zavise od izabranog OS

Obezbeđenje veze programa i datoteke

- Podaci (B)

- o datotekama na eksternom memorijskom uređaju

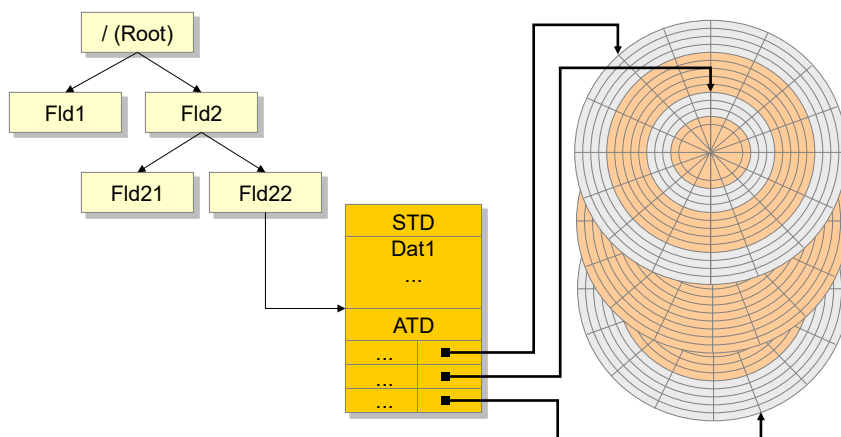
- **Alokaciona tabela datoteke (ATD)**

- mapa alociranog prostora diska za datoteku
- neprazan niz parova tipa (*pokazivač, broj blokova*)
 - *pokazivač*
 - » (*c, t, s*) adresa početka zone (granule) alociranog prostora
 - *broj blokova*
 - » ukazuje na veličinu zone alociranog prostora, iskazanu brojem fizičkih blokova
- svako alociranje nove granule prostora izaziva formiranje novog para tipa (*pokazivač, broj blokova*) u nizu
- svako dealociranje nepotrebne granule prostora izaziva brisanje para tipa (*pokazivač, broj blokova*) iz niza
- predstavlja jedno od mogućih rešenja vođenja evidencije o alociranom prostoru datoteke

Obezbeđenje veze programa i datoteke

- Podaci (B)

- o datotekama na eksternom memorijskom uređaju



Obezbeđenje veze programa i datoteke

- **Podaci (C)**
 - o upotrebi datoteka u aplikativnim programima
 - omogućavaju vezu između aplikativnih programa i OS
 - formira ih kompajler, a koristi i dopunjava OS
 - na osnovu specifikacija upotrebe datoteka u programu
 - nalaze se u delu OM rezervisanom za aplikativni program
 - sadržaj ovih podataka može zavisiti od
 - nivoa usluga OS (usluge niskog / visokog nivoa)
 - mogu biti uključeni podaci vezani za
 - » format sloga ili bloka datoteke
 - » željene načine upotrebe datoteke
 - » željene načine pristupa podacima datoteke

Obezbeđenje veze programa i datoteke

- **Podaci (C)**
 - o upotrebi datoteka u aplikativnim programima
 - **Tabela logičkih imena datoteka (TLI)**
 - **File Descriptor Table (Unix)**
 - niz parova tipa (*ime datoteke*, *pokazivač*)
 - indeks niza – redni broj specificirane datoteke (fajl deskriptor)
 - » uobičajeno
 - 0 – standardna ulazna datoteka (pridružena tastaturi) i
 - 1 – standardna izlazna datoteka (pridružena monitoru)
 - 2 – standardna datoteka grešaka (pridružena monitoru)
 - *ime datoteke*
 - » logičko ime datoteke sa aspekta aplikativnog programa
 - *pokazivač*
 - » ukazuje na zapis sa podacima o otvorenoj datoteci

Obezbeđenje veze programa i datoteke

- **Podaci (D)**
 - o datotekama u operativnoj upotrebi
 - formira ih i koristi OS
 - kada je potrebno operativno korišćenje datoteke iz aplikativnog programa
 - otvaranje datoteke
 - priprema datoteke za operativno korišćenje podataka od strane procesa OS - aplikativnog programa
 - obezbeđuju uvezivanje podataka, sadržanih u TU, STD i TLI
 - nalaze se u sistemskom delu OM, kojim upravlja OS

Obezbeđenje veze programa i datoteke

- **Podaci (D)**
 - o datotekama u operativnoj upotrebi
 - **Tabela otvorenih datoteka (TOD)**
 - niz zapisa o otvorenim datotekama u celom sistemu
 - svako otvaranje datoteke – jedan zapis u TOD
 - indeks niza – redni broj otvorene datoteke u sistemu
 - svaki zapis sadrži podatke, neophodne da bi se obavljala razmena podataka između datoteke i aplikativnog programa

Obezbeđenje veze programa i datoteke

- **Podaci (D)**
 - o datotekama u operativnoj upotrebi
 - **Sadržaj svakog zapisa u TOD**
 - mogući načini korišćenja datoteke
 - pokazivač na tekuću poziciju u datoteci (tekući pokazivač)
 - niz pokazivača prema rezervisanim sistemskim baferima
 - veze između blokova i sistemskih bafera, u obliku
(*rbr_bloka, status, bafer*)
 - *rbr_bloka* – redni broj učitanoog bloka u sistemski bafer
 - *status* – indikator izmene sadržaja bloka nakon poslednjeg učitavanja
 - *bafer* – oznaka sistemskog bafera u koji je blok učitao
 - pokazivač prema TU / drajveru uređaja u tabeli drajvera
 - pokazivač na tabelu opisa datoteke (TOS)

Obezbeđenje veze programa i datoteke

- **Podaci (D)**
 - o datotekama u operativnoj upotrebi
 - **Tabela opisa datoteke (TOS)**
 - **Inode Table (Unix)**
 - predstavlja prekopirani sadržaj STD sa ATD u OM
 - ažurira se tokom upotrebe datoteke
 - prenosi se ažurirani sadržaj u STD, pri završetku rada s datotekom

Sistemske pozivi

- Pozivi rutina OS za upravljanje datotekama
 - pružaju usluge niskog nivoa, tj. obezbeđuju
 - pogled na datoteku kao niza bajtova
 - razmena podataka između aplikativnog programa i datoteke, organizovanih kao nizovi bajtova
 - upravljanje blokovima datoteke
 - grupisanje nizova bajtova u blokove
 - razmena kompletnih blokova između eksternog memorijskog uređaja i sistemskih bafera u OM
 - upravljanje sistemskim baferima
 - nalozi za rezervisanje i otpuštanje bafera
 - evidencija smeštanja blokova u bafere
 - nezavisnost aplikativnog programa od fizičkih karakteristika eksternog memorijskog uređaja
 - transformacija rednog broja bajta u redni broj bloka i rednog broja bloka u apsolutnu adresu bloka na disku

Sistemske pozivi

- Pozivi rutina OS za upravljanje datotekama
 - podržavaju **sekvencijalni (redosledni) pristup** bajtovima datoteke
 - pri operacijama učitavanja / zapisivanja
 - zahtevaju zadavanje ukupnog broja bajtova za operaciju
 - automatski održavaju vrednost tekućeg pokazivača
 - podržavaju **direktni pristup** bajtovima datoteke
 - pri operacijama pozicioniranja
 - zahtevaju zadavanje vrednosti tekućeg pokazivača
 - » rednog broja bajta u odnosu na koji započinje sledeća operacija

Sistemske pozivi

- Pozivi rutina OS za upravljanje datotekama
 - vode računa o karakteristikama datoteke
 - **početak datoteke**
 - označen pozicijom bajta s rednim brojem 1 (ili alternativno 0)
 - **kraj datoteke**
 - označen pozicijom poslednjeg bajta, uvećanom za 1 (ili alternativno samo pozicijom poslednjeg bajta)
 - **indikator tekuće pozicije (tekući pokazivač, indikator aktuelnosti)**
 - iskazan kao redni broj bajta na kojem započinje operacija (ili alternativno, na kojem je završila prethodna operacija)

Sistemske pozivi

- Tipovi sistemskih poziva (Unix)
 - create - kreiranje datoteke
 - open - otvaranje datoteke
 - read - učitavanje dela sadržaja datoteke
 - write - zapisivanje podataka u datoteku
 - seek - pozicioniranje na željenu lokaciju
 - close - zatvaranje datoteke
 - sync - pražnjenje izmenjenih bafera
 - delete - brisanje i uništavanje datoteke
 - truncate - brisanje sadržaja datoteke
 - stat - preuzimanje informacija o datoteci

Sistemske pozivi

- **Create**

- sistemski poziv za kreiranje datoteke
 - na osnovu zadatih parametara
 - naziv sa putanjom, ovlašćenja, tip, veličina, itd. – zavisi od OS
 - Unix:
`int create(char *naziv, int ovlašćenja)`
- kreiranje nove datoteke
 - proverava sve uslove, neophodne za kreiranje datoteke
 - postojanje volumena, putanje, raspoloživog prostora, prava
 - alokira inicijalni prostor za novu datoteku na disku
 - kreira STD sa ATD
 - formira zapis u direktorijumu i uvezuje ga sa STD
 - vraća podatak o uspešnosti operacije i fajl deskriptor

Sistemske pozivi

- **Open**

- sistemski poziv za otvaranje datoteke
 - na osnovu zadatih parametara
 - naziv sa putanjom, način otvaranja, eventualno i ovlašćenja
 - Unix:
`int open(char *naziv, int način_otvar [int ovlašćenja])`
- priprema datoteke za operativnu upotrebu
 - u operativnoj upotrebi datoteke zahteva se pristup podacima u STD i TLI
 - pogodno je smestiti te potrebne podatke u OM
 - da bi se izbeglo repetitivno pristupanje disku i višestruko obavljanje istih pripremnih operacija, za potrebe svake pojedinačne R/W operacije

Sistemske pozivi

- **Open**

- načini otvaranja datoteke

- otvaranje nepostojeće datoteke
 - zahteva se inicijalno kreiranje datoteke
- otvaranje postojeće datoteke
- otvaranje u režimu dozvole čitanja i pisanja podataka na željenoj poziciji
- otvaranje u režimu ekskluzivnog čitanja sadržaja
- otvaranje u režimu ekskluzivnog pisanja sadržaja
 - sa dodavanjem novog sadržaja na kraj datoteke
 - sa prepisivanjem postojećeg sadržaja datoteke
 - sa prethodnim brisanjem postojećeg sadržaja datoteke

Sistemske pozivi

- **Open**

- zadaci

- ukoliko je specificiran zahtev kreiranja nove datoteke, sprovođenje poziva tipa Create
- u slučaju zahteva za otvaranje postojeće datoteke, provera ostvarenosti potrebnih uslova
 - postojanja traženog volumena, specificirane putanje sa direktorijumom i traženim fizičkim nazivom datoteke
 - ovlašćenja za izvođenje zahtevane operacije tipa Open
- prenos sadržaja STD u OM
 - kreiranje TOS i uvezivanje sa STD
- formiranje zapisa u TOD i uvezivanje sa TOS i TLI
 - povezivanje fizičkog imena i logičke oznake datoteke u TLI
 - povezivanje adresa odgovarajućih programa za opsluživanje sistemskih poziva za razmenu podataka

Sistemske pozivi

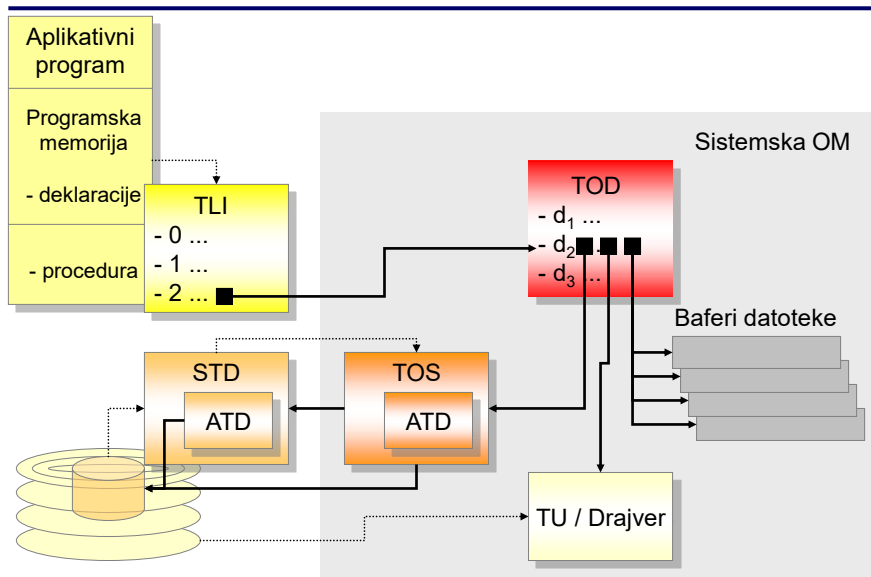
- **Open**

- zadaci

- inicijalizacija vrednosti tekućeg pokazivača
 - na početak datoteke, ili na kraj
 - rezervisanje sistemskih bafera
 - upisivanje pokazivača na bafere u odgovarajući zapis u TOD
 - punjenje bafera početnim blokovima datoteke
 - » u slučaju otvaranja datoteke za čitanje
 - predaja pozivajućem okruženju podataka
 - o uspešnosti izvedene operacije i
 - fajl deskriptora (logičke oznake datoteke)

40

Sistemske pozivi



41

Sistemske pozivi

- **Višestruko otvaranje iste datoteke**

- **nije dozvoljeno kod nekih OS**

- datoteka se ekskluzivno otvara i zaključava od strane jednog procesa
 - za svaku datoteku, u TOD može postojati najviše jedan zapis
 - ostali procesi mogu, eventualno, samo otvoriti "read-only" kopiju datoteke
 - za potrebe uvida u trenutno stanje datoteke
 - očuvana je konzistentnost podataka u višekorisničkom režimu rada
 - bitno snižen stepen mogućeg paralelizma u obradi i korišćenju podataka datoteke

Sistemske pozivi

- **Višestruko otvaranje iste datoteke**

- **dozvoljeno je kod nekih OS**

- primer Unix
 - datoteka se može otvoriti
 - od strane više različitih procesa istovremeno (open) ili
 - od strane jednog procesa multiplikovano
 - » formira se barem dva zapisa sa fajl deskriptorima u TLI
 - svako otvaranje datoteke formira poseban zapis u TOD
 - koji je uvezan sa odgovarajućim zapisom u TLI
 - precizno se evidentira koji proces je izvršio koje otvaranje
 - konzistentnost podataka u višekorisničkom režimu rada ne mora biti očuvana
 - visok stepen mogućeg paralelizma u obradi podataka

Sistemske pozivi

- **Read**

- sistemski poziv za učitavanje niza bajtova iz otvorene datoteke

- na osnovu zadatih parametara
 - logička oznaka datoteke, određujuća promenljiva u OM, broj bajtova za učitavanje
- Unix:

`int read(int fd, void *var, int size)`

- stvarni prenos dela sadržaja datoteke u pozivajuće okruženje

- zadati broj bajtova, od pozicije tekućeg pokazivača

Sistemske pozivi

- **Read**

- zadaci

- proverava da li datoteka sa oznakom *fd*
 - je otvorena
 - dozvoljava zahtevani (read) način pristupa
- izračunavanje broja blokova koji treba da se prenesu na osnovu zadatog parametra
- izračunavanje rednog broja prvog bloka
 - na osnovu pozicije tekućeg pokazivača

Sistemi pozivi

- **Read**

- zadaci

- provera da li se traženi blokovi već nalaze u baferima
- ako ne
 - izbor (ili alokacija) sistemskih bafera za smeštanje blokova
 - » uz eventualno oslobađanje prethodnog sadržaja bafera
 - izračunavanje apsolutnih adresa traženih blokova
 - inicijalizacija fizičkog prenosa blokova sa jedinice diska
 - obrada statusa uspešnosti fizičkog prenosa blokova
- prenos traženog sadržaja iz bafera u ciljnu promenljivu *var*
- uvećavanje vrednosti tekućeg pokazivača
 - na prvi sledeći bajt, nakon poslednje prenetog bajta
- predaja pozivajućem okruženju informacija
 - o uspešnosti izvedene operacije i
 - broju stvarno preuzetih bajtova

Sistemi pozivi

- **Write**

- sistemski poziv za zapisivanje niza bajtova u otvorenu datoteku

- na osnovu zadatih parametara
 - logička oznaka datoteke, izvorna promenljiva u OM, broj bajtova za zapisivanje
- Unix:

`int write(int fd, void *var, int size)`

- stvarni prenos niza bajtova iz pozivajućeg okruženja u datoteku

- zadati broj bajtova, od pozicije tekućeg pokazivača

Sistemske pozivi

- **Write**

- zadaci

- proveriti da li datoteka sa oznakom *fd*
 - je otvorena
 - dozvoljava zahtevani (write) način pristupa
 - izračunavanje rednog broja prvog bloka i dužine niza ciljnih blokova, u koje treba smestiti izvorne podatke
 - na osnovu pozicije tekućeg pokazivača

Sistemske pozivi

- **Write**

- zadaci

- prenos traženog sadržaja iz izvorne promenljive *var* u bafere
 - uz eventualno oslobađanje sadržaja kompletno napunjenih bafera
 - » iniciranje fizičkog prenosa blokova na jedinicu diska
 - » buffer flushing
 - uvećavanje vrednosti tekućeg pokazivača
 - na prvi sledeći bajt, nakon poslednje prenetog bajta
 - predaja pozivajućem okruženju podataka
 - o uspešnosti izvedene operacije i
 - broju stvarno predatih bajtova

Sistemske pozivi

- **Seek**

- pozicioniranje (pristup) na željenu lokaciju
 - na osnovu zadatih parametara
 - logička oznaka datoteke, pomak, referentna tačka za pomak
 - Unix:
 - `int lseek(int fd, int offset, int moveDirection)`
- upravljanje sadržajem tekućeg pokazivača
 - u cilju obezbeđenja direktnog pristupa željenom bajtu datoteke

Sistemske pozivi

- **Seek**

- zadaci
 - provera da li je datoteka sa oznakom *fd* otvorena
 - postavljanje nove vrednosti tekućeg pokazivača
 - pomeranjem za zadati broj bajtova *offset*
 - » prema kraju datoteke, ako je *offset* > 0
 - » prema početku datoteke, ako je *offset* < 0
 - » bez pomeranja, ako je *offset* = 0
 - u odnosu na referentnu tačku, zadatu sa *moveDirection*
 - » 0 (SEEK_SET) – za početak datoteke
 - » 1 (SEEK_CURR) – za trenutnu poziciju pokazivača
 - » 2 (SEEK_END) – za kraj datoteke
 - predaja pozivajućem okruženju podatka o uspešnosti izvedene operacije

Sistemske pozivi

- **Close**

- sistemski poziv za zatvaranje otvorene datoteke
 - na osnovu zadate logičke oznake datoteke
 - Unix:

`int close(int fd)`

- uredan prestanak operative upotrebe datoteke
 - u opštem slučaju, garantuje da će datoteka ostati memorisana na disku u konzistentnom stanju
- zatvaranje datoteke nastaje
 - automatski, završetkom programa koji je otvorio datoteku
 - eksplicitno, pokretanjem sistemskog poziva Close

Sistemske pozivi

- **Close**

- zadaci
 - oslobađanje sadržaja zauzetih bafera, modifikovanog sadržaja
 - **buffer flushing**
 - **dirty buffer**
 - » bafer u kojem je izmenjeno ili potpuno novo stanje bloka u odnosu na njegov sadržaj na disku
 - iniciranje fizičkog prenosa blokova na jedinicu diska
 - oslobađanje svih zauzetih bafera i vraćanje OS-u
 - ova i prethodna aktivnost nisu obavezne kod svih OS
 - » Unix close ne podržava pražnjenje i oslobađanje bafera pri zatvaranju datoteke

Sistemi pozivi

- **Close**

- zadaci

- prenos sadržaja TOS sa ATD na jedinicu diska
 - ažuriranje sadržaja STD sa ATD
- uništavanje TOS i odgovarajućeg zapisa u TOD
 - raskidanje svih uspostavljenih veza prema TLI i STD
- predaja pozivajućem okruženju podatka o uspešnosti izvedene operacije

- **Sync**

- sistemski poziv za "pražnjenje" dirty bafera

- Unix:

`void sync(void)`

- izvršava se na zahtev, ili automatski u zadatim intervalima

Sistemi pozivi

- **Delete**

- sistemski poziv za brisanje imena i uništavanje datoteke

- na osnovu zadatog naziva sa putanjom

- zadaci fizičkog brisanja i uništavanja datoteke

- dealociranje prostora datoteke na disku
- uništavanje STD sa ATD
- uništavanje zapisa o datoteci u direktorijumu
- vraćanje podatka o uspešnosti operacije

Sistemske pozivi

- **Truncate**

- sistemski poziv za brisanje sadržaja datoteke
 - dealocira prostor datoteke na disku, ali zadržava STD

```
int truncate(const char *path, off_t length)
```

```
int ftruncate(int fd, off_t length)
```

- "odsecanje" sadržaja datoteke do na zadati broj bajtova
- briše sadržaj datoteke i dealocira oslobođeni prostor datoteke na disku
- uvek zadržava STD

Sadržaj

- Usluge OS u organizaciji datoteka
- Upravljanje memorijskim prostorom
- Upravljanje katalogom
- Upravljanje fizičkom razmenom podataka
- Obezbeđenje veze programa i datoteke
- Sistemske pozivi
- Metode pristupa

Metode pristupa

- Podržavaju usluge visokog nivoa
 - koriste ili uključuju usluge niskog nivoa izabranog OS
 - obezbeđuju poglede na LSP datoteke
 - kao različitih struktura nad skupom slogova
 - a obavezno kao niza slogova
 - kao različitih struktura nad skupom blokova
 - a obavezno kao niza blokova
 - obezbeđuju preslikavanje ovih pogleda u FSP niza fizičkih blokova
 - obezbeđuju izgradnju specijalnih pomoćnih struktura za poboljšanje efikasnosti obrade podataka
 - obezbeđuju traženja, zasnovana na vrednostima podataka

Metode pristupa

- Servisi metoda pristupa mogu biti ugrađeni u
 - **operativni sistem**
 - **programski jezik sa pridruženim paketima (bibliotekama) funkcija**
 - **sistem za upravljanje bazama podataka**

Sadržaj

- Usluge OS u organizaciji datoteka
- Upravljanje memorijskim prostorom
- Upravljanje katalogom
- Upravljanje fizičkom razmenom podataka
- Obezbeđenje veze programa i datoteke
- Sistemski pozivi
- Metode pristupa

Literatura

- Pavle Mogin: Strukture podataka i organizacija datoteka
 - Glava 3

Pitanja i komentari



Kraj prezentacije Organizacija datoteka

Datotečki sistem operativnog sistema

*Usluge operativnog sistema i
fizička organizacija datoteka*

OD – Datotečki sistem OS