



Konceptualno projektovanje

Razvoj BP i informacionih sistema

Sadržaj

- Konceptualno projektovanje
- Konceptualno projektovanje BP
- Projektovanje eksternih šema
- Integracija eksternih šema
- Konceptualno projektovanje softvera

Konceptualno projektovanje

- Konceptualno projektovanje baze podataka
 - projekat konceptualne šeme
 - projekat eksternih šema
- Konceptualno projektovanje aplikativne softverske podrške
 - konceptualni projekat transakcionih programa
 - konceptualni projekat aplikacija IS

Sadržaj

- Konceptualno projektovanje
- Konceptualno projektovanje BP
- Projektovanje eksternih šema
- Integracija eksternih šema
- Konceptualno projektovanje softvera

Konceptualno projektovanje BP

- Konceptualno projektovanje BP
 - putem modela podataka koji poseduje
 - semantičko bogatstvo
 - izražajnost
 - jednostavnost
 - minimalnost
 - dijagramsku reprezentaciju
 - formalnost
 - pogodan izbor

**Prošireni model tipova entiteta i
poveznika
(Extended Entity Relationship Model)**

Konceptualno projektovanje BP

- Konceptualno projektovanje BP - pristupi
 - direktni postupak
 - postupak postupne integracije

Konceptualno projektovanje BP

- **Direktni postupak** projektovanja šeme BP
 - direktno se formira konceptualna šema BP
 - na osnovu specificiranih korisničkih zahteva
 - iz konceptualne šeme izdvajaju se potrebne eksterne šeme
 - primeren u slučaju projektovanja šema BP manjeg obima

Konceptualno projektovanje BP

- **Postupak postupne integracije šeme BP**
 - projektovanje eksternih šema
 - integracija eksternih šema
 - specifikacija objedinjene konceptualne šeme BP
 - primenjuje se pri projektovanju šema BP većeg obima

Sadržaj

- Konceptualno projektovanje
- Konceptualno projektovanje BP
- Projektovanje eksternih šema
- Integracija eksternih šema
- Konceptualno projektovanje softvera

Projektovanje eksternih šema

- Iterativni postupak
 - dolazak do potrebnog nivoa detalja u projektu u više prolaza
- Ulazne specifikacije postupka
 - specifikacije korisničkih zahteva
 - specifikacije arhitekture razvijanog IS
 - model funkcionalne strukture IS
 - model toka podataka IS

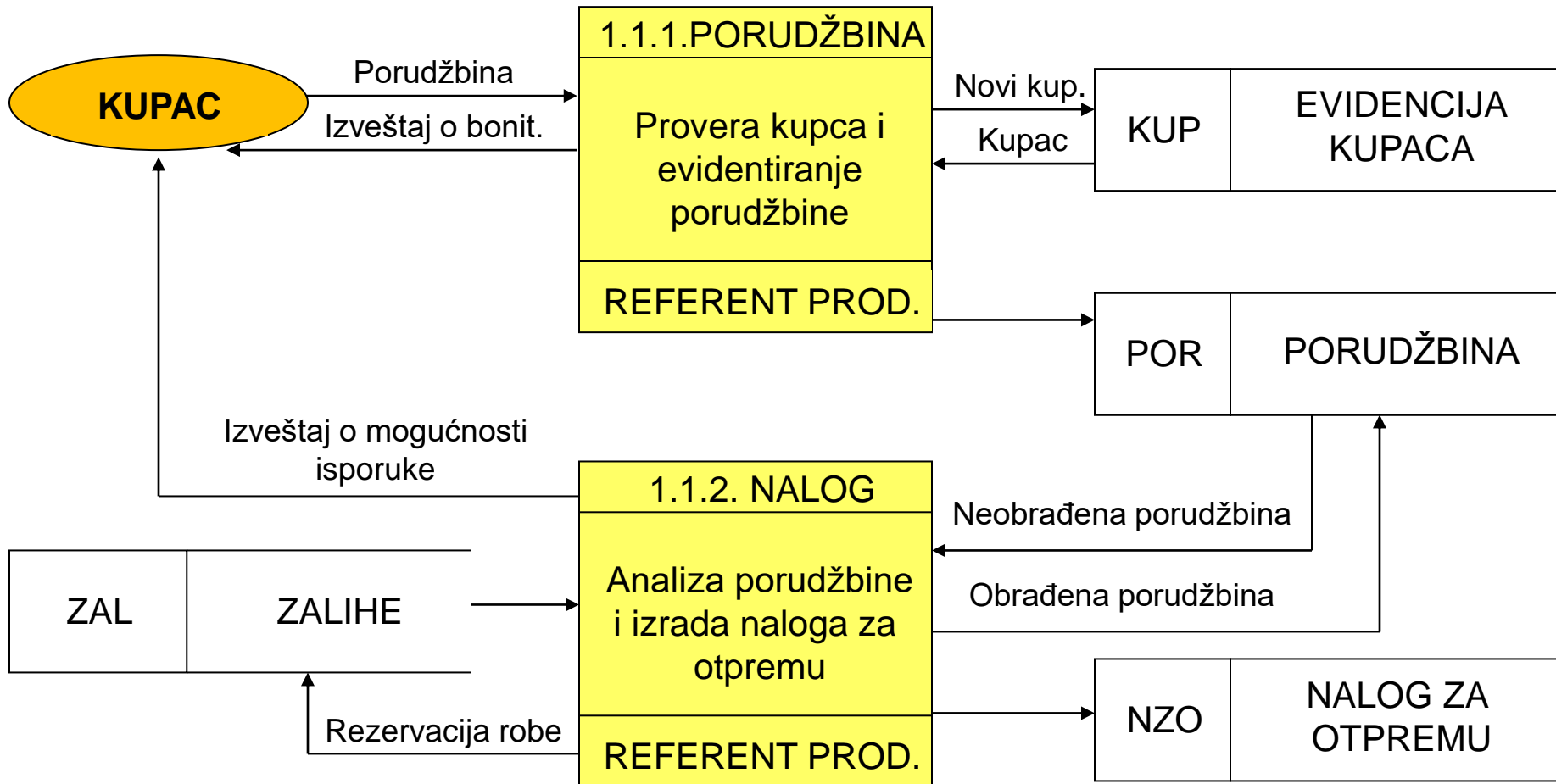
Projektovanje eksternih šema

- Postupak s vrha ka dnu (“top-down”)
 - projektuje se prva verzija eksterne šeme
 - koriste se koncepti na visokom nivou apstrakcije
 - nivo naziva TE i TP
 - verzije se iterativno modifikuju i specijalizuju
 - kardinaliteti TP
 - skupovi obeležja TE i TP i njihovi domeni
 - ključevi TE
 - integriteti pojave tipa i integriteti domena
 - uloge tipova u eksternoj šemi
 - skupovi obeležja za modifikaciju tipova u eksternoj šemi

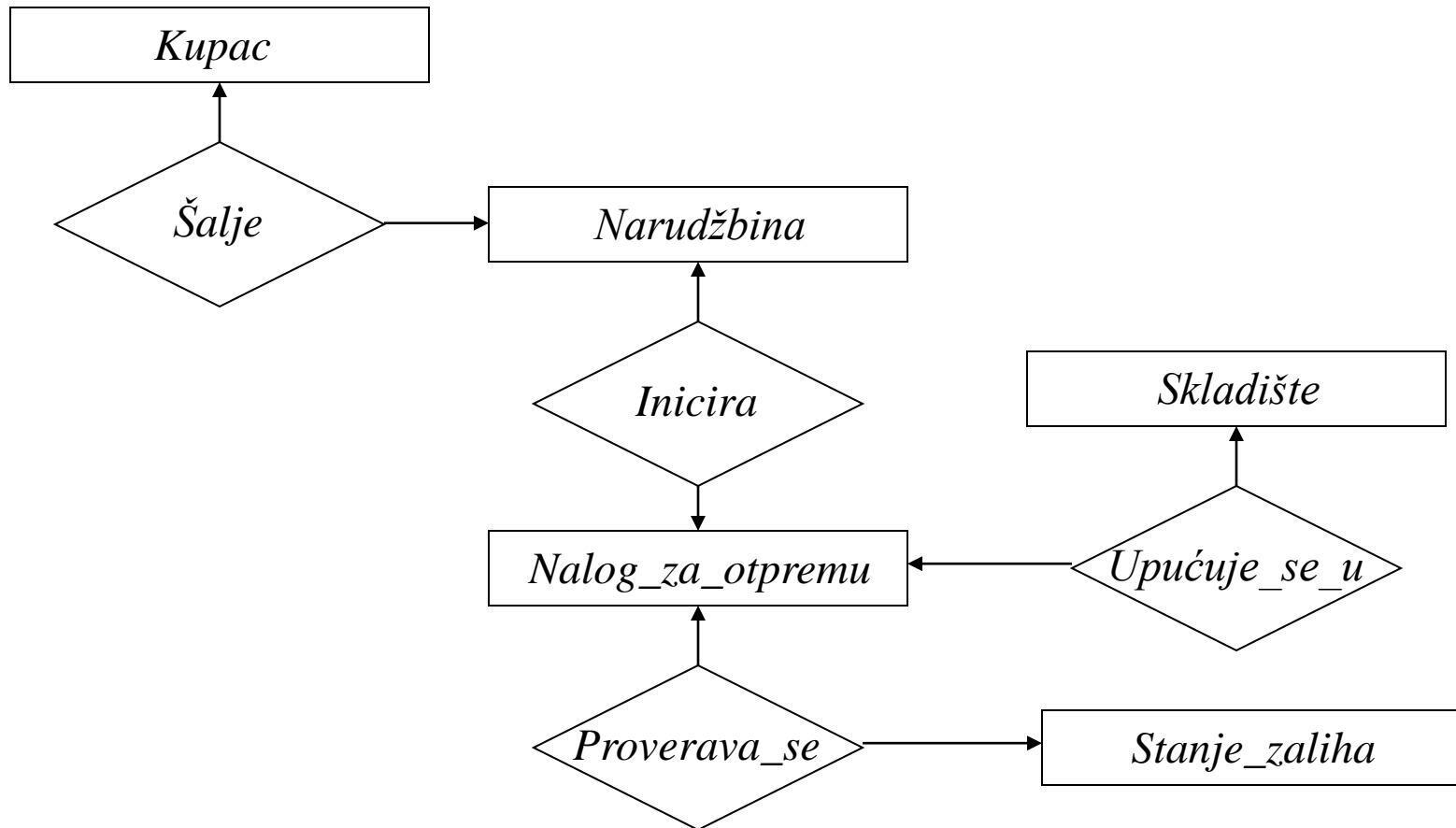
Projektovanje eksternih šema

- Postupak s vrha ka dnu (“top-down”)
 - primena postupka integracije može dovesti do novih modifikacija eksterne šeme
 - konačna verifikacija eksterne šeme
 - vrši se pri projektovanju transakcionih programa koji treba da rade nad posmatranom eksternom šemom

Demo primer - DTP/P1.1.



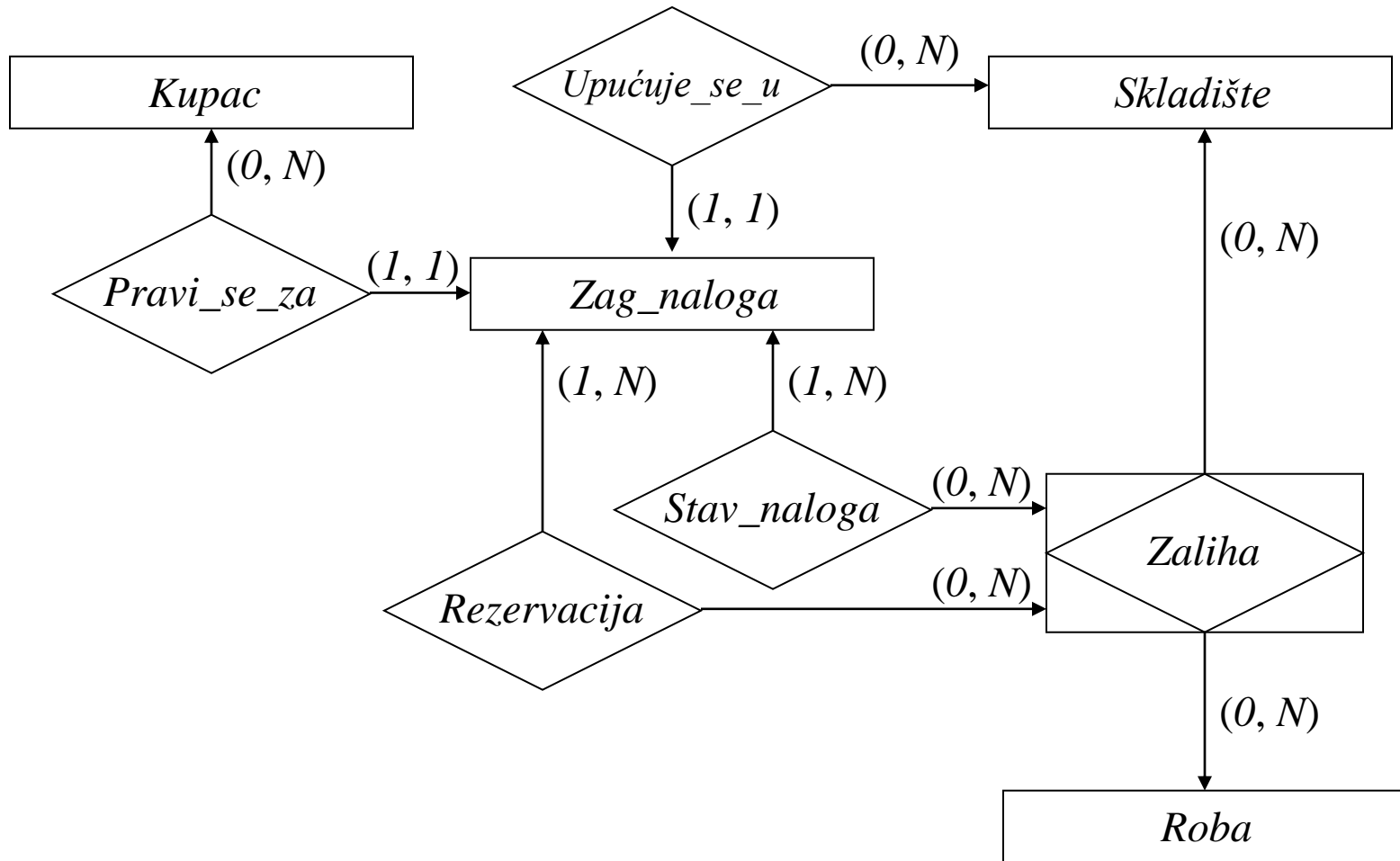
Eksterna šema 1.1. PORNAL



Eksterna šema 1.1. PORNAL

- Dalja analiza
 - postoji više osnova za izradu naloga za otpremu
 - stvarna porudžbina, dugogodišnji ugovor, usmeni dogovor, a ne samo porudžbina
 - odluka da se u BP ne memorišu porudžbine
 - rezervacija robe na zalihama nije pokrivena
 - zalihe predstavljaju tip poveznika između robe i skladišta
 - nalog za otpremu se pravi za poznatog kupca
 - nalog za otpremu se realizuje uvek iz jednog skladišta
 - nalog za otpremu sadrži zaglavlje i stavke
 - svaka stavka se odnosi na tačno jednu robu sa zaliha

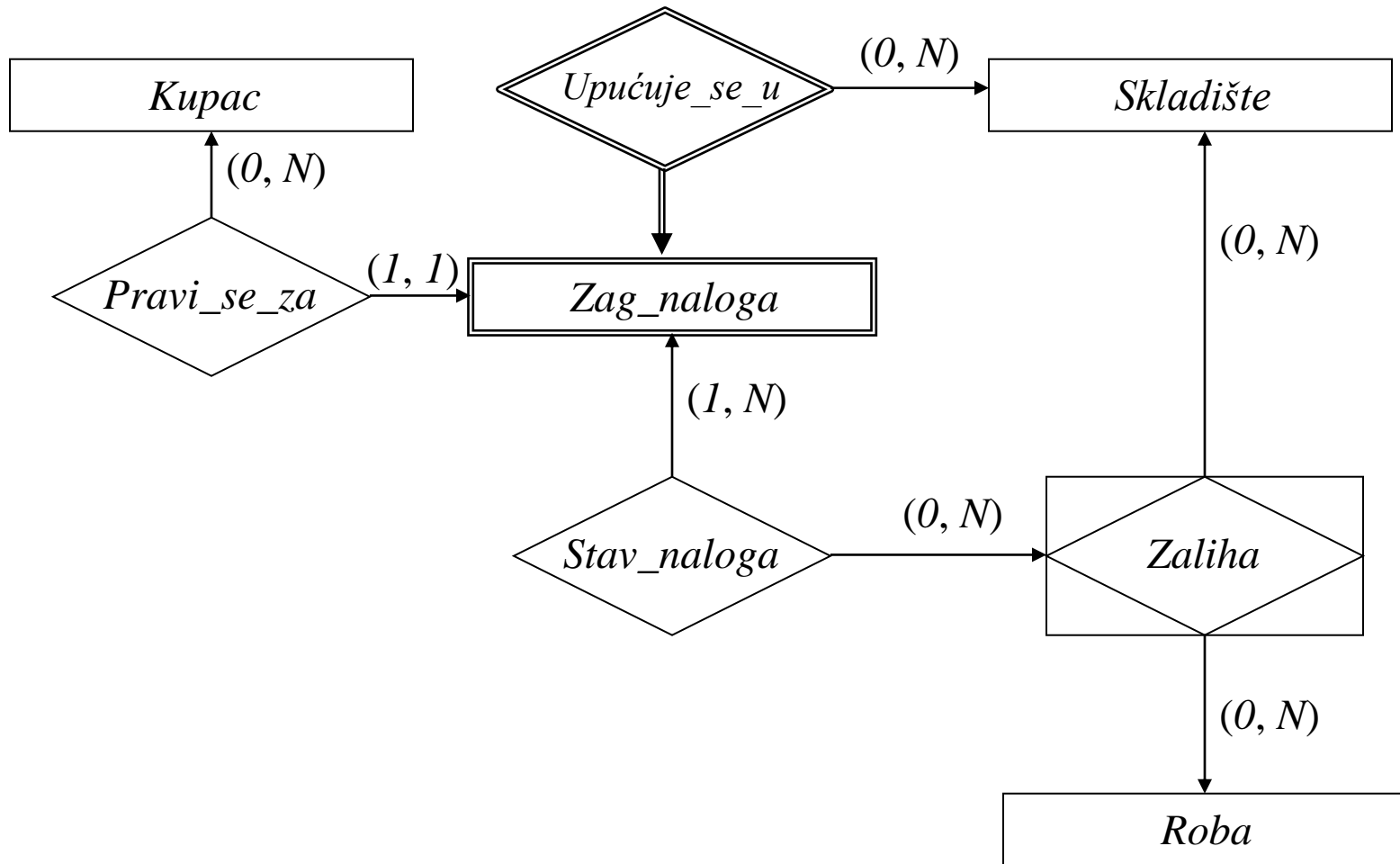
Eksterna šema 1.1. PORNAL



Eksterna šema 1.1. PORNAL

- Dalja analiza
 - tipovi poveznika *Rezervacija* i *Stav_naloga* nose identičnu informaciju
 - nalog za otpremu identifikuje se preko svog broja i preko oznake skladišta za koje se formira
 - \Rightarrow nalog za otpremu identifikaciono je zavisan od skladišta

Eksterna šema 1.1. PORNAL



Eksterna šema 1.1. PORNAL

- Detaljizacija ("profinjavanje") modela - kreiranje
 - skupova obeležja tipova i njihovih domena
 - ključeva tipova
 - integriteta pojave tipa i integriteta domena
 - uloga tipova u eksternoj šemi
 - skupova obeležja za modifikaciju tipova u eksternoj šemi

Eksterna šema 1.1. PORNAL

<i>Kupac</i>	<i>Domen</i>	<i>Uslov</i>	<i>Null</i>	<i>Predef</i>
<i>IDK</i>	<i>CeoBroj</i>	$100 \leq IDK \leq 9999$	⊥	Δ
<i>NAK</i>	<i>Mchr</i>	Δ	⊥	Δ
<i>ADR</i>	<i>Lchr</i>	Δ	⊥	Δ
<i>BON</i>	<i>CeoBroj</i>	$0 \leq BON \leq 5$	⊥	5
<i>Ključevi</i>	{ <i>IDK</i> }			
<i>Uloge</i>	{ <i>r, i, d, m</i> }			
<i>Za modif.</i>	{ <i>NAK, ADR, BON</i> }			

Eksterna šema 1.1. PORNAL

<i>Skladište</i>	<i>Domen</i>	<i>Uslov</i>	<i>Null</i>	<i>Predef</i>
<i>IDS</i>	<i>CeoBroj</i>	$10 \leq IDS \leq 99$	⊥	Δ
<i>NAS</i>	<i>Schr</i>	Δ	T	Δ
<i>Ključevi</i>	{ <i>IDS</i> }			
<i>Uloge</i>	{ <i>r</i> }			
<i>Za modif.</i>	{ }			

Eksterna šema 1.1. PORNAL

<i>Roba</i>	<i>Domen</i>	<i>Uslov</i>	<i>Null</i>	<i>Predef</i>
<i>IDR</i>	<i>CeoBroj</i>	$IDR \geq 500\ 000$	⊥	Δ
<i>NAR</i>	<i>Mchr</i>	Δ	⊥	Δ
<i>JEM</i>	<i>Schr</i>	Δ	⊥	Δ
<i>Ključevi</i>	{ <i>IDR</i> }			
<i>Uloge</i>	{ <i>r</i> }			
<i>Za modif.</i>	{ }			

Eksterna šema 1.1. PORNAL

<i>Zaliha</i>	<i>Domen</i>	<i>Uslov</i>	<i>Null</i>	<i>Predef</i>
<i>RAS</i>	<i>DecBroj</i>	$0 \leq RAS$	\perp	Δ
<i>Ključevi</i>	{ <i>IDS+IDR</i> }			
<i>Uloge</i>	{ <i>r, m</i> }			
<i>Za modif.</i>	{ <i>RAS</i> }			

Eksterna šema 1.1. PORNAL

<i>Zag_naloga</i>	<i>Domen</i>	<i>Uslov</i>	<i>Null</i>	<i>Predef</i>
<i>BRN</i>	<i>CeoBroj</i>	$100000 \leq BRN \leq 199999$	\perp	Δ
<i>OSN</i>	<i>Schr</i>	$OSN \in \{Ugo, Por\}$	T	<i>Por</i>
<i>STN</i>	<i>Schr</i>	$STN \in \{Real, Nere\}$	\perp	<i>Nere</i>
<i>Ključevi</i>	$\{IDS+BRN\}$			
<i>Uloge</i>	$\{r, i, d, m\}$			
<i>Za modif.</i>	$\{OSN\}$			

Eksterna šema 1.1. PORNAL

<i>Pravi_se_za Domen</i>	<i>Uslov</i>	<i>Null</i>	<i>Predef</i>
<i>IDK</i>	<i>CeoBroj</i> Δ	\perp	Δ
<i>Ključevi</i>	{ <i>IDS+BRN</i> }		
<i>Uloge</i>	{ <i>r, i, d, m</i> }		
<i>Za modif.</i>	{ <i>IDK</i> }		

Eksterna šema 1.1. PORNAL

<i>Upućuje_se_u</i>	<i>Domen</i>	<i>Uslov</i>	<i>Null</i>	<i>Predef</i>
<i>IDS</i>	<i>CeoBroj</i>	Δ	\perp	Δ
<i>Ključevi</i>	{ <i>IDS+BRN</i> }			
<i>Uloge</i>	{ <i>r, i, d</i> }			
<i>Za modif.</i>	{ }			

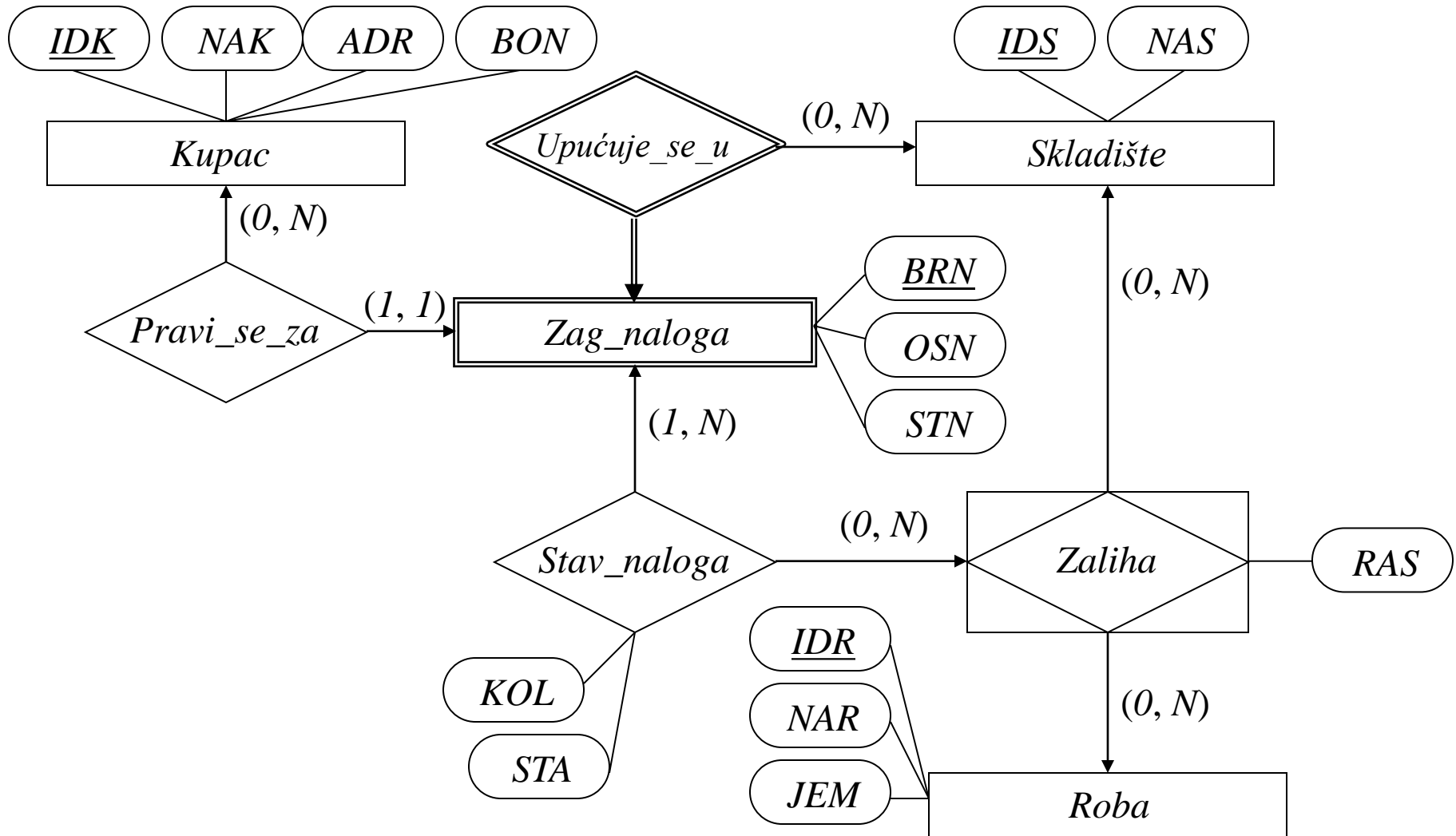
Eksterna šema 1.1. PORNAL

<i>Stav_naloga</i>	<i>Domen</i>	<i>Uslov</i>	<i>Null</i>	<i>Predef</i>
<i>KOL</i>	<i>DecBroj</i>	$0 \leq KOL \leq 999.99$	⊥	Δ
<i>STA</i>	<i>Schr</i>	$STA \in \{Rez, Ispor\}$	⊥	<i>Rez</i>
<i>Ključevi</i>	<i>{IDS+BRN+IDR}</i>			
<i>Uloge</i>	<i>{r, i, d, m}</i>			
<i>Za modif.</i>	<i>{KOL}</i>			

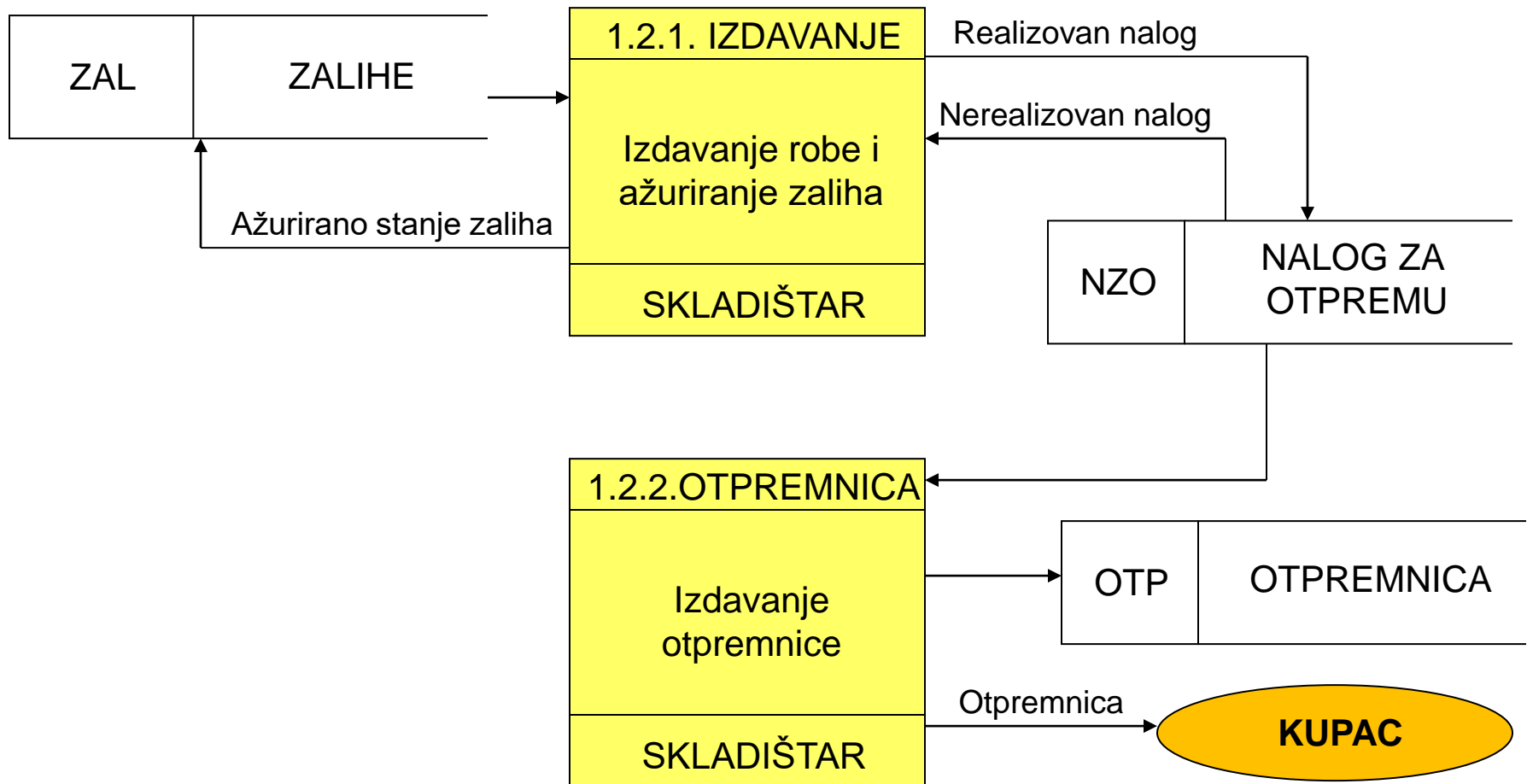
Eksterna šema 1.1. PORNAL

<i>Domen</i>	<i>Tip</i>	<i>Dužina</i>	<i>Uslov</i>	<i>Predef</i>
<i>CeoBroj</i>	<i>Integer</i>	<i>6</i>	Δ	Δ
<i>Schr</i>	<i>String</i>	<i>15</i>	Δ	Δ
<i>Mchr</i>	<i>String</i>	<i>30</i>	Δ	Δ
<i>Lchr</i>	<i>String</i>	<i>60</i>	Δ	Δ
<i>DecBroj</i>	<i>Decimal</i>	<i>(10, 4)</i>	Δ	Δ

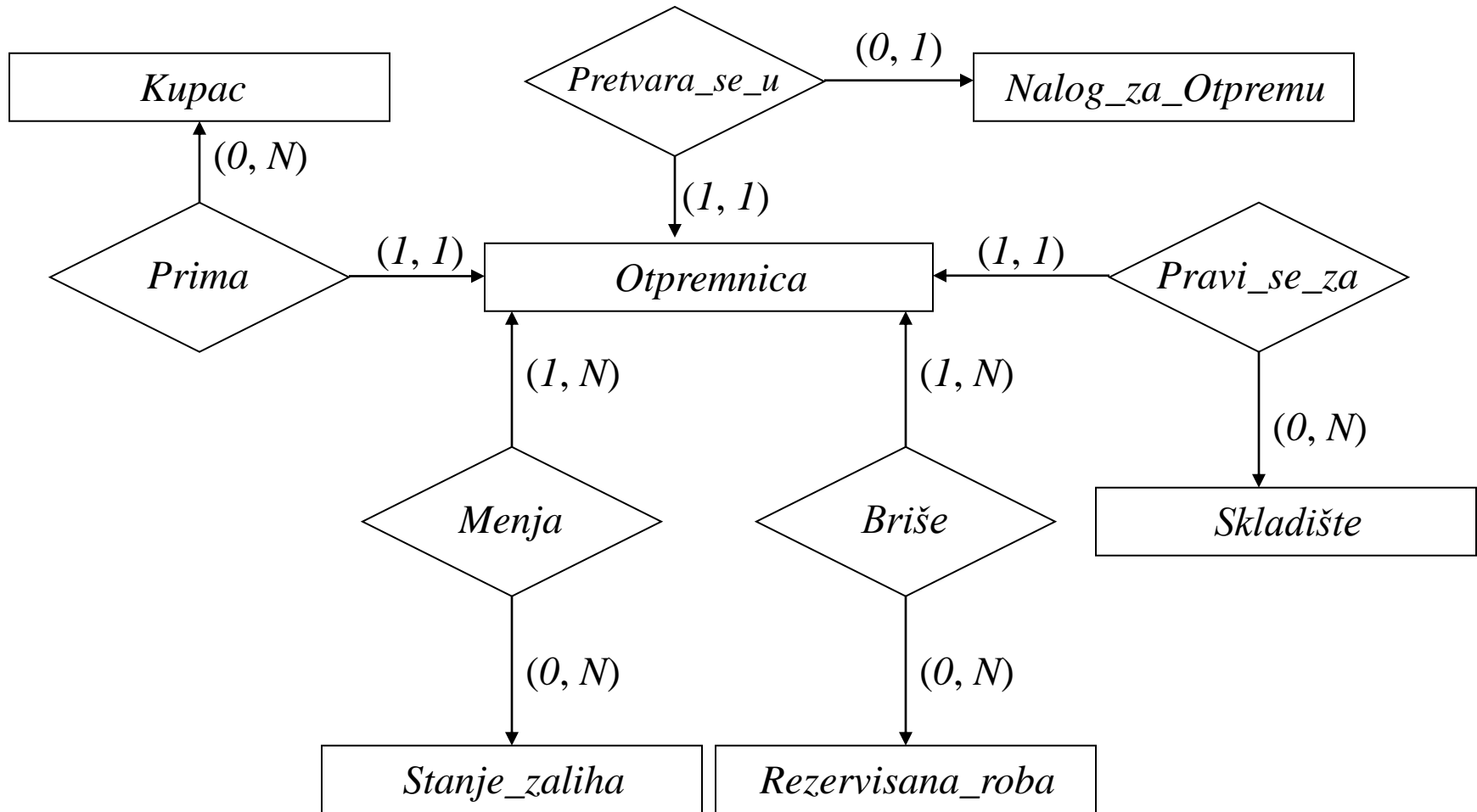
Eksterna šema 1.1. PORNAL



Demo primer - DTP/P1.2.



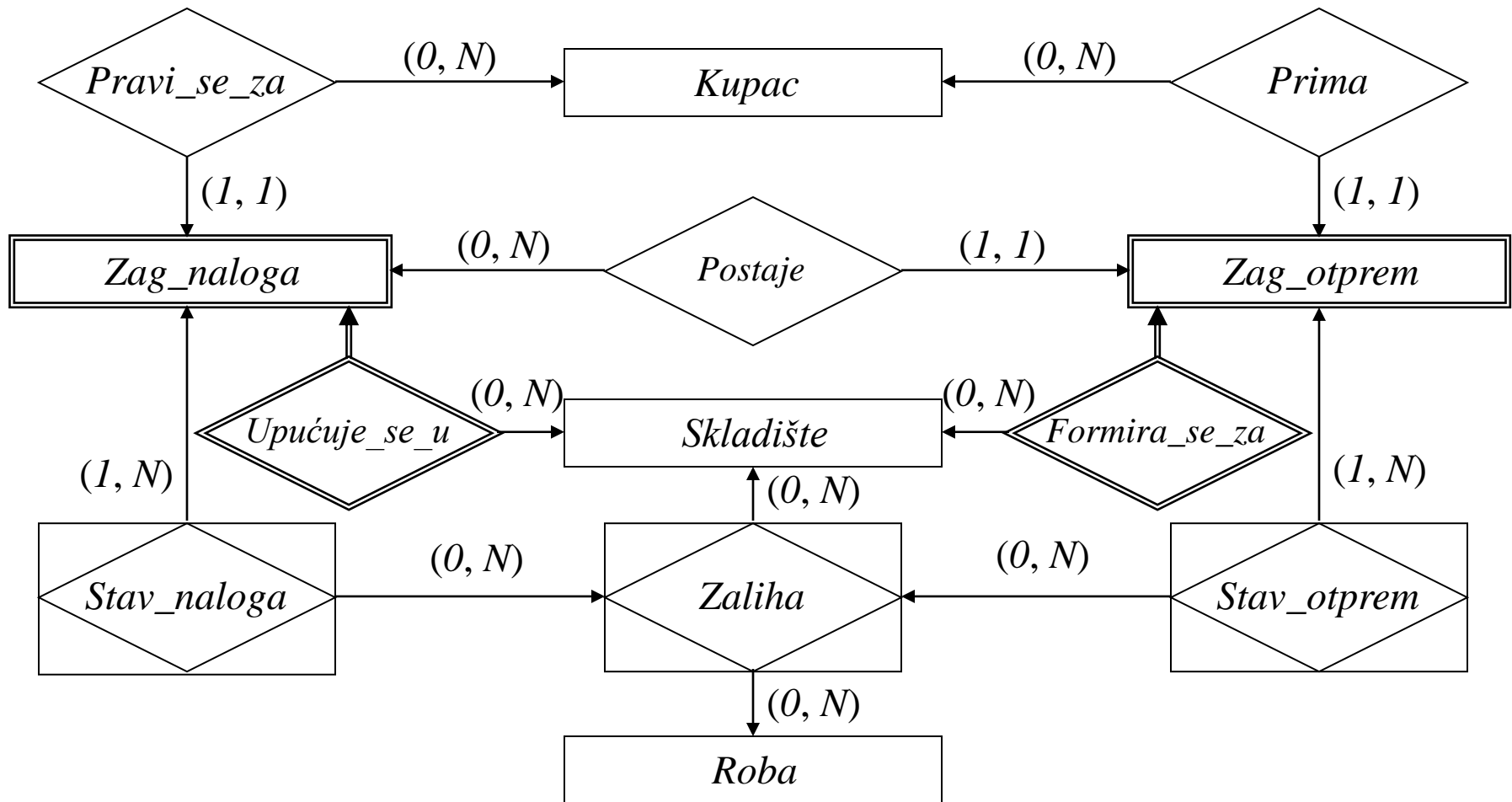
Eksterna šema 1.2. IZDROB



Eksterna šema 1.2. IZDROB

- Usaglašavanje ovog rešenja s eksternom šemom 1.1. PORNAL
 - projektant ove eksterne šeme uočio je da je neophodno usaglašavanje rešenje ove eksterne šeme s eksternom šemom 1.1. PORNAL
 - izvršio je usaglašavanja formirao "konačno" rešenje eksterne šeme za izdavanje otpremnice

Eksterna šema 1.2. IZDROB



Eksterna šema 1.2. IZDROB

<i>Kupac</i>	<i>Domen</i>	<i>Uslov</i>	<i>Null</i>	<i>Predef</i>
<i>IDK</i>	<i>CeoBroj</i>	$100 \leq IDK \leq 9999$	\perp	Δ
<i>NAK</i>	<i>Mchr</i>	Δ	\top	Δ
<i>ADR</i>	<i>Lchr</i>	Δ	\perp	Δ
<i>Ključevi</i>	{ <i>IDK</i> }			
<i>Uloge</i>	{ <i>r</i> }			
<i>Za modif.</i>	{ }			

Eksterna šema 1.2. IZDROB

Skladište	Domen	Uslov	Null	Predef
<i>IDS</i>	<i>CeoBroj</i>	$10 \leq IDS \leq 99$	⊥	Δ
<i>NAS</i>	<i>Schr</i>	Δ	T	Δ
Ključevi	{ <i>IDS</i> }			
Uloge	{ <i>r</i> }			
Za modif.	{ }			

Eksterna šema 1.2. IZDROB

<i>Roba</i>	<i>Domen</i>	<i>Uslov</i>	<i>Null</i>	<i>Predef</i>
<i>IDR</i>	<i>CeoBroj</i>	$IDR \geq 500\ 000$	\perp	Δ
<i>NAR</i>	<i>Mchr</i>	Δ	\perp	Δ
<i>JEM</i>	<i>Schr</i>	Δ	\perp	Δ
<i>Ključevi</i>	{ <i>IDR</i> }			
<i>Uloge</i>	{ <i>r</i> }			
<i>Za modif.</i>	{ }			

Eksterna šema 1.2. IZDROB

<i>Zaliha</i>	<i>Domen</i>	<i>Uslov</i>	<i>Null</i>	<i>Predef</i>
<i>ZAL</i>	<i>DecBroj</i>	$0 \leq ZAL$	\perp	Δ
<i>Ključevi</i>	$\{IDS+IDR\}$			
<i>Uloge</i>	$\{r, m\}$			
<i>Za modif.</i>	$\{ZAL\}$			

Eksterna šema 1.2. IZDROB

<i>Zag_naloga</i>	<i>Domen</i>	<i>Uslov</i>	<i>Null</i>	<i>Predef</i>
<i>BRN</i>	<i>CeoBroj</i>	$100000 \leq BRN \leq 199999$	⊥	Δ
<i>OSN</i>	<i>Schr</i>	$OSN \in \{Ugo, Por\}$	T	<i>Por</i>
<i>STN</i>	<i>Schr</i>	$STN \in \{Real, Nere\}$	⊥	<i>Real</i>
<i>Ključevi</i>	<i>{IDS+BRN}</i>			
<i>Uloge</i>	<i>{r, m}</i>			
<i>Za modif.</i>	<i>{STN}</i>			

Eksterna šema 1.2. IZDROB

<i>Pravi_se_za Domen</i>	<i>Uslov</i>	<i>Null</i>	<i>Predef</i>
<i>IDK</i>	<i>CeoBroj</i>	Δ	\perp
<i>Ključevi</i>	<i>{IDS+BRN}</i>		
<i>Uloge</i>	<i>{r}</i>		
<i>Za modif.</i>	<i>{}</i>		

Eksterna šema 1.2. IZDROB

<i>Upućuje_se_u</i>	<i>Domen</i>	<i>Uslov</i>	<i>Null</i>	<i>Predef</i>
<i>IDS</i>	<i>CeoBroj</i>	Δ	\perp	Δ
<i>Ključevi</i>	{ <i>IDS+BRN</i> }			
<i>Uloge</i>	{ <i>r</i> }			
<i>Za modif.</i>	{ }			

Eksterna šema 1.2. IZDROB

<i>Stav_naloga</i>	<i>Domen</i>	<i>Uslov</i>	<i>Null</i>	<i>Predef</i>
<i>KOL</i>	<i>DecBroj</i>	$0 \leq KOL \leq 9999.99$	⊥	Δ
<i>STA</i>	<i>Schr</i>	$STA \in \{Rez, Ispor\}$	⊥	<i>Rez</i>
<i>Ključevi</i>	<i>{IDS+BRN+IDR}</i>			
<i>Uloge</i>	<i>{r, m}</i>			
<i>Za modif.</i>	<i>{STA}</i>			

Eksterna šema 1.2. IZDROB

<i>Zag_otprem</i>	<i>Domen</i>	<i>Uslov</i>	<i>Null</i>	<i>Predef</i>
<i>BRO</i>	<i>CeoBroj</i>	$200000 \leq BRO \leq 2999999$	⊥	Δ
<i>Ključevi</i>	{ <i>IDS+BRO</i> }			
<i>Uloge</i>	{ <i>r, i, d</i> }			
<i>Za modif.</i>	{ }			

Eksterna šema 1.2. IZDROB

<i>Prima</i>	<i>Domen</i>	<i>Uslov</i>	<i>Null</i>	<i>Predef</i>
<i>IDK</i>	<i>CeoBroj</i>	Δ	\perp	Δ
<i>Ključevi</i>	{ <i>IDS+BRO</i> }			
<i>Uloge</i>	{ <i>r, i, d, m</i> }			
<i>Za modif.</i>	{ <i>IDK</i> }			

Eksterna šema 1.2. IZDROB

<i>Formira_se_za</i>	<i>Domen</i>	<i>Uslov</i>	<i>Null</i>	<i>Predef</i>
<i>IDS</i>	<i>CeoBroj</i>	Δ	\perp	Δ
<i>Ključevi</i>	{ <i>IDS+BRO</i> }			
<i>Uloge</i>	{ <i>r, i, d</i> }			
<i>Za modif.</i>	{ }			

Eksterna šema 1.2. IZDROB

<i>Postaje</i>	<i>Domen</i>	<i>Uslov</i>	<i>Null</i>	<i>Predef</i>
<i>BRN</i>	<i>CeoBroj</i>	Δ	\perp	Δ
<i>Ključevi</i>	{ <i>IDS+BRN</i> }			
<i>Uloge</i>	{ <i>r, i, d, m</i> }			
<i>Za modif.</i>	{ <i>BRN</i> }			

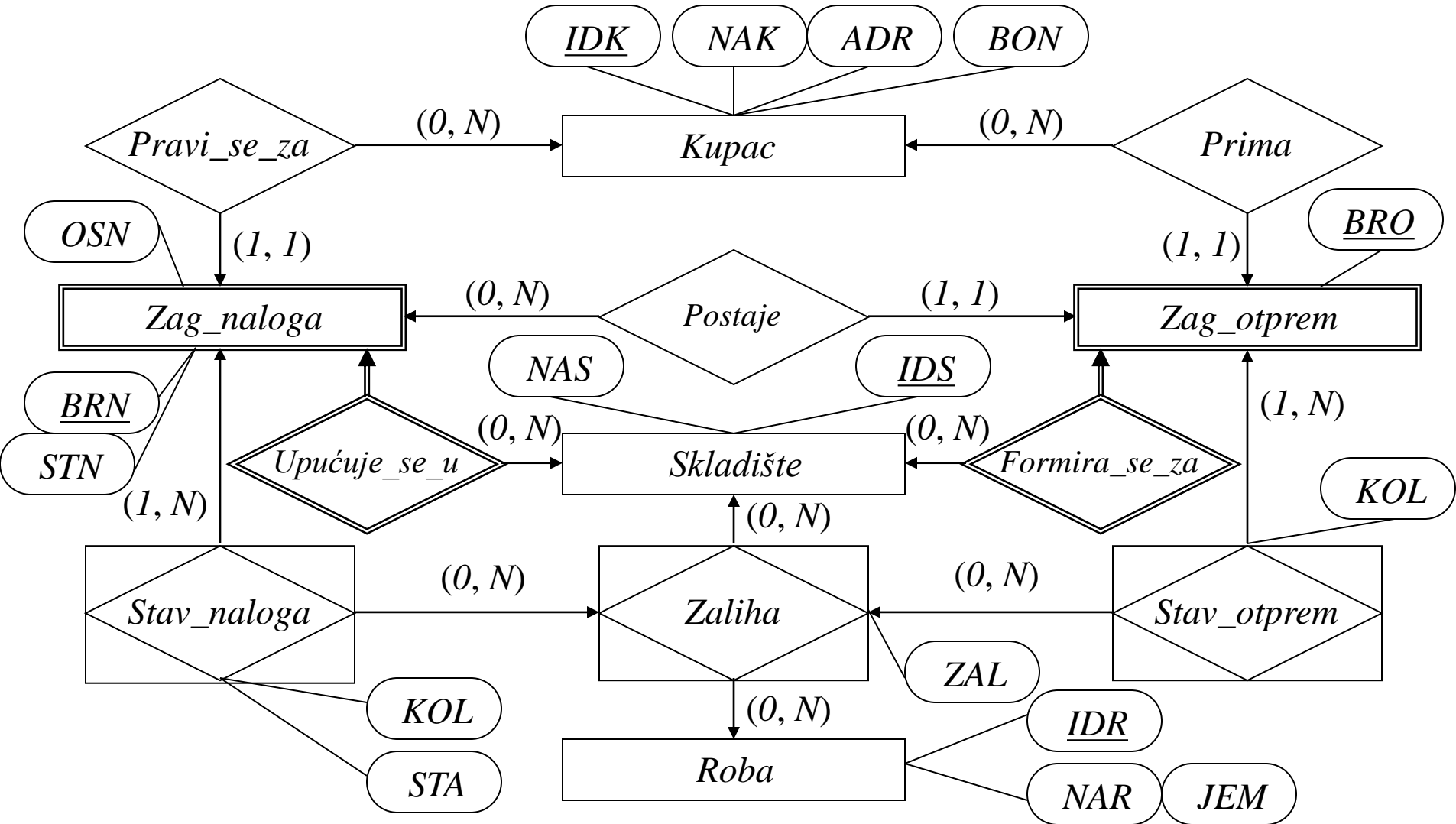
Eksterna šema 1.2. IZDROB

<i>Stav_otprem Domen</i>	<i>Uslov</i>	<i>Null</i>	<i>Predef</i>
<i>KOL</i>	<i>DecBroj</i> $0 \leq KOL \leq 9999.99$	⊥	Δ
<i>Ključevi</i>	{ <i>IDS+BRO+IDR</i> }		
<i>Uloge</i>	{ <i>r, i, d, m</i> }		
<i>Za modif.</i>	{ <i>KOL</i> }		

Eksterna šema 1.2. IZDROB

<i>Domen</i>	<i>Tip</i>	<i>Dužina</i>	<i>Uslov</i>	<i>Predef</i>
<i>CeoBroj</i>	<i>Integer</i>	<i>6</i>	Δ	Δ
<i>Schr</i>	<i>String</i>	<i>15</i>	Δ	Δ
<i>Mchr</i>	<i>String</i>	<i>30</i>	Δ	Δ
<i>Lchr</i>	<i>String</i>	<i>60</i>	Δ	Δ
<i>DecBroj</i>	<i>Decimal</i>	<i>(10, 4)</i>	Δ	Δ

Eksterna šema 1.2. IZDROB



Sadržaj

- Konceptualno projektovanje
- Konceptualno projektovanje BP
- Projektovanje eksternih šema
- Integracija eksternih šema
- Konceptualno projektovanje softvera

Integracija eksternih šema

- Vrší se analizom njihove semantike (sadržaja) i struktura u cilju
 - otkrivanja kolizija
 - otklanjanja kolizija, modifikacijama eksternih šema
 - konačne integracije u objedinjenu konceptualnu šemu BP

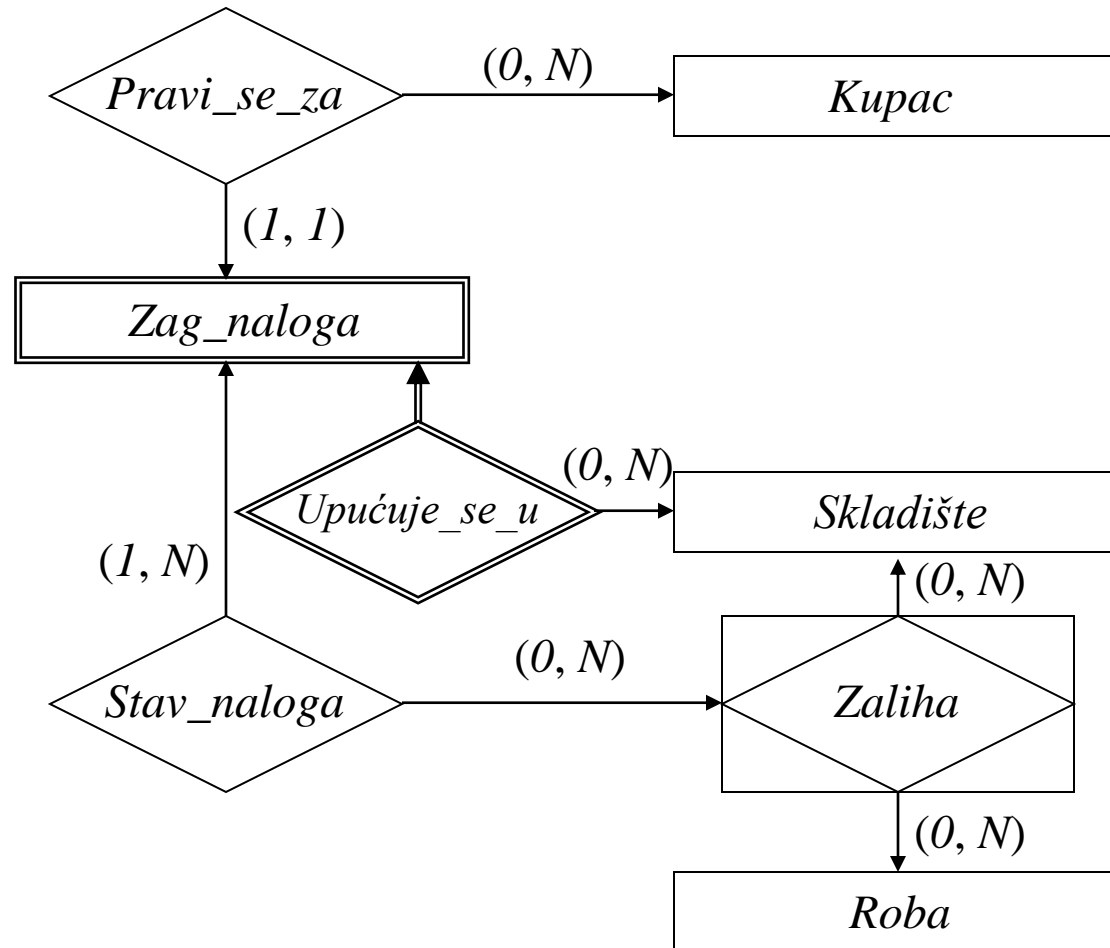
Integracija eksternih šema

- Tipovi kolizija
 - **kolizija imenovanja**
 - sinonimi i homonimi
 - **kolizija tipa**
 - predstavljanje istih realnih objekata putem različitih koncepata
 - **kolizija kardinaliteta**
 - neusaglašenost kardinaliteta istih tipova poveznika

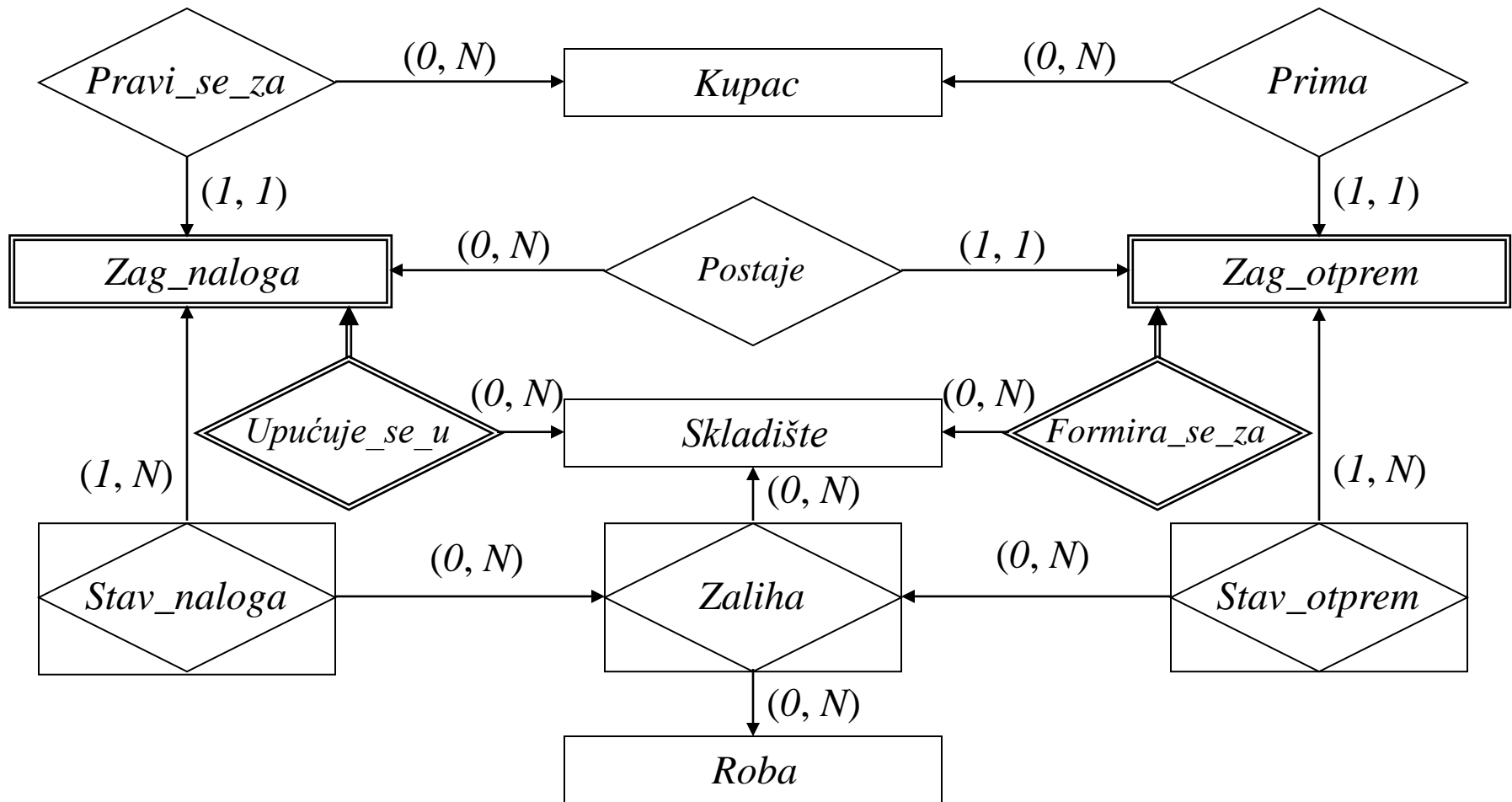
Integracija eksternih šema

- Tipovi kolizija
 - **kolizija primarnih ključeva**
 - neusaglašenost primarnih ključeva istih tipova
 - **kolizija sadržavanja obeležja**
 - ista obeležja u različitim tipovima
 - **kolizija integriteta pojave tipa**
 - neusaglašenost integriteta pojave tipa istih tipova

Eksterna šema 1.1. PORNAL



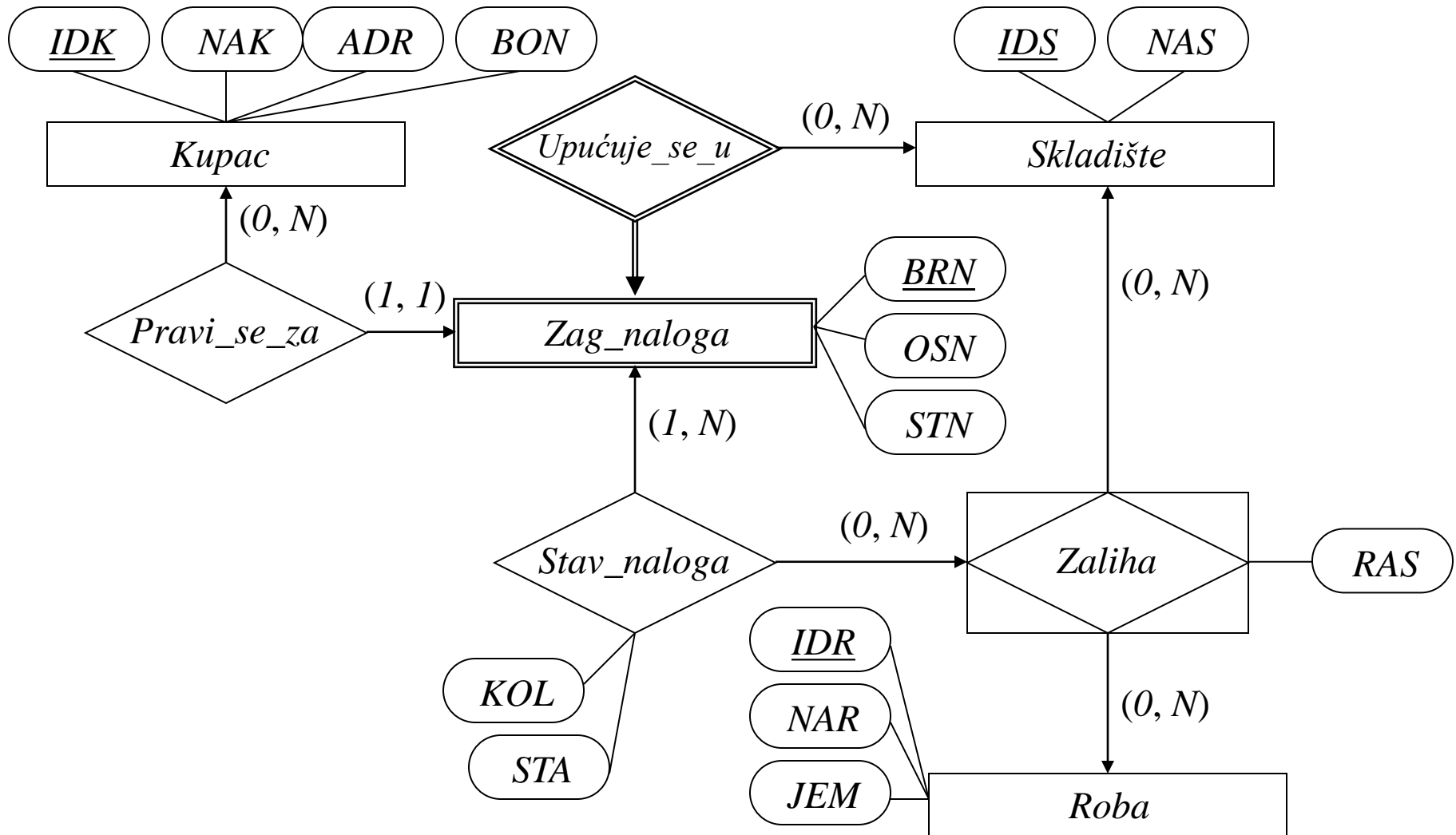
Eksterna šema 1.2. IZDROB



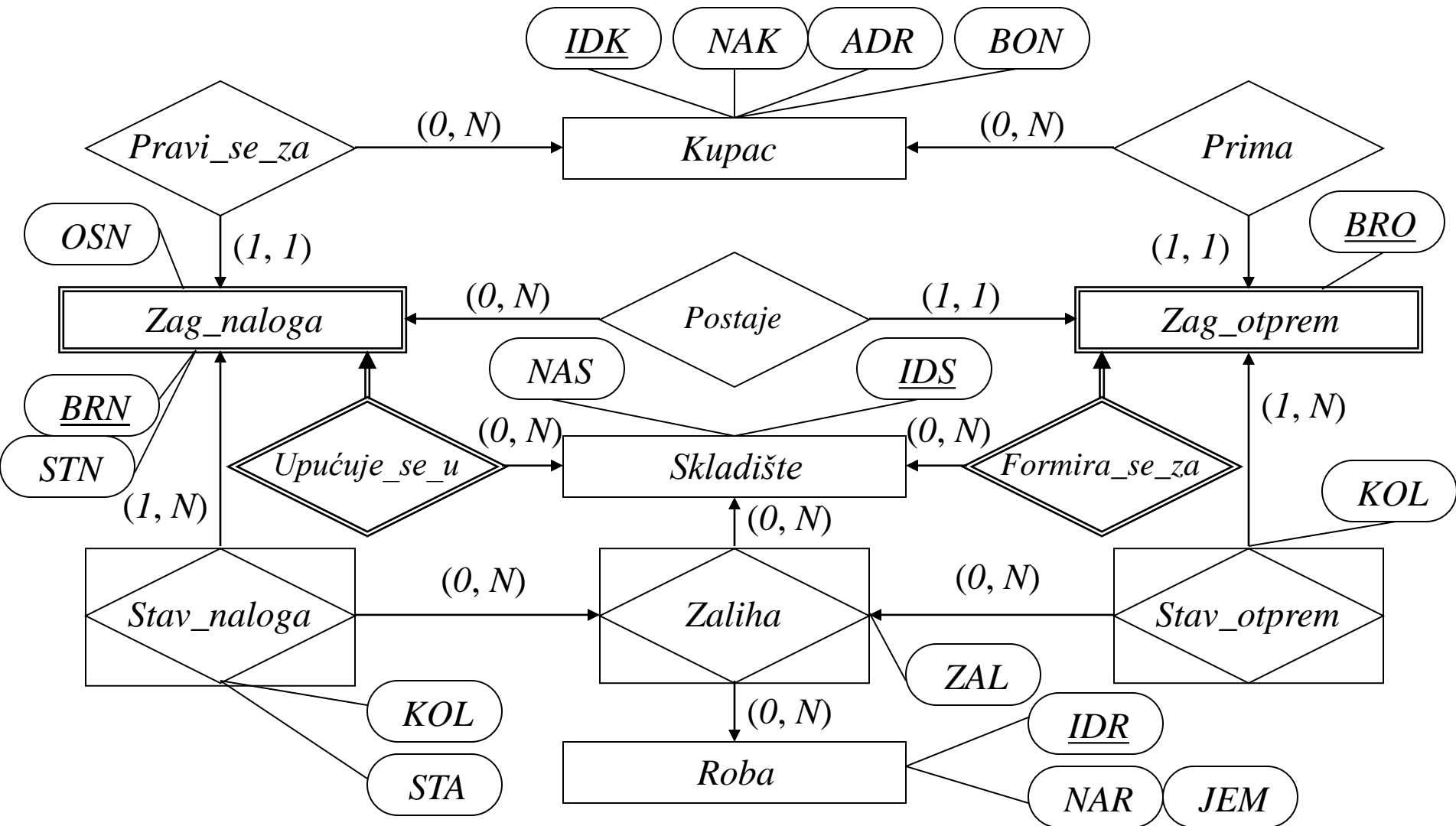
Integracija eksternih šema

- Analiza eksternih šema
 - 1.1. PORNAL
 - 1.2. IZDROB
- Kolizije imenovanja - OTKLONJENE
- Kolizije tipa - OTKLONJENE
- Kolizije kardinaliteta - OTKLONJENE

Eksterna šema 1.1. PORNAL



Eksterna šema 1.2. IZDROB



Integracija eksternih šema

- Analiza eksternih šema
 - 1.1. PORNAL
 - 1.2. IZDROB
- Kolizije primarnih ključeva
 - OTKLONJENE
- Kolizije sadržavanja obeležja
 - *Stav_naloga* sadrži *KOL*
 - *Stav_otprem* sadrži *KOL*

KOLIZIJA!



Integracija eksternih šema

- Mogući ishodi kolizije - zavise od pravila poslovanja
 - (A)
 - stavkom otpremnice može se realizovati i samo jedan deo količine, specificirane stavkom naloga za otpremu, a ne mora se realizovati i celokupna naznačena količina
 - (B)
 - stavkom otpremnice mora se realizovati samo celokupna naznačena količina na stavci naloga

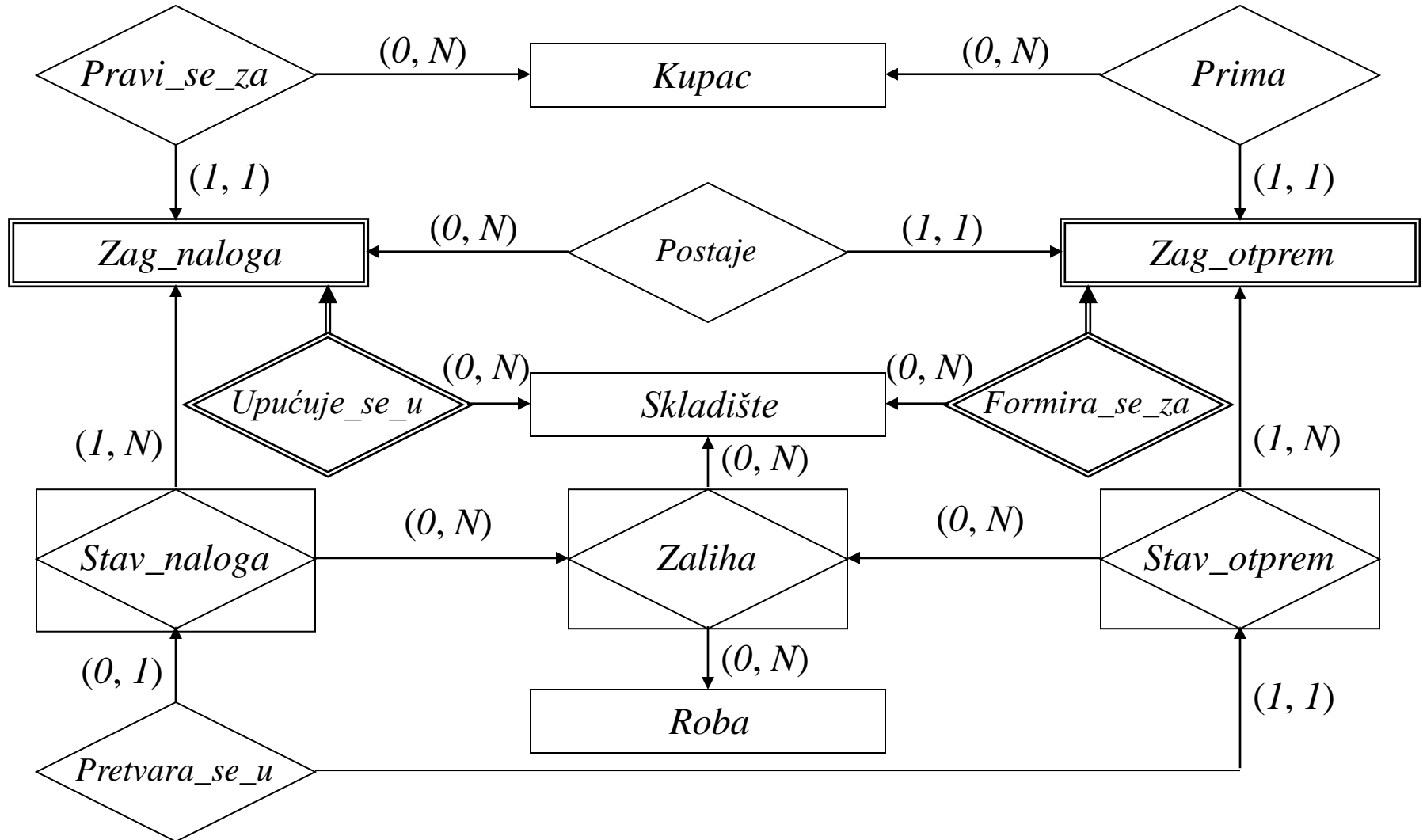
Integracija eksternih šema

- (A)
 - *KOL* na *Stav_otprem* i *Stav_naloga* su dva različita obeležja (homonim)
- (B)
 - *KOL* na *Stav_otprem* je suvišan, jer na odgovarajućoj stavci naloga postoji već naznačena količina
- Nedostaje tip poveznika koji označava da *Stav_otprem* referencira *Stav_naloga*

Integracija eksternih šema

- Analiza pravila poslovanja relanog sistema
- ⇓
- Izabira se ishod (B)
 - Projektant eksterne šeme 1.2. IZDROB vrši potrebne izmene
 - eliminiše obeležje *KOL*
 - uvodi novi tip poveznika između *Stav_otprem* i *Stav_naloga*

Eksterna šema 1.2. IZDROB



Eksterna šema 1.2. IZDROB

<i>Stav_otprem</i>	<i>Domen</i>	<i>Uslov</i>	<i>Null</i>	<i>Predef</i>
<i>Ključevi</i>	{IDS+BRO+IDR}			
<i>Uloge</i>	{r, i, d}			
<i>Za modif.</i>	{}			

Eksterna šema 1.2. IZDROB

<i>Pretvara_se_u</i>	<i>Domen</i>	<i>Uslov</i>	<i>Null</i>	<i>Predef</i>
<i>Ključevi</i>	{IDS+BRO+IDR+BRN}			
<i>Uloge</i>	{r, i, d}			
<i>Za modif.</i>	{}			

Integracija eksternih šema

- Analiza eksternih šema
 - 1.1. PORNAL
 - 1.2. IZDROB
- Kolizije sadržavanja obeležja
 - OTKLONJENE
- Kolizije integriteta pojave tipa

DETEKTOVANE!



Integracija eksternih šema

- 1.1. PORNAL

<i>Kupac</i>	<i>Domen</i>	<i>Uslov</i>	<i>Null</i>	<i>Predef</i>
NAK	Mchr	Δ	\perp	Δ
<i>Uloge</i>	<i>{r, i, d, m}</i>			

- 1.2. IZDROB

<i>Kupac</i>	<i>Domen</i>	<i>Uslov</i>		<i>Null</i>	<i>Predef</i>
NAK	Mchr	Δ		T	Δ
<i>Uloge</i>	<i>{r}</i>				

Integracija eksternih šema

- 1.1. PORNAL

<i>Stav_naloga</i>	<i>Domen</i>	<i>Uslov</i>	<i>Null</i>	<i>Predef</i>
<i>KOL</i>	<i>DecBroj</i>	$0 \leq KOL \leq 999.99$	⊥	Δ
<i>Uloge</i>	$\{r, i, d, m\}$			

- 1.2. IZDROB

<i>Stav_naloga</i>	<i>Domen</i>	<i>Uslov</i>		<i>Null</i>	<i>Predef</i>
<i>KOL</i>	<i>DecBroj</i>	$0 \leq KOL \leq 9999.99$		⊥	Δ
<i>Uloge</i>	$\{r, m\}$				

Integracija eksternih šema

- 1.1. PORNAL

Zag_naloga	Domen	Uslov	Null	Predef
STN	Schr	$STN \in \{Real, Nere\}$	\perp	Nere
Uloge	$\{r, i, d, m\}$			

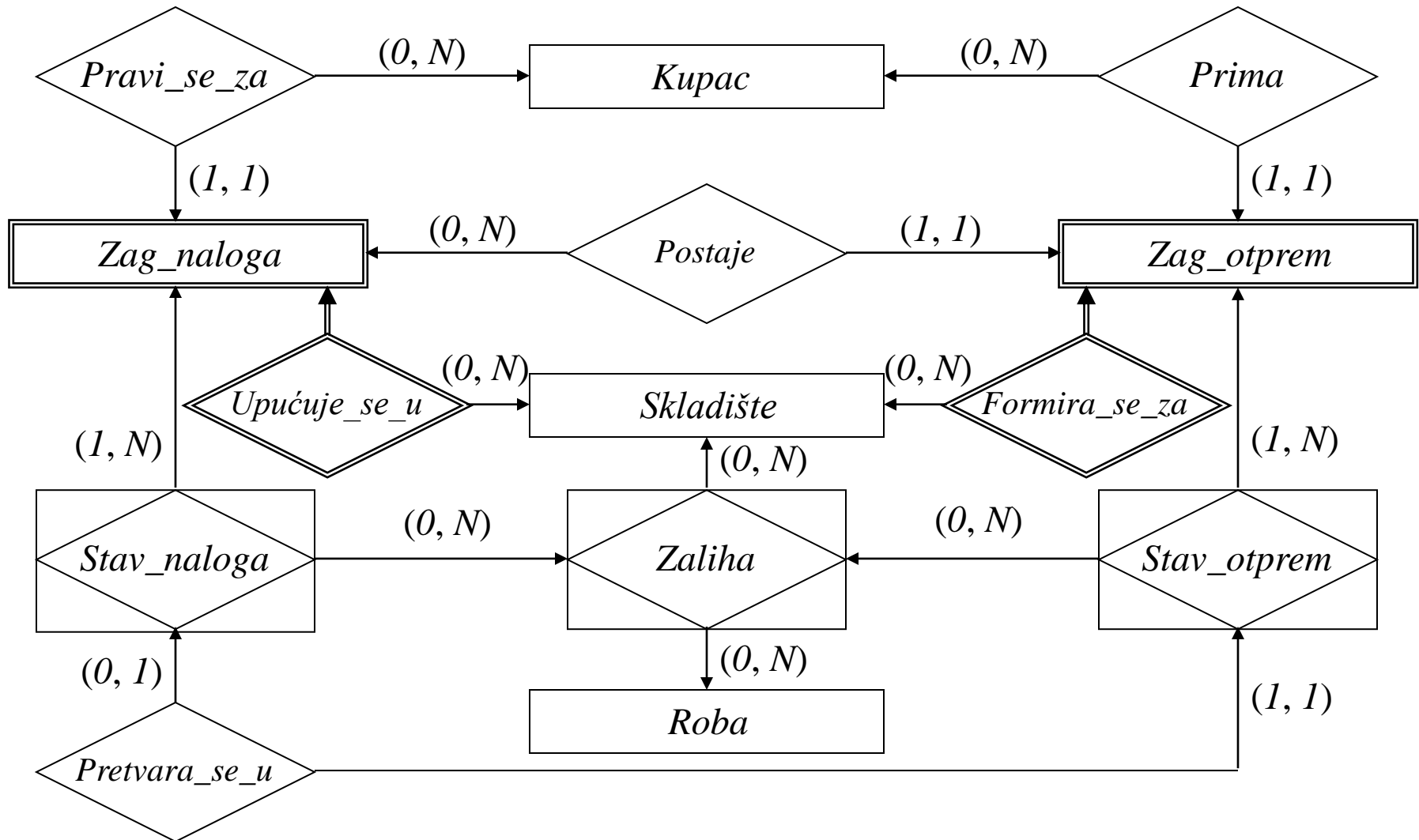
- 1.2. IZDROB

Zag_naloga	Domen	Uslov	Null	Predef
STN	Schr	$STN \in \{Real, Nere\}$	\perp	Real
Uloge	$\{r, m\}$			

Integracija eksternih šema

- Analiza eksternih šema
 - 1.1. PORNAL
 - 1.2. IZDROB
- Kolizije sadržavanja obeležja
 - OTKLONJENE
- Kolizije integriteta pojave tipa
 - OTKLONJENE

Konceptualna šema BP



Konceptualna šema BP

<i>Kupac</i>	<i>Domen</i>	<i>Uslov</i>	<i>Null</i>	<i>Predef</i>
<i>IDK</i>	<i>CeoBroj</i>	$100 \leq IDK \leq 9999$	⊥	Δ
<i>NAK</i>	<i>Mchr</i>	Δ	⊥	Δ
<i>ADR</i>	<i>Lchr</i>	Δ	⊥	Δ
<i>BON</i>	<i>CeoBroj</i>	$0 \leq BON \leq 5$	⊥	5
<i>Ključevi</i>	{ <i>IDK</i> }			

Konceptualna šema BP

<i>Skladište</i>	<i>Domen</i>	<i>Uslov</i>	<i>Null</i>	<i>Predef</i>
<i>IDS</i>	<i>CeoBroj</i>	$10 \leq IDS \leq 99$	⊥	Δ
<i>NAS</i>	<i>Schr</i>	Δ	T	Δ
<i>Ključevi</i>	{ <i>IDS</i> }			

Konceptualna šema BP

<i>Roba</i>	<i>Domen</i>	<i>Uslov</i>	<i>Null</i>	<i>Predef</i>
<i>IDR</i>	<i>CeoBroj</i>	$IDR \geq 500\ 000$	⊥	Δ
<i>NAR</i>	<i>Mchr</i>	Δ	⊥	Δ
<i>JEM</i>	<i>Schr</i>	Δ	⊥	Δ
<i>Ključevi</i>	{ <i>IDR</i> }			

Konceptualna šema BP

<i>Zaliha</i>	<i>Domen</i>	<i>Uslov</i>	<i>Null</i>	<i>Predef</i>
<i>RAS</i>	<i>DecBroj</i>	$0 \leq RAS$	\perp	Δ
<i>ZAL</i>	<i>DecBroj</i>	$0 \leq ZAL$	\perp	Δ
<i>Ključevi</i>	$\{IDS+IDR\}$			

Konceptualna šema BP

<i>Zag_naloga</i>	<i>Domen</i>	<i>Uslov</i>	<i>Null</i>	<i>Predef</i>
<i>BRN</i>	<i>CeoBroj</i>	$100000 \leq BRN \leq 199999$	\perp	Δ
<i>OSN</i>	<i>Schr</i>	$OSN \in \{Ugo, Por\}$	T	<i>Por</i>
<i>STN</i>	<i>Schr</i>	$STN \in \{Real, Nere\}$	\perp	<i>Nere</i>
<i>Ključevi</i>	$\{IDS+BRN\}$			

Konceptualna šema BP

<i>Pravi_se_za Domen</i>	<i>Uslov</i>	<i>Null</i>	<i>Predef</i>
<i>IDK</i>	<i>CeoBroj</i> Δ	\perp	Δ
<i>Ključevi</i>	<i>{IDS+BRN}</i>		

Konceptualna šema BP

<i>Upućuje_se_u</i>	<i>Domen</i>	<i>Uslov</i>	<i>Null</i>	<i>Predef</i>
<i>IDS</i>	<i>CeoBroj</i>	Δ	\perp	Δ
<i>Ključevi</i>	<i>{IDS+BRN}</i>			

Konceptualna šema BP

<i>Stav_naloga</i>	<i>Domen</i>	<i>Uslov</i>	<i>Null</i>	<i>Predef</i>
<i>KOL</i>	<i>DecBroj</i>	$0 \leq KOL \leq 999.99$	⊥	Δ
<i>STA</i>	<i>Schr</i>	$STA \in \{Rez, Ispor\}$	⊥	<i>Rez</i>
<i>Ključevi</i>	<i>{IDS+BRN+IDR}</i>			

Konceptualna šema BP

<i>Zag_otprem</i>	<i>Domen</i>	<i>Uslov</i>	<i>Null</i>	<i>Predef</i>
<i>BRO</i>	<i>CeoBroj</i>	$200000 \leq BRO \leq 2999999$	⊥	Δ
<i>Ključevi</i>	<i>{IDS+BRO}</i>			

Konceptualna šema BP

<i>Prima</i>	<i>Domen</i>	<i>Uslov</i>	<i>Null</i>	<i>Predef</i>
<i>IDK</i>	<i>CeoBroj</i>	Δ	\perp	Δ
<i>Ključevi</i>	<i>{IDS+BRO}</i>			

Konceptualna šema BP

<i>Formira_se_za</i>	<i>Domen</i>	<i>Uslov</i>	<i>Null</i>	<i>Predef</i>
<i>IDS</i>	<i>CeoBroj</i>	Δ	\perp	Δ
<i>Ključevi</i>	<i>{IDS+BRO}</i>			

Konceptualna šema BP

<i>Postaje</i>	<i>Domen</i>	<i>Uslov</i>	<i>Null</i>	<i>Predef</i>
<i>BRN</i>	<i>CeoBroj</i>	Δ	\perp	Δ
<i>Ključevi</i>	<i>{IDS+BRO}</i>			

Konceptualna šema BP

<i>Stav_otprem</i>	<i>Domen</i>	<i>Uslov</i>	<i>Null</i>	<i>Predef</i>
--------------------	--------------	--------------	-------------	---------------

--	--	--	--	--

<i>Ključevi</i>	<i>{IDS+BRO+IDR}</i>
------------------------	----------------------

Konceptualna šema BP

<i>Pretvara_se_u Domen</i>	<i>Uslov</i>	<i>Null</i>	<i>Predef</i>
----------------------------	--------------	-------------	---------------

--	--	--	--	--

<i>Ključevi</i>	<i>{IDS+BRO+IDR+BRN}</i>
------------------------	--------------------------

Konceptualna šema BP

<i>Domen</i>	<i>Tip</i>	<i>Dužina</i>	<i>Uslov</i>	<i>Predef</i>
<i>CeoBroj</i>	<i>Integer</i>	<i>6</i>	Δ	Δ
<i>Schr</i>	<i>String</i>	<i>15</i>	Δ	Δ
<i>Mchr</i>	<i>String</i>	<i>30</i>	Δ	Δ
<i>Lchr</i>	<i>String</i>	<i>60</i>	Δ	Δ
<i>DecBroj</i>	<i>Decimal</i>	<i>(10, 4)</i>	Δ	Δ

Sadržaj

- Konceptualno projektovanje
- Konceptualno projektovanje BP
- Projektovanje eksternih šema
- Integracija eksternih šema
- Konceptualno projektovanje softvera

Konceptualno projektovanje softvera



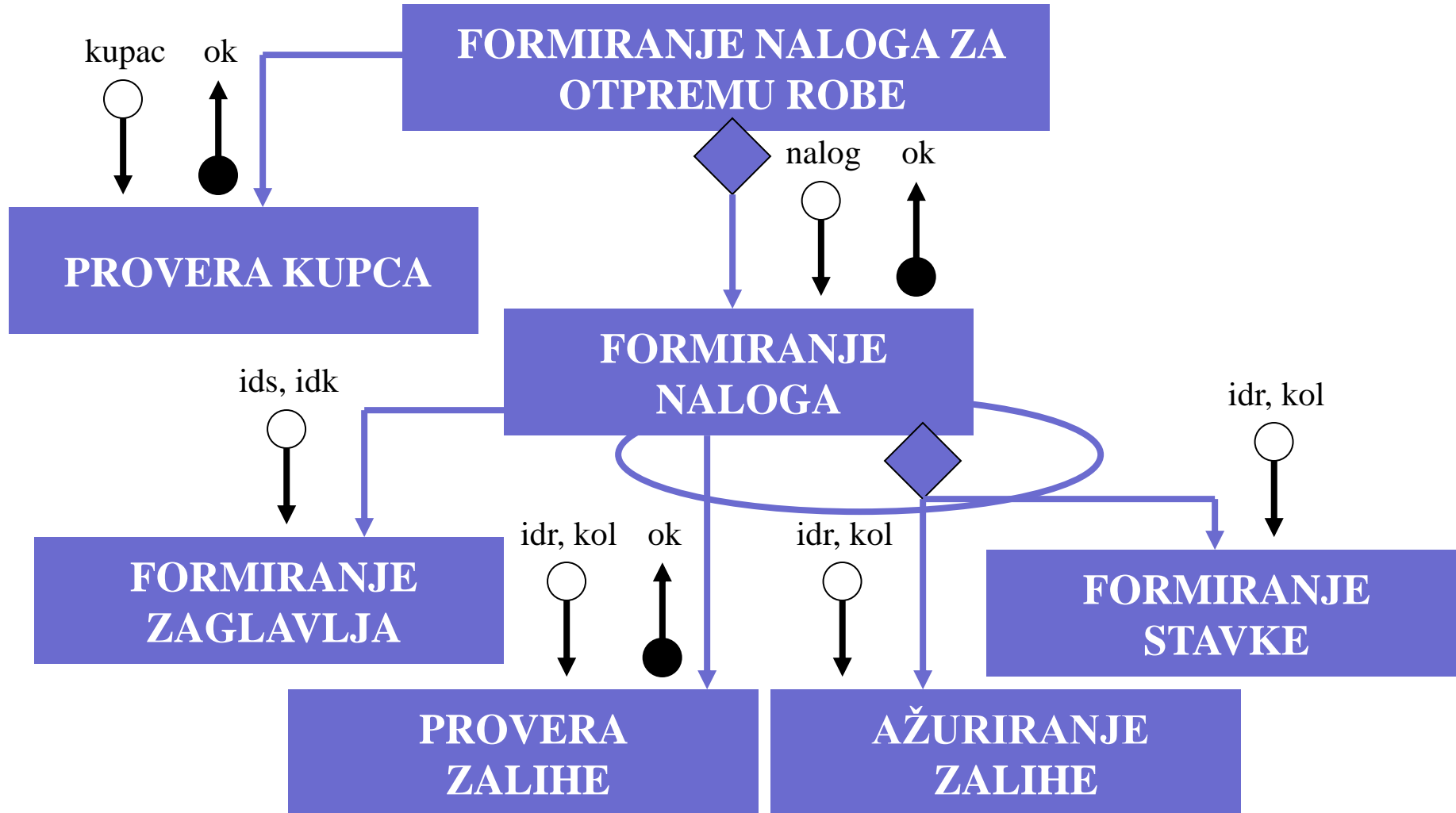
- Aktivnosti
 - konceptualno projektovanje transakcionih programa
 - izrada PIM modela transakcionih programa
 - specifikacija funkcionalnosti (logike) programa
 - specifikacija korisničkog interfejsa
 - specifikacija (referenciranje) eksterne šeme

Konceptualno projektovanje softvera

- **Konceptualno projektovanje transakcionih programa**
 - vrši se na osnovu
 - modela procesa poslovanja
 - modela tokova podataka
 - eksternih šema
 - kreiraju se (formalne) specifikacije visokog nivoa
 - putem namenski kreiranih jezika
 - jedan mogući dijagramski način formalnog specificiranja logike programa (“jezik” visokog nivoa)

STRUKTURNI DIJAGRAMI

Primer strukturnog dijagrama



Konceptualno projektovanje softvera



- Ciljevi konceptualnog projektovanja transakcionih programa
 - formiranje PIM modela transakcionih programa
 - obezbeđivanje podloge za implementaciju
 - verifikacija korektnosti eksternih šema

Konceptualno projektovanje softvera

- važna aktivnost u cilju obezbeđenja kvaliteta aplikacija IS
- u MDSD pristupu, praktično nezaobilazna
- u praksi, nažalost, često se u potpunosti izostavlja
 - jer se, na prvi pogled, čini nepotrebnom
 - u takvoj situaciji, verifikacija eksternih šema ostavlja se za fazu implementacije softvera
 - greške uočene tek u fazi implementacije su skuplje za ispravljanje

Sadržaj

- Konceptualno projektovanje
- Konceptualno projektovanje BP
- Projektovanje eksternih šema
- Integracija eksternih šema
- Konceptualno projektovanje softvera

Literatura

- Pavle Mogin, Ivan Luković, Miro Govedarica:
Principi projektovanja baza podataka
– Glava 11

Kraj prezentacije

Informacioni sistemi



Konceptualno projektovanje

Razvoj BP i informacionih sistema