

Основне академске студије  
Информациони инжењеринг

Методе и технике науке о подацима

# Вишеслојне неуронске мреже

(материјали за вежбе)

# Вишеслојна неуронска мрежа

## Вишеслојна неуронска мрежа

основна вишеслојна неуронска мрежа

преношење сигнала унапред од улаза ка излазу

рачунска структура изграђена од два или више слојева

слојеви поређани један за другим

излаз претходног слоја представља улаз за текући слој

осим код почетног слоја

улази неуронске мреже су улази у почетни слој

излази неуронске мреже су излази из последњег слоја

врсте слојева

скривени слој

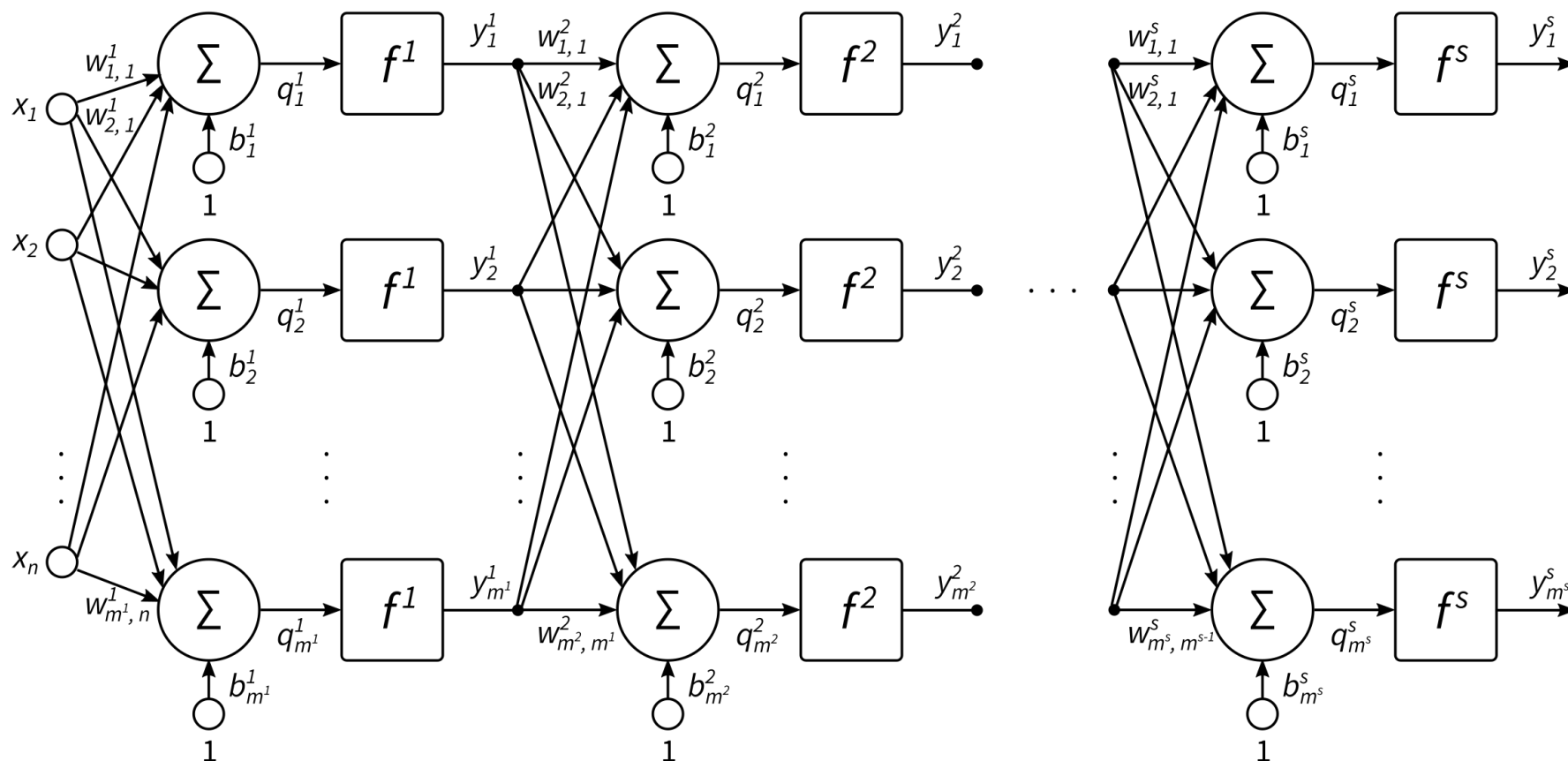
сваки слој осим последњег

излазни слој

последњи слој

# Вишеслојна неуронска мрежа

## Вишеслојна неуронска мрежа детални приказ једне варијанте



$$\mathbf{y}^r = f^r(\mathbf{W}^r \mathbf{y}^{r-1} + \mathbf{b}^r), \quad r = 1, 2, \dots, s; \quad \mathbf{y}^0 = \mathbf{x}$$

## Библиотека *Keras*

### ОСНОВНИ ПОДАЦИ

дело Франсоа Шолеа и сарадника

настанак 2015. године

слободна за употребу

актуелна верзија 3.10.0

Интернет сајт

<https://keras.io/>

# Вишеслојне неуронске мреже

## Библиотека *Keras*

библиотека за језик *Python* посвећена раду с неуронским мрежама

подржава разноврсне неуронске мреже

могуће склапати неуронску мрежу по слојевима

пример

секвенцијална неуронска мрежа с густо повезаним слојевима

могуће обучавати неуронску мрежу

могуће валидирати неуронску мрежу и испитивати њене перформансе

могуће примењивати неуронску мрежу

# Вишеслојне неуронске мреже

## Библиотека *Keras*

пример склапања неуронске мреже

```
nm = Sequential()  
nm.add(Input(shape=(3,)))  
nm.add(Dense(5, activation="sigmoid"))  
nm.add(Dense(1, activation="sigmoid"))  
  
nm.compile(loss="binary_crossentropy",  
           optimizer="adam",  
           metrics=["binary_accuracy"])
```

# Вишеслојне неуронске мреже

Библиотека *Keras*

пример обучавања неуронске мреже

```
nm.fit(skup_obu_ul, skup_obu_iz, epochs=100)
```

# Вишеслојне неуронске мреже

Библиотека *Keras*

пример валидације неуронске мреже

```
nm.evaluate(skup_val_ul, skup_val_iz)
```

# Вишеслојне неуронске мреже

Библиотека *Keras*

пример примене неуронске мреже

```
iz = nm.predict(u1)
```

## Подаци

скупови података о пингвинима с Палмеровог архипелага

три скупа података о три врсте пингвина (*Pygoscelis adeliae*, *Pygoscelis papua* и *Pygoscelis antarcticus*) с острва Палмеровог архипелага (Антарктик)

постоје укупно 344 појаве и 17 обележја

свака појава обухвата податке о једном пингвину  
обележја за истраживање, број узорка, врсту, област, острво, стадијум,  
појединачни идентификатор...

извор скупова података

скуп података *palmerpenguins*

матична Интернет страна

<https://allisonhorst.github.io/palmerpenguins/>

подаци изворно доступни у формату *CSV*

подаци настали у периоду од 2007. до 2009.

аутори података су станица Палмер Антарктик *LTER* и Кристен Горман  
(Универзитет Сајмон Фрејзер, Ванкувер, Канада)

## Подаци

скуп података о пингвинима врсте *Pygoscelis adeliae*

постоје 152 појаве и 17 обележја

свака појава обухвата податке о једном пингвину  
обележја за истраживање, број узорка, врсту, област, острво, стадијум,  
појединачни идентификатор...

извор скупа података

скуп података *Structural size measurements and isotopic signatures of foraging among adult male and female Adélie penguins (Pygoscelis adeliae) nesting along the Palmer Archipelago near Palmer Station, 2007-2009*

матична Интернет страна

<https://portal.edirepository.org/nis/mapbrowse?packageid=knb-lter-pal.219.5>

у оквиру Интернет сајта *EDI Data Portal*

подаци доступни у формату *CSV*

скуп података настао у периоду од 2007. до 2009.

аутори података су станица Палмер Антарктик *LTER* и Кристен Горман  
(Универзитет Сајмон Фрејзер, Ванкувер, Канада)

лиценца и могућности коришћења скупа података

*Creative Commons CC0 1.0 No Rights Reserved*

<https://creativecommons.org/publicdomain/zero/1.0/>

## Подаци

скуп података о пингвинима врсте *Pygoscelis papua*

постоје 124 појаве и 17 обележја

свака појава обухвата податке о једном пингвину  
обележја за истраживање, број узорка, врсту, област, острво, стадијум,  
појединачни идентификатор...

извор скупа података

скуп података *Structural size measurements and isotopic signatures of foraging among adult male and female gentoo penguins (Pygoscelis papua) nesting along the Palmer Archipelago near Palmer Station, 2007-2009*

матична Интернет страна

<https://portal.edirepository.org/nis/mapbrowse?scope=knb-lter-pal&identifier=220&revision=7>

у оквиру Интернет сајта *EDI Data Portal*

подаци доступни у формату *CSV*

скуп података настао у периоду од 2007. до 2009.

аутори података су станица Палмер Антарктик *LTER* и Кристен Горман  
(Универзитет Сајмон Фрејзер, Ванкувер, Канада)

лиценца и могућности коришћења скупа података

*Creative Commons CC0 1.0 No Rights Reserved*

<https://creativecommons.org/publicdomain/zero/1.0/>

## Подаци

скуп података о пингвинима врсте *Pygoscelis antarcticus*

постоји 68 појава и 17 обележја

свака појава обухвата податке о једном пингвину  
обележја за истраживање, број узорка, врсту, област, острво, стадијум,  
појединачни идентификатор...

извор скупа података

скуп података *Structural size measurements and isotopic signatures of foraging among adult male and female Chinstrap penguins (Pygoscelis antarcticus) nesting along the Palmer Archipelago near Palmer Station, 2007-2009*

матична Интернет страна

<https://portal.edirepository.org/nis/mapbrowse?scope=knb-lter-pal&identifier=221&revision=8>

у оквиру Интернет сајта *EDI Data Portal*

подаци доступни у формату *CSV*

скуп података настао у периоду од 2007. до 2009.

аутори података су станица Палмер Антарктик *LTER* и Кристен Горман  
(Универзитет Сајмон Фрејзер, Ванкувер, Канада)

лиценца и могућности коришћења скупа података

*Creative Commons CC0 1.0 No Rights Reserved*

<https://creativecommons.org/publicdomain/zero/1.0/>

## Задатак 1.

Саставити податке о пингвинима три врсте у један скуп података.

Задржати обележја о врсти, дужини кљуна, дубини кљуна, дужини пераја, телесној тежини и полу.

Превести називе обележја.

Из скупа података уклонити појаве у којима постоји недостајућа вредност.

Из скупа података уклонити појаве у којима пол није одређен.

Скуп података поделити на подскуп за обучавање и подскуп за валидацију у приближном односу 80:20.

Обучити двослојну неуронску мрежу за процену пола на основу дужине кљуна, дубине кљуна, дужине пераја и телесне тежине.

Испитати понашање обучене неуронске мреже.

## Задатак 2.

Саставити податке о пингвинима три врсте у један скуп података.

Задржати обележја о врсти, дужини кљуна, дубини кљуна, дужини пераја и телесној тежини.

Превести називе обележја.

Из скупа података уклонити појаве у којима постоји недостајућа вредност.

Скуп података поделити на подскуп за обучавање и подскуп за валидацију у приближном односу 80:20.

Обучити двослојну неуронску мрежу за процену врсте на основу дужине кљуна, дубине кљуна, дужине пераја и телесне тежине.

Испитати понашање обучене неуронске мреже.

Проверити евентуалне случајеве који су погрешно процењени.

## Основна литература

Hagan MT, Demuth HB, Beale MH, De Jesús O. Neural Network Design. 2nd edition. eBook. Internet: <https://hagan.okstate.edu/nnd.html>

Keras. Keras: Deep learning for humans. Internet: <https://keras.io/>

Keras. Getting started with Keras. Internet: [https://keras.io/getting\\_started/](https://keras.io/getting_started/)

Keras. Keras 3 API documentation. Internet: <https://keras.io/api/>

GitHub. GitHub - keras-team/keras: Deep learning for humans. Internet: <https://github.com/keras-team/keras/>