

# Procesor računara Koncept

# Kodiranje i mašinski format naredbi

Mašinski format naredbe se sastoji od obavezne i dodatne reči:

kod tipa naredbe (4 bita)	relativni kod naredbe (4 bita)	kod 1. registra (4 bita)	kod 2. registra (4 bita)	obavezna reč
				dodatna reč

# Organizacija procesora KONCEPT

PREBACI_NR	\$3,%1
PREBACI_RR	%1,%2



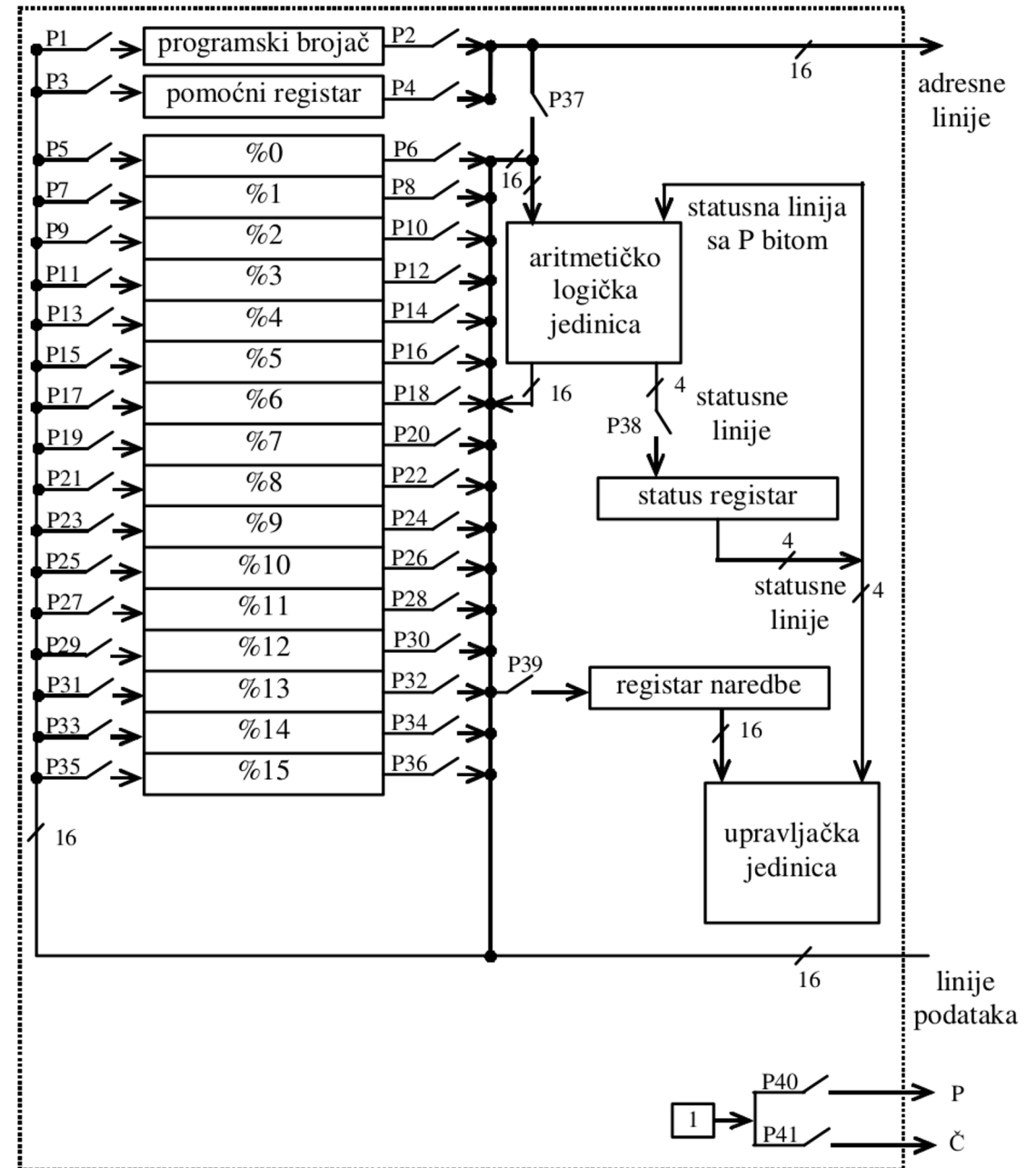
$501x_{16}$  (u lokaciji sa adresom n)  
 $0003_{16}$  (u lokaciji sa adresom n+1)  
 $4021_{16}$  (u lokaciji sa adresom n+2)

- Obavljanje naredbe
  - prebacivanje obavezne/dodatne reči iz memorije u procesor
    - registar naredbe
    - pomoćni registar
  - programski brojač (x86 – EIP)

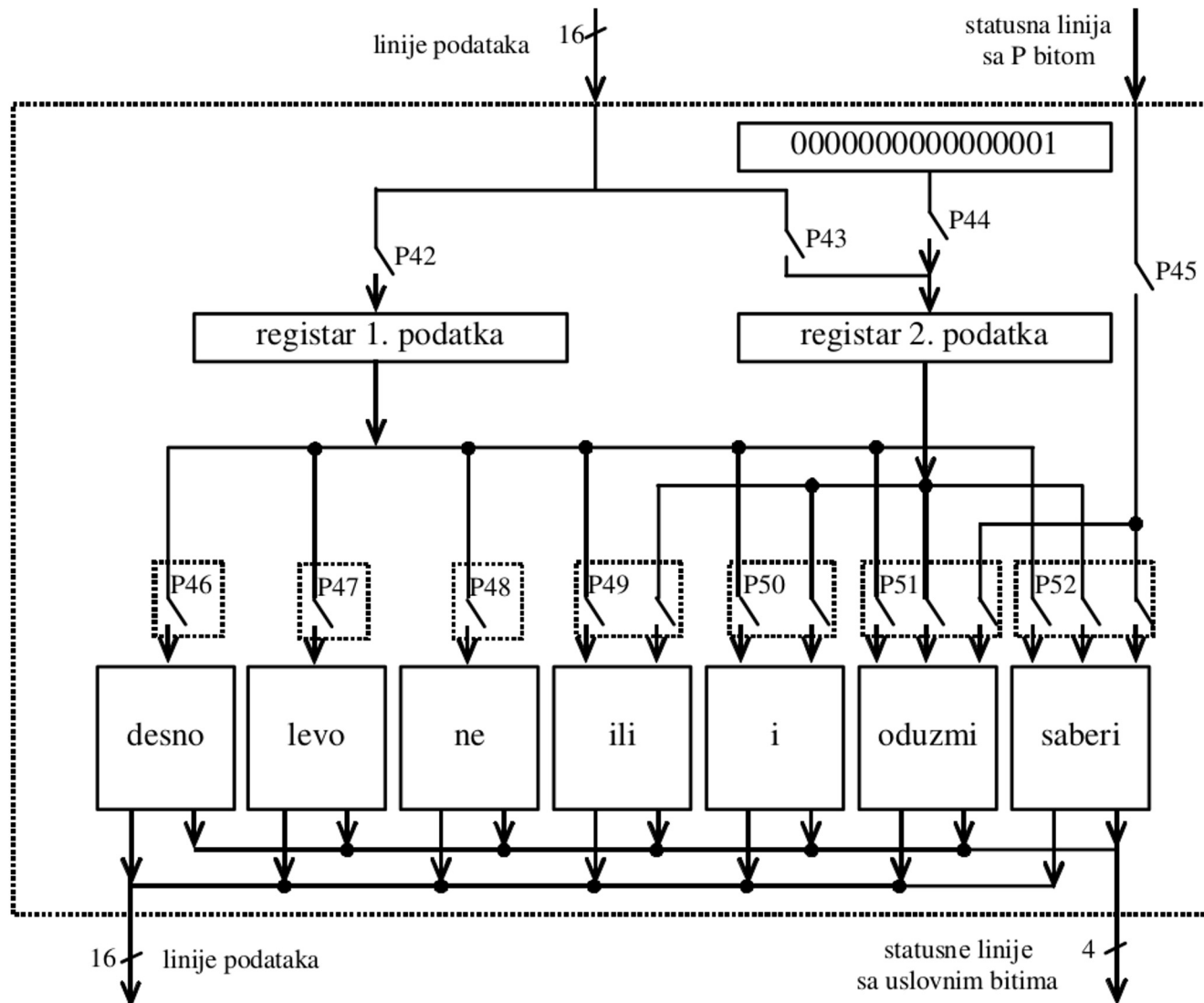
# Organizacija procesora

## KONCEPT

- Aritmetičko-logička jedinica
- Upravljačka jedinica
- Registri posebne namene
- Faza dobavljanja
- Faza obavljanja



# Aritmetičko-logička jedinica



# Upravljanje procesorom KONCEPT

- Svodi se na upravljanje prekidačima
- Faza dobavljanja:
  1. ciklus: programski brojač → adresne linije (P2)  
1 → č (P41)  
linije podataka → registar naredbe (P39)
  2. ciklus: programski brojač → registar 1. podatka (P2, P37, P42)  
1 → registar 2. podatka (P44)
  3. ciklus: saberi (P52)  
linije podataka → programski brojač (P1)
  - Niz elementarnih radnji – mikro-naredbe
- Mikro-programi dobavljanja i obavljanja

# Mikro-program obavljanja I. tipa naredbi (SABERI[\_P], ODUZMI[\_P], I, ILI)

1. ciklus:  $\%r_1 \rightarrow$  registar 1. podatka (P $2r_1+6$ , P42)
2. ciklus:  $\%r_2 \rightarrow$  registar 2. podatka (P $2r_2+6$ , P43)
3. ciklus: saberi (P52)/(P52, P45)/ oduzmi (P51)/(P51, P45)/ i (P50)/ ili (P49)  
linije podataka  $\rightarrow \%r_1$  (P $2r_1+5$ )  
statusne linije  $\rightarrow$  status registar (P38)

- P42 – registar prvog podatka
- P43 – registar drugog podatka
- P45 – P logička promenljiva

# Mikro-program obavljanja 2. tipa naredbi (UPOREDI)

1. ciklus:  $\%r_1 \rightarrow$  registar 1. podatka (P $2r_1+6$ , P42)
2. ciklus:  $\%r_2 \rightarrow$  registar 2. podatka (P $2r_2+6$ , P43)
3. ciklus: oduzmi (P51)  
statusne linije  $\rightarrow$  status registar (P38)

- P42 – registar prvog podatka
- P43 – registar drugog podatka

## Mikro-program obavljanja 3. tipa naredbi (DODAJ\_I, ODBIJ\_I, NE, LEVO, DESNO)

1. ciklus:  $\%r_1 \rightarrow$  registar 1. podatka (P $2r_1+6$ , P42)  
1  $\rightarrow$  registar 2. podatka (P44)
2. ciklus: saberi (P52)/ oduzmi (P51)/ ne (P48)/ levo (P47)/ desno (P46)  
linije podataka  $\rightarrow \%r_1$  (P $2r_1+5$ )  
statusne linije  $\rightarrow$  status registar (P38)

- P42 – registar prvog podatka
- P44 – konstanta u registar drugog podatka
- P43 – registar drugog podatka

# Mikro-program obavljanja 4. tipa naredbi (PREBACI\_RR)

1. ciklus:  $\%r_2 \rightarrow$  pomoćni registar ( $P_{2r_2+6}, P3$ )
2. ciklus: pomoćni registar  $\rightarrow \%r_1$  ( $P4, P37, P_{2r_1+5}$ )

# Mikro-program obavljanja 5. tipa naredbi (PREBACI\_NR)

1. ciklus: programski brojač  $\rightarrow$  adresne linije (P2)  
1  $\rightarrow$  č (P41)  
linije podataka  $\rightarrow$   $\%r_1$  (P2 $r_1$ +5)
2. ciklus: programski brojač  $\rightarrow$  registar 1. podatka (P2, P37, P42)  
1  $\rightarrow$  registar 2. podatka (P44)
3. ciklus: saberi (P52)  
linije podataka  $\rightarrow$  programski brojač (P1)

- P42 – registar prvog podatka
- P44 – konstanta u registar drugog podatka

# Mikro-program obavljanja 6. tipa naredbi (PREBACI\_DR)

1. ciklus: programski brojač  $\rightarrow$  adresne linije (P2)  
1  $\rightarrow$  č (P41)  
linije podataka  $\rightarrow$  pomoćni registar (P3)
  2. ciklus: programski brojač  $\rightarrow$  registar 1. podatka (P2, P37, P42)  
1  $\rightarrow$  registar 2. podatka (P44)
  3. ciklus: saberi (P52)  
linije podataka  $\rightarrow$  programski brojač (P1)
  4. ciklus: pomoćni registar  $\rightarrow$  adresne linije (P4)  
1  $\rightarrow$  č (P41)  
linije podataka  $\rightarrow$   $\%r_1$  (P $2r_1+5$ )
- P42 – registar prvog podatka
  - P44 – konstanta u registar drugog podatka

# Mikro-program obavljanja 7. tipa naredbi (PREBACI\_PR)

1. ciklus:  $\%r_2 \rightarrow$  pomoćni registar ( $P_{2r_2+6}$ , P3)
2. ciklus: pomoćni registar  $\rightarrow$  adresne linije (P4)  
1  $\rightarrow$  č (P41)  
linije podataka  $\rightarrow \%r_1$  ( $P_{2r_1+5}$ )

# Mikro-program obavljanja 8. tipa naredbi (PREBACI\_IR)

1. ciklus: programski brojač  $\rightarrow$  adresne linije (P2)  
 $1 \rightarrow \checkmark$  (P41)  
 linije podataka  $\rightarrow$  pomoćni registar (P3)
2. ciklus: programski brojač  $\rightarrow$  registar 1. podatka (P2, P37, P42)  
 $1 \rightarrow$  registar 2. podatka (P44)
3. ciklus: saberi (P52)  
 linije podataka  $\rightarrow$  programski brojač (P1)
4. ciklus pomoćni registar  $\rightarrow$  registar 1. podatka (P4, P37, P42)
5. ciklus  $\%r_2 \rightarrow$  registar 2. podatka (P $2r_2+6$ , P43)
6. ciklus: saberi (P52)  
 linije podataka  $\rightarrow$  pomoćni registar (P3)
7. ciklus: pomoćni registar  $\rightarrow$  adresne linije (P4)  
 $1 \rightarrow \checkmark$  (P41)  
 linije podataka  $\rightarrow \%r_1$  (P $2r_1+5$ )

# Mikro-program obavljanja 9. tipa naredbi (PREBACI\_RD)

1. ciklus: programski brojač  $\rightarrow$  adresne linije (P2)  
           1  $\rightarrow$  č (P41)  
           linije podataka  $\rightarrow$  pomoćni registar (P3)
  2. ciklus: programski brojač  $\rightarrow$  registar 1. podatka (P2, P37, P42)  
           1  $\rightarrow$  registar 2. podatka (P44)
  3. ciklus: saberi (P52)  
           linije podataka  $\rightarrow$  programski brojač (P1)
  4. ciklus: pomoćni registar  $\rightarrow$  adresne linije (P4)  
           1  $\rightarrow$  P (P40)  
           %r<sub>1</sub>  $\rightarrow$  linije podataka (P<sub>2r<sub>1</sub>+6</sub>)
- P42 – registar prvog podatka
  - P44 – konstanta u registar drugog podatka

# Mikro-program obavljanja I/O. tipa naredbi (PREBACI\_RP)

- 
1. ciklus:  $\%r_1 \rightarrow$  pomoćni registar ( $P_{2r_1+6}$ , P3)
  2. ciklus: pomoćni registar  $\rightarrow$  adresne linije (P4)  
1  $\rightarrow$  P (P40)  
 $\%r_2 \rightarrow$  linije podataka ( $P_{2r_2+6}$ )

# Mikro-program obavljanja I I. tipa naredbi (PREBACI\_RI)

1. ciklus: programski brojač  $\rightarrow$  adresne linije (P2)  
 $1 \rightarrow \check{c}$  (P41)  
 linije podataka  $\rightarrow$  pomoćni registar (P3)
2. ciklus: programski brojač  $\rightarrow$  registar 1. podatka (P2, P37, P42)  
 $1 \rightarrow$  registar 2. podatka (P44)
3. ciklus: saberi (P52)  
 linije podataka  $\rightarrow$  programski brojač (P1)
4. ciklus pomoćni registar  $\rightarrow$  registar 1. podatka (P4, P37, P42)
5. ciklus  $\%r_1 \rightarrow$  registar 2. podatka ( $P_{2r_1+6}$ , P43)
6. ciklus: saberi (P52)  
 linije podataka  $\rightarrow$  pomoćni registar (P3)
7. ciklus: pomoćni registar  $\rightarrow$  adresne linije (P4)  
 $1 \rightarrow p$  (P40)  
 $\%r_2 \rightarrow$  linije podataka ( $P_{2r_2+6}$ )

# Mikro-program obavljanja 12. tipa naredbi (SKOČI)

1. ciklus: programski brojač  $\rightarrow$  adresne linije (P2)  
1  $\rightarrow$  č (P41)  
linije podataka  $\rightarrow$  pomoćni registar (P3)
2. ciklus: pomoćni registar  $\rightarrow$  programski brojač (P4, P37, P1)

# Mikro-program obavljanja I 3. tipa naredbi (SKOČI\_ZA\_\*)

1. ciklus: programski brojač → adresne linije (P2)  
1 → č (P41)  
linije podataka → pomoćni registar (P3)
  2. ciklus: programski brojač → registar 1. podatka (P2, P37, P42)  
1 → registar 2. podatka (P44)
  3. ciklus: saberi (P52)  
linije podataka → programski brojač (P1)
  4. ciklus: ? pomoćni registar → programski brojač (P4, P37, P1)
- P42 – registar prvog podatka
  - P44 – konstanta u registar drugog podatka

# Mikro-program obavljanja I4. tipa naredbi (POZOVI)

1. ciklus: programski brojač → adresne linije (P2)  
1 → č (P41)  
linije podataka → pomoćni registar (P3)
  2. ciklus: programski brojač → registar 1. podatka (P2, P37, P42)  
1 → registar 2. podatka (P44)
  3. ciklus: saberi (P52)  
linije podataka → %15 (P35)
  4. ciklus: pomoćni registar → programski brojač (P4, P37, P1)
- P42 – registar prvog podatka
  - P44 – konstanta u registar drugog podatka

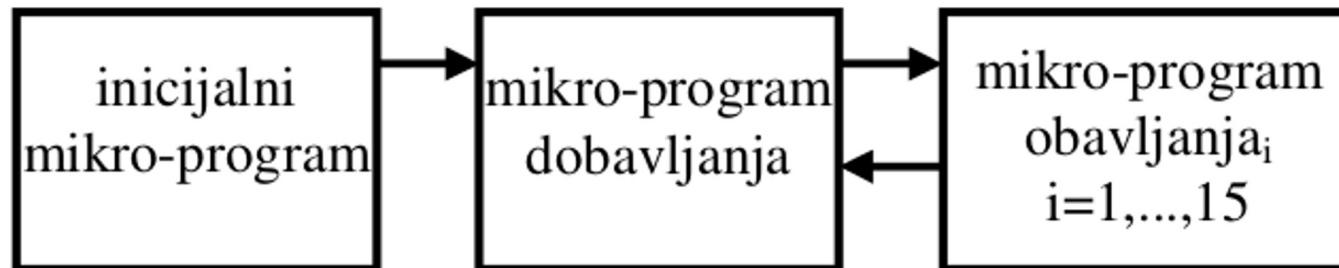
# Mikro-program obavljanja 15. tipa naredbi (NATRAG)

1. ciklus:  $\%15 \rightarrow$  programski brojač (P36, P1)

# Inicijalni mikro-program

- Ulazna adresa

1. ciklus:  $0000_{16} \rightarrow$  adresne linije  
1  $\rightarrow$  č (P41)  
linije podataka  $\rightarrow$  programski brojač (P1)



# **Upravljačka jedinica procesora računara Koncept**

# Upravljačka jedinica

- Upravlja prekidačima putem prekidačkih argumenata
- Drži stanje na linijama prekidača dok se ne obave naredbe
- **Upravljački registar – UR**
  - određuje mikro-naredbu, sadrži njen mašinski oblik
  - svaki od prekidačkih argumenata po 1 bit
- Dobavljanje i obavljanje mikro-naredbe
  - prvi i drugi poluciklus
  - logička promenljiva **takt T** (1-dobavljanje, 0-obavljanje)

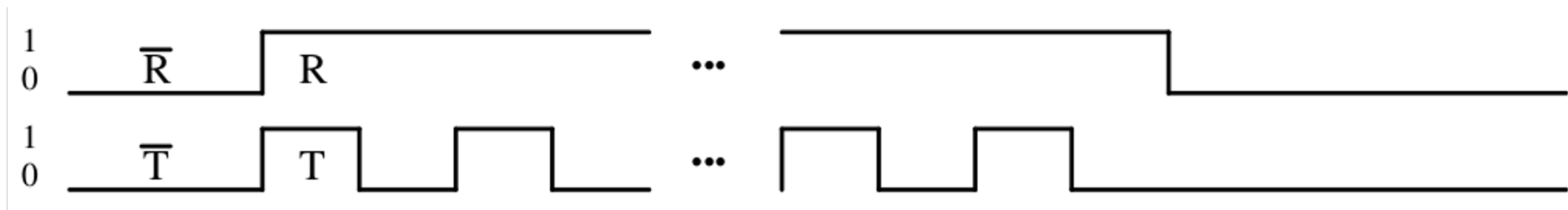


# Mikro-programaska memorija

- Broj lokacija – ukupan broj mikro-naredbi
  - 128 lokacija kod Koncepta
- Veličina lokacije – mašinski oblik mikro-naredbe
  - najnižih 7 bitova – adresa naredne mikro-naredbe
- **Registar sekvence – RS**
  - sadrži adresu naredne mikro-naredbe  
(UR nije dostupan za čitanje u vreme upisivanja)

# Početak aktivnosti

- Izvršavanje inicijalnog mikro-programa, sa adrese  $0000000_2$
- Anuliranje svih registara na početku rada
- logička promenljiva **radi** R služi za utvrđivanje rada procesora, povezana sa T – kada je  $R = 0$ , i T je 0



# Naredni mikro-program

- Inicijalni mikro-program  $\Rightarrow$  mikro-program dobavljanja
- Mikro-program dobavljanja  $\Rightarrow$  mikro-program obavljanja, ali koji?
  - zavisi od tipa naredbe
  - 15 tipova naredbi = 4 bita
  - adresa mikroprograma = 7 bita

# Analiza načina adresiranja narednog mikro-programa

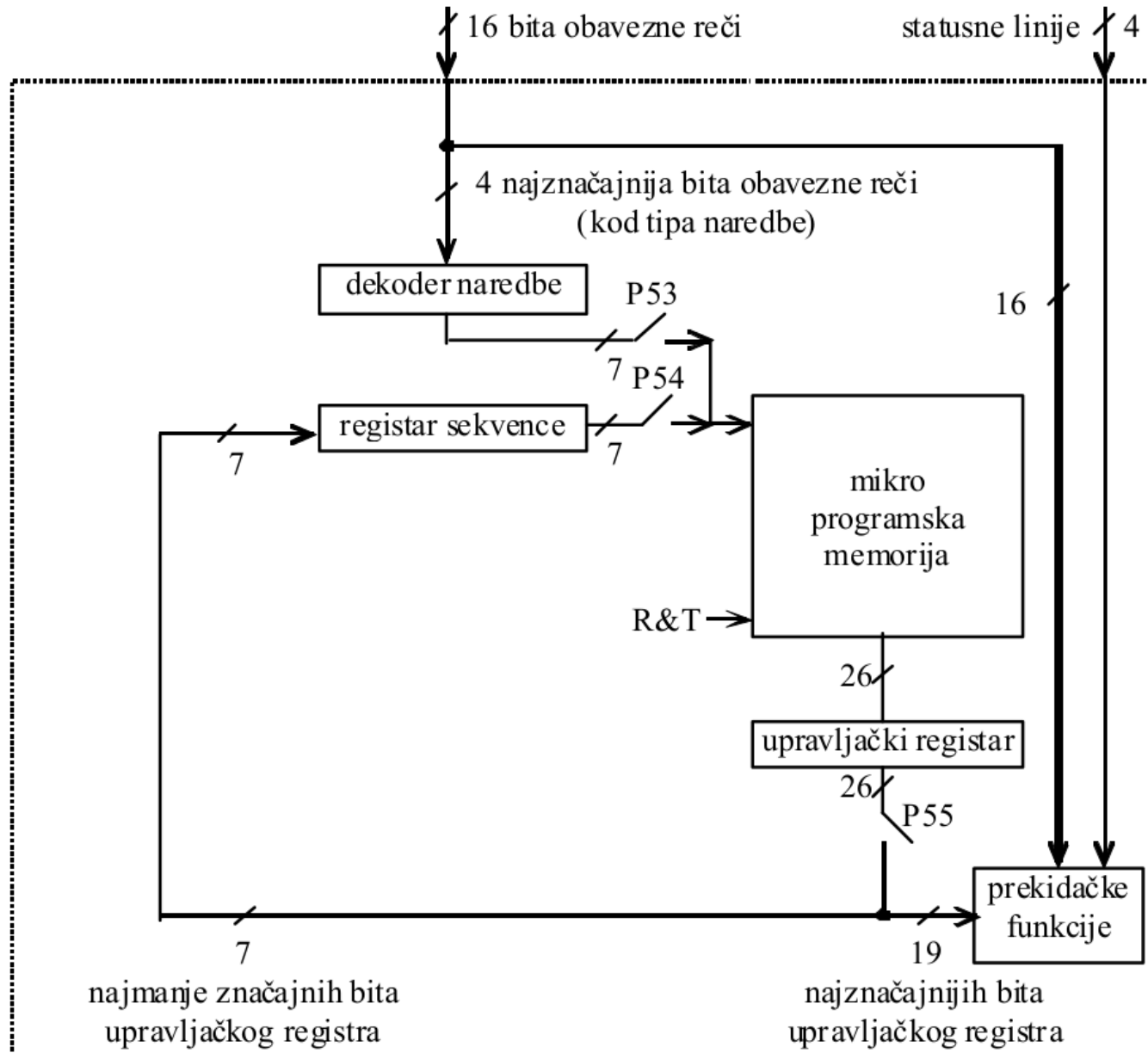
- Svaki mikro-program ima najviše 7 mikro-naredbi
  - ako “zaokružimo”, 8 lokacija je dovoljno za svaki
- Podela mikro-programске memorije na segmente od 8 lokacija = 16 segmenata = 4 bita određuje segment
  - nedovoljno za 15 mikro-programa obavljanja, mikro-program dobavljanja i inicijalni mikro-program
  - dovoljno ako poslednja dva stavimo u isti segment

# Adresiranje mikro-programa

- Adresa segmenta  
= kod tipa naredbe +  $000_2$
- Dekoder naredbe
- Poslednja mikro-naredba svakog mikro-programa obavljanja sadrži ulaznu adresu mikro-programa dobavljanja
- Mikroprogramaska memorija je nepromenljiva

0000000
0000001
0000010
0000011
0000100
0000101
0000110
0000111
0001000
0001001
...
0001111
0010000
0010001
...
0010111
0011000
0011001
...
0011111
0100000
...
...
1111111

# Organizacija upravljačke jedinice



# Organizacija upravljačke jedinice

- R i T – zajednički argumenti prekidačkih funkcija
- Čitanje mikro-programске memorije: R&T
  - T – poluciklus dobavljanja
- Upis u registar sekvence (P55): R&~T
  - ~T – poluciklus obavljanja
- P53 – adresa mikro-programске naredbe dolazi iz registra naredbe, a nastaje u dekodерu naredbi
- P54 – adresa mikro-programске naredbe dolazi iz registra sekvence

# Upravljanje sa P53 i P54

- P53 – zatvoren samo neposredno nakon mikro-programa dobavljanja
  - može se zatvoriti bilo kojom ulaznom adresom mikro-programa obavljanja, npr. adresom mikro-programa obavljanja I. tipa naredbi -  $0001000_2$
  - ove adrese dolaze samo iz dekodera naredbi, ne postoje u mikro-programskoj memoriji

$$\text{IZA\_DOBAVLJANJA} = \sim RS_6 \& \sim RS_5 \& \sim RS_4 \& RS_3 \& \sim RS_2 \& \sim RS_1 \& \sim RS_0$$

$$P53 = R \& T \& \text{IZA\_DOBAVLJANJA}$$

$$P54 = R \& T \& \sim \text{IZA\_DOBAVLJANJA}$$

- P53 i P54 su aktivni samo u poluciklusu dobavljanja

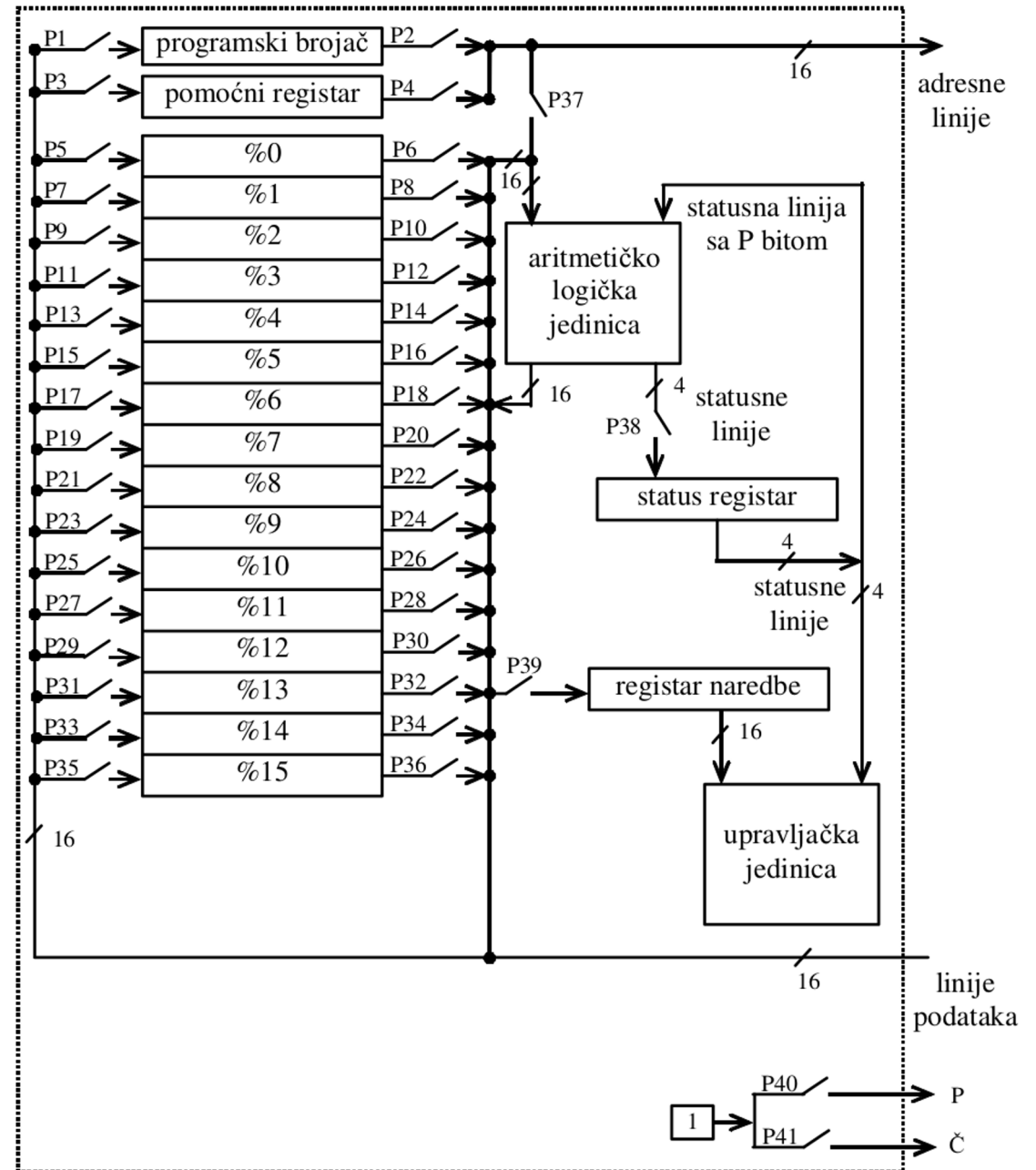
# Upravljanje sa P53 i P54

- Poslednja naredba mikro-programa dobavljanja u toku svog obavljanja ( $\sim T$ ) postavi vrednost  $0001000_2$  u registar sekvence (P53 i P54 su otvoreni)
- U poluciklusu dobavljanja (T) se zatvara P53 i adresa iz dekodera naredbe određuje lokaciju mikro-programске memorije
- Ako se dobavlja baš adresa mikro-programa I. tipa naredbi, i to je u redu pošto će se u toku obavljanja njene prve mikro-naredbe ( $\sim T$ ), izmeniti adresa u registru sekvence, što će isključiti P53 i uključiti P54

# Organizacija procesora

## KONCEPT

- Aritmetičko-logička jedinica
- Upravljačka jedinica
- Registri posebne namene



# Prekidači izvan upravljačke jedinice

- Njima upravljaju biti upravljačkog registra (ne računajući najnižih 7 bita)
- Stanje PI zavisi od  $UR_7$ , i od ispunjenosti uslovnog skoka:

$$R \& \sim T \& UR_7 \& (\sim USLOVNI\_SKOK \mid USLOV\_ISPUNJEN)$$

$$USLOVNI\_SKOK = RN_{15} \& RN_{14} \& \sim RN_{13} \& RN_{12}$$

- (naredbe 13. tipa – kod  $1101_2$ )

# PI, ispunjenost uslova

D <sub>0</sub> :	$\sim RN_{11} \& \sim RN_{10} \& \sim RN_9 \& \sim RN_8 \& N$	(SKOČI_ZA_==)
D <sub>1</sub> :	$\sim RN_{11} \& \sim RN_{10} \& \sim RN_9 \& RN_8 \& \sim N$	(SKOČI_ZA_!=)
D <sub>2</sub> :	$\sim RN_{11} \& \sim RN_{10} \& RN_9 \& \sim RN_8 \& P$	(SKOČI_ZA_<)
D <sub>3</sub> :	$\sim RN_{11} \& \sim RN_{10} \& RN_9 \& RN_8 \& \sim P$	(SKOČI_ZA_>=)
D <sub>4</sub> :	$\sim RN_{11} \& RN_{10} \& \sim RN_9 \& \sim RN_8 \& (\sim P \& \sim N)$	(SKOČI_ZA_>)
D <sub>5</sub> :	$\sim RN_{11} \& RN_{10} \& \sim RN_9 \& RN_8 \& (P   N)$	(SKOČI_ZA_<=)
D <sub>6</sub> :	$\sim RN_{11} \& RN_{10} \& RN_9 \& \sim RN_8 \& (M \wedge V)$	(SKOČI_ZA_±_<)
D <sub>7</sub> :	$\sim RN_{11} \& RN_{10} \& RN_9 \& RN_8 \& (\sim (M \wedge V))$	(SKOČI_ZA_±_>=)
D <sub>8</sub> :	$RN_{11} \& \sim RN_{10} \& \sim RN_9 \& \sim RN_8 \& (\sim (M \wedge V)) \& \sim N$	(SKOČI_ZA_±_>)
D <sub>9</sub> :	$RN_{11} \& \sim RN_{10} \& \sim RN_9 \& RN_8 \& ((M \wedge V) \& N)$	(SKOČI_ZA_±_<=)
D <sub>10</sub> :	$RN_{11} \& \sim RN_{10} \& RN_9 \& \sim RN_8 \& M$	(SKOČI_ZA_M)
D <sub>11</sub> :	$RN_{11} \& \sim RN_{10} \& RN_9 \& RN_8 \& \sim M$	(SKOČI_ZA_NE_M)
D <sub>12</sub> :	$RN_{11} \& RN_{10} \& \sim RN_9 \& \sim RN_8 \& V$	(SKOČI_ZA_V)
D <sub>13</sub> :	$RN_{11} \& RN_{10} \& \sim RN_9 \& RN_8 \& \sim V$	(SKOČI_ZA_NE_V)

(relativni kod naredbe + kombinacija bitova statusnog registra NPMV)

USLOV\_ISPUNJEN = D<sub>0</sub> | D<sub>1</sub> | D<sub>2</sub> | D<sub>3</sub> | D<sub>4</sub> | D<sub>5</sub> | D<sub>6</sub> | D<sub>7</sub> | D<sub>8</sub> | D<sub>9</sub> | D<sub>10</sub> | D<sub>11</sub> | D<sub>12</sub> | D<sub>13</sub>

# P2, P3, P4

- P2 izlazni prekidač iz programskog brojača
- P3 ulazni prekidač u pomoćni registar
- P4 izlazni prekidač iz pomoćnog registra
- Koriste se bitovi 8, 9 i 10 upravljačkog registra ( $UR_8$ ,  $UR_9$  i  $UR_{10}$ )

prekidač	funkcija
P2	$R \& \sim T \& UR_8$
P3	$R \& \sim T \& UR_9$
P4	$R \& \sim T \& UR_{10}$

# Upravljanje registrima opšte namene

U upravljanju učestvuju:

- redni broj registra (biti 0-3 i 4-7 registra naredbe)
- $UR_{11}$  i  $UR_{12}$  biraju jedan od dva operanda
- $UR_{13}$  i  $UR_{14}$  biraju ulazni/izlazni prekidač

REGISTAR <sub>0</sub> :	$(\sim RN_7 \& \sim RN_6 \& \sim RN_5 \& \sim RN_4 \& UR_{11}) \mid (\sim RN_3 \& \sim RN_2 \& \sim RN_1 \& \sim RN_0 \& UR_{12})$
REGISTAR <sub>1</sub> :	$(\sim RN_7 \& \sim RN_6 \& \sim RN_5 \& RN_4 \& UR_{11}) \mid (\sim RN_3 \& \sim RN_2 \& \sim RN_1 \& RN_0 \& UR_{12})$
REGISTAR <sub>2</sub> :	$(\sim RN_7 \& \sim RN_6 \& RN_5 \& \sim RN_4 \& UR_{11}) \mid (\sim RN_3 \& \sim RN_2 \& RN_1 \& \sim RN_0 \& UR_{12})$
REGISTAR <sub>3</sub> :	$(\sim RN_7 \& \sim RN_6 \& RN_5 \& RN_4 \& UR_{11}) \mid (\sim RN_3 \& \sim RN_2 \& RN_1 \& RN_0 \& UR_{12})$
REGISTAR <sub>4</sub> :	$(\sim RN_7 \& RN_6 \& \sim RN_5 \& \sim RN_4 \& UR_{11}) \mid (\sim RN_3 \& RN_2 \& \sim RN_1 \& \sim RN_0 \& UR_{12})$
REGISTAR <sub>5</sub> :	$(\sim RN_7 \& RN_6 \& \sim RN_5 \& RN_4 \& UR_{11}) \mid (\sim RN_3 \& RN_2 \& \sim RN_1 \& RN_0 \& UR_{12})$
REGISTAR <sub>6</sub> :	$(\sim RN_7 \& RN_6 \& RN_5 \& \sim RN_4 \& UR_{11}) \mid (\sim RN_3 \& RN_2 \& RN_1 \& \sim RN_0 \& UR_{12})$
REGISTAR <sub>7</sub> :	$(\sim RN_7 \& RN_6 \& RN_5 \& RN_4 \& UR_{11}) \mid (\sim RN_3 \& RN_2 \& RN_1 \& RN_0 \& UR_{12})$
REGISTAR <sub>8</sub> :	$(RN_7 \& \sim RN_6 \& \sim RN_5 \& \sim RN_4 \& UR_{11}) \mid (RN_3 \& \sim RN_2 \& \sim RN_1 \& \sim RN_0 \& UR_{12})$
REGISTAR <sub>9</sub> :	$(RN_7 \& \sim RN_6 \& \sim RN_5 \& RN_4 \& UR_{11}) \mid (RN_3 \& \sim RN_2 \& \sim RN_1 \& RN_0 \& UR_{12})$
REGISTAR <sub>10</sub> :	$(RN_7 \& \sim RN_6 \& RN_5 \& \sim RN_4 \& UR_{11}) \mid (RN_3 \& \sim RN_2 \& RN_1 \& \sim RN_0 \& UR_{12})$
REGISTAR <sub>11</sub> :	$(RN_7 \& \sim RN_6 \& RN_5 \& RN_4 \& UR_{11}) \mid (RN_3 \& \sim RN_2 \& RN_1 \& RN_0 \& UR_{12})$
REGISTAR <sub>12</sub> :	$(RN_7 \& RN_6 \& \sim RN_5 \& \sim RN_4 \& UR_{11}) \mid (RN_3 \& RN_2 \& \sim RN_1 \& \sim RN_0 \& UR_{12})$
REGISTAR <sub>13</sub> :	$(RN_7 \& RN_6 \& \sim RN_5 \& RN_4 \& UR_{11}) \mid (RN_3 \& RN_2 \& \sim RN_1 \& RN_0 \& UR_{12})$
REGISTAR <sub>14</sub> :	$(RN_7 \& RN_6 \& RN_5 \& \sim RN_4 \& UR_{11}) \mid (RN_3 \& RN_2 \& RN_1 \& \sim RN_0 \& UR_{12})$
REGISTAR <sub>15</sub> :	$(RN_7 \& RN_6 \& RN_5 \& RN_4 \& UR_{11}) \mid (RN_3 \& RN_2 \& RN_1 \& RN_0 \& UR_{12})$

# Upravljanje registrima opšte namene

Ulazni prekidači

prekidač	funkcija
P5	$R \& \sim T \& \text{REGI STAR}_0 \& \text{UR}_{13}$
P7	$R \& \sim T \& \text{REGI STAR}_1 \& \text{UR}_{13}$
P9	$R \& \sim T \& \text{REGI STAR}_2 \& \text{UR}_{13}$
P11	$R \& \sim T \& \text{REGI STAR}_3 \& \text{UR}_{13}$
P13	$R \& \sim T \& \text{REGI STAR}_4 \& \text{UR}_{13}$
P15	$R \& \sim T \& \text{REGI STAR}_5 \& \text{UR}_{13}$
P17	$R \& \sim T \& \text{REGI STAR}_6 \& \text{UR}_{13}$
P19	$R \& \sim T \& \text{REGI STAR}_7 \& \text{UR}_{13}$
P21	$R \& \sim T \& \text{REGI STAR}_8 \& \text{UR}_{13}$
P23	$R \& \sim T \& \text{REGI STAR}_9 \& \text{UR}_{13}$
P25	$R \& \sim T \& \text{REGI STAR}_{10} \& \text{UR}_{13}$
P27	$R \& \sim T \& \text{REGI STAR}_{11} \& \text{UR}_{13}$
P29	$R \& \sim T \& \text{REGI STAR}_{12} \& \text{UR}_{13}$
P31	$R \& \sim T \& \text{REGI STAR}_{13} \& \text{UR}_{13}$
P33	$R \& \sim T \& \text{REGI STAR}_{14} \& \text{UR}_{13}$
P35	$R \& \sim T \& \text{REGI STAR}_{15} \& \text{UR}_{13}$

Izlazni prekidači

prekidač	funkcija
P6	$R \& \sim T \& \text{REGI STAR}_0 \& \text{UR}_{14}$
P8	$R \& \sim T \& \text{REGI STAR}_1 \& \text{UR}_{14}$
P10	$R \& \sim T \& \text{REGI STAR}_2 \& \text{UR}_{14}$
P12	$R \& \sim T \& \text{REGI STAR}_3 \& \text{UR}_{14}$
P14	$R \& \sim T \& \text{REGI STAR}_4 \& \text{UR}_{14}$
P16	$R \& \sim T \& \text{REGI STAR}_5 \& \text{UR}_{14}$
P18	$R \& \sim T \& \text{REGI STAR}_6 \& \text{UR}_{14}$
P20	$R \& \sim T \& \text{REGI STAR}_7 \& \text{UR}_{14}$
P22	$R \& \sim T \& \text{REGI STAR}_8 \& \text{UR}_{14}$
P24	$R \& \sim T \& \text{REGI STAR}_9 \& \text{UR}_{14}$
P26	$R \& \sim T \& \text{REGI STAR}_{10} \& \text{UR}_{14}$
P28	$R \& \sim T \& \text{REGI STAR}_{11} \& \text{UR}_{14}$
P30	$R \& \sim T \& \text{REGI STAR}_{12} \& \text{UR}_{14}$
P32	$R \& \sim T \& \text{REGI STAR}_{13} \& \text{UR}_{14}$
P34	$R \& \sim T \& \text{REGI STAR}_{14} \& \text{UR}_{14}$
P36	$R \& \sim T \& \text{REGI STAR}_{15} \& \text{UR}_{14}$

# P37-P41 (procesor) i P42-P44 (ALJ)

- Koriste se bitovi od broja 15 do broja 22 upravljačkog registra

prekidač	funkcija
P37	$R \& \sim T \& UR_{15}$
P38	$R \& \sim T \& UR_{16}$
P39	$R \& \sim T \& UR_{17}$
P40	$R \& \sim T \& UR_{18}$
P41	$R \& \sim T \& UR_{19}$
P42	$R \& \sim T \& UR_{20}$
P43	$R \& \sim T \& UR_{21}$
P44	$R \& \sim T \& UR_{22}$

# Dekodiranje naredbe ALJ

- Na izbor naredbe utiču bitovi 8–15 registra naredbi

SABERI	$\sim RN_{15} \& \sim RN_{14} \& \sim RN_{13} \& RN_{12} \& \sim RN_{11} \& \sim RN_{10} \& \sim RN_9 \& \sim RN_8$
SABERI_P	$\sim RN_{15} \& \sim RN_{14} \& \sim RN_{13} \& RN_{12} \& \sim RN_{11} \& \sim RN_{10} \& \sim RN_9 \& RN_8$
ODUZMI	$\sim RN_{15} \& \sim RN_{14} \& \sim RN_{13} \& RN_{12} \& \sim RN_{11} \& \sim RN_{10} \& RN_9 \& \sim RN_8$
ODUZMI_P	$\sim RN_{15} \& \sim RN_{14} \& \sim RN_{13} \& RN_{12} \& \sim RN_{11} \& \sim RN_{10} \& RN_9 \& RN_8$
I	$\sim RN_{15} \& \sim RN_{14} \& \sim RN_{13} \& RN_{12} \& \sim RN_{11} \& RN_{10} \& \sim RN_9 \& \sim RN_8$
ILI	$\sim RN_{15} \& \sim RN_{14} \& \sim RN_{13} \& RN_{12} \& \sim RN_{11} \& RN_{10} \& \sim RN_9 \& RN_8$
UPOREDI	$\sim RN_{15} \& \sim RN_{14} \& RN_{13} \& \sim RN_{12} \& \sim RN_{11} \& \sim RN_{10} \& \sim RN_9 \& \sim RN_8$
DODAJ_1	$\sim RN_{15} \& \sim RN_{14} \& RN_{13} \& RN_{12} \& \sim RN_{11} \& \sim RN_{10} \& \sim RN_9 \& \sim RN_8$
ODBIJ_1	$\sim RN_{15} \& \sim RN_{14} \& RN_{13} \& RN_{12} \& \sim RN_{11} \& \sim RN_{10} \& \sim RN_9 \& RN_8$
NE	$\sim RN_{15} \& \sim RN_{14} \& RN_{13} \& RN_{12} \& \sim RN_{11} \& \sim RN_{10} \& RN_9 \& \sim RN_8$
LEVO	$\sim RN_{15} \& \sim RN_{14} \& RN_{13} \& RN_{12} \& \sim RN_{11} \& \sim RN_{10} \& RN_9 \& RN_8$
DESNO	$\sim RN_{15} \& \sim RN_{14} \& RN_{13} \& RN_{12} \& \sim RN_{11} \& RN_{10} \& \sim RN_9 \& \sim RN_8$

# Dekodiranje naredbe ALJ

- Izbor naredbe ALJ –  $UR_{23}$
- Aktiviranje konstante I –  $UR_{24}$

prekidač	funkcija
P45	$R \& \sim T \& (SABERI\_P \mid ODUZMI\_P) \& UR_{23}$
P46	$R \& \sim T \& DESNO \& UR_{23}$
P47	$R \& \sim T \& LEVO \& UR_{23}$
P48	$R \& \sim T \& NE \& UR_{23}$
P49	$R \& \sim T \& ILI \& UR_{23}$
P50	$R \& \sim T \& I \& UR_{23}$
P51	$R \& \sim T \& (ODUZMI \mid ODUZMI\_P \mid UPOREDI \mid ODBIJ\_1) \& UR_{23}$
P52	$R \& \sim T \& ( ( (SABERI \mid SABERI\_P \mid DODAJ\_1) \& UR_{23} ) \mid UR_{24} )$

# Mašinski oblici mikro-programa

## Inicijalni mikro-program

1. ciklus:  $0000_{16} \rightarrow$  adresne linije

1  $\rightarrow$  č (P41)

linije podataka  $\rightarrow$  programski brojač (P1)

lokacije mikro-programске memorije				
binarna adresa lokacije	binarni sadržaj lokacije		značenje jediničnih bita sadržaja lokacije	
	2 5432109876543210987	1 6543210	biti 25 $\rightarrow$ 7	biti 6 $\rightarrow$ 0
0000000	00000010000000000001	0000001	P41, P1	P54
0000001	0000001010000000010	0000010	P41, P39, P2	P54
0000010	0001010000100000010	0000011	P44, P42, P37, P2	P54
0000011	0100000000000000001	0001000	P52, P1	P53
0000100	0000000000000000000	0000000		
0000101	0000000000000000000	0000000		
0000110	0000000000000000000	0000000		
0000111	0000000000000000000	0000000		

# Mašinski oblici mikro-programa

Mikro-program dobavljanja

1. ciklus: programski brojač → adresne linije (P2)  
 1 → č (P41)  
 linije podataka → registar naredbe (P39)

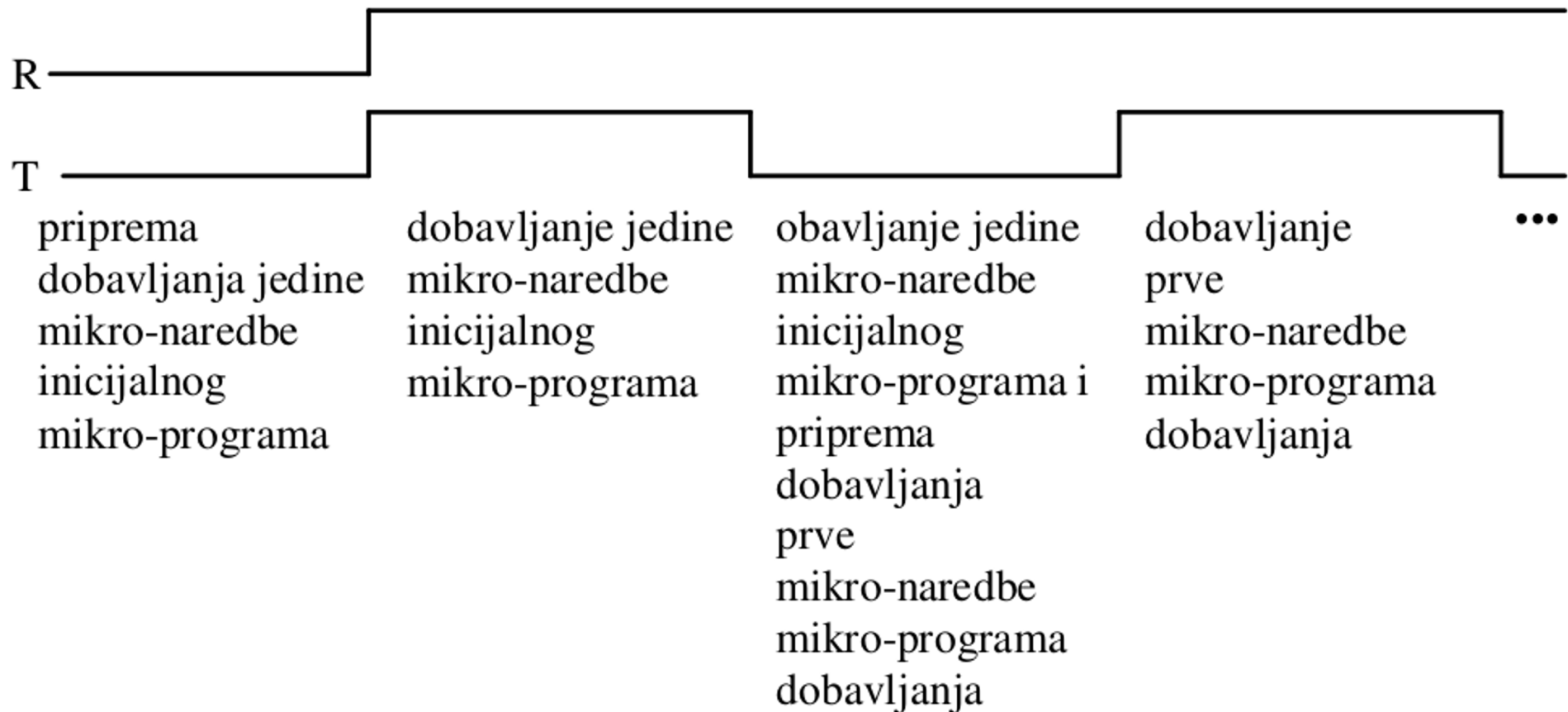
2. ciklus: programski brojač → registar 1. podatka (P2, P37, P42)  
 1 → registar 2. podatka (P44)

3. ciklus: saberi (P52)  
 linije podataka → programski brojač (P1)

lokacije mikro-programске memorije				
binarna adresa lokacije	binarni sadržaj lokacije		značenje jediničnih bita sadržaja lokacije	
	2 5432109876543210987	1 6543210	biti 25 -> 7	biti 6 -> 0
0000000	00000010000000000001	0000001	P41, P1	P54
0000001	0000001010000000010	0000010	P41, P39, P2	P54
0000010	0001010000100000010	0000011	P44, P42, P37, P2	P54
0000011	01000000000000000001	0001000	P52, P1	P53
0000100	00000000000000000000	0000000		
0000101	00000000000000000000	0000000		
0000110	00000000000000000000	0000000		
0000111	00000000000000000000	0000000		

# Rad procesora Koncept

Na početku se anuliraju svi registri



# Rad procesora Koncept

- Nule u registar sekvence  $\Rightarrow$  sadržaj prve lokacije mikro-programске memorije (adresa  $0000000_2$ ) u upravljački registar (inicijalni mikro-program)
- Izvršavanje inicijalnog mikro-programa
  - sadržaj prve lokacije memorije (adresa  $0000_{16}$ ) u programski brojač
  - sadržaj druge lokacije mikro-programске memorije (adresa  $000000_{12}$ ) u upravljački registar  $\Rightarrow$  izvršavanje mikro-programa dobavljanja
- Izvršavanje mikro-programa dobavljanja  $\Rightarrow$  sadržaj lokacije na koju ukazuje programski brojač se smešta u registar naredbe