

ER model

Zadaci

1. zadatak

Nacrtati ER konceptualnu šemu baze podataka STUDSLUZBA, na osnovu tekstualnog opisa realnih entiteta i njihovih odnosa i identifikovanog skupa obeležja. Tekstualni opis:

- Student sluša jedan ili više predmeta. a predmet sluša jedan ili više studenata. Zna se ocena koju student ima iz predmeta i datum polaganja ispita, ali može i da nema ocenu, ako predmet još nije položio. Student ima broj indeksa, ime i prezime i godinu studija.
- Nastavnik ne mora da predaje ni jedan predmet, a može da predaje i više predmeta. Predmet ne mora da predaje ni jedan nastavnik a mogu da ga predaju i više nastavnika. Predmet ima šifru, naziv i broj časova.
- Svaki predmet pripada jednoj katedri. Katedra mora imati makar jedan predmet a može ih imati i više. Svaka katedra ima svoju šifru i naziv.
- Nastavnik može da radi samo na jednoj katedri. Svaki nastavnik ima šifru, ime, prezime, zvanje i platu.

2. zadatak

Nacrtati ER konceptualnu šemu baze podataka FILM, na osnovu tekstualnog opisa realnih entiteta i njihovih odnosa i identifikovanog skupa obeležja. Tekstualni opis:

- Film ima svoj ID broj (IDF), naziv (NAZF), trajanje (TRAJANJE). Film pripada tačno jednom žanru filma, a jedan žanr može da ima nula ili više filmova koji mu pripadaju. Žanr ima svoj ID žanra (IDZ) i naziv žanra (ZANR).
- Glumac ima svoju šifru (SIFG), ime (IMEG), prezime (PRZG). Jedan glumac je glumio u jednom ili više filmova, a u jednom filmu može da ne glumi ni jedan glumac, a može da glumi više glumaca.
- Režiser ima svoju šifru (SIFR), ime (IMER), prezime (PRZR). Jedan film je režirao tačno jedan režiser, a jedan režiser može da režira i više filmova.
- Film može da učestvuje na festivalima (nijednom ili više), a na festivalu učestvuje jedan ili više filmova. Festival se identifikuje preko ID broja (IDFEST), a postoji i naziv festivala (NAZFEST). Ukoliko je film osvojio neku nagradu, podatak se čuva u obeležju NAGRADA.

3. zadatak

- Član CD kluba iznajmljuje CD-ove. Član može da iznajmi više CD-ova, a može da se desi da trenutno nema zadužen ni jedan CD. Jedan CD u jednom trenutku može da bude iznajmljen samo jednom članu, a može da se desi da CD trenutno nije nikome iznajmljen. Za svaku pozajmicu se pamti datum iznajmljivanja (DATIZN). Pozajmica se može identifikovati preko datuma iznajmljivanja i ID broja CD-a.
- Član CD kluba plaća članarinu. Članarina zavisi od kategorije člana. Moguće kategorije su đak, student, radnik, penzioner, nezaposlen. Kategorije članova se identifikuju preko naziva (NAZKATCL). Uz svaku kategoriju se navodi podatak o visini članarine (VISCLAN). Svaki član pripada samo jednoj kategoriji članova, a jednoj kategoriji može da ne pripada ni jedan član, ili da pripada više članova.

3. zadatak

Nacrtati ER konceptualnu šemu baze podataka CDTEKA, na osnovu tekstualnog opisa realnih entiteta i njihovih odnosa i identifikovanog skupa obeležja. Tekstualni opis:

- CD klub se jedinstveno identifikuje preko svog naziva (NAZKLUB), a postoje podaci o adresi (ADRKLUB) i broju telefona (BRTEL). CD klub ima bar jedan, a može da ima i više CD-ova. CD se identifikuje preko svog ID broja (IDCD) i naziva CD kluba, a postoji i naziv CD-a (NAZCD).
- Svaki CD pripada određenoj kategoriji. Kategorija se identifikuje preko svog naziva (NAZKATCD). Moguće kategorije su: film, muzika, igra, kompjuter. CD pripada tačno jednoj kategoriji, a jednoj kategoriji može da pripada ni jedan ili više CD-ova.
- CD klub ima jednog ili više članova, a jedan član pripada tačno jednom CD klubu. Svaki član se jedinstveno identifikuje preko članskog broja (CLBROJ), a postoje podaci o njegovom imenu (IMECL), prezimenu (PRZCL), adresi (ADRCL) i broju telefona (BRTELCL).

4. zadatak

Nacrtati ER konceptualnu šemu baze podataka PRODAVNICA, na osnovu tekstualnog opisa realnih entiteta i njihovih odnosa i identifikovanog skupa obeležja. Tekstualni opis:

- Proizvod ima kod (šifru) - KODPR, naziv - NAZPR, količinu - KOLPR.
- Prodavac ima šifru - SIFPROD, ime - IMEPROD, prezime - PRZPROD.
- Uloga ima šifru – SIFUL i naziv - NAZUL (unos šifri proizvoda, unos pazara). Jednu ulogu može da ima više prodavaca, a ne mora ni jedan, a jedan prodavac ima jednu i samo jednu ulogu.
- Kasa se identifikuje preko svog ID broja – IDK.
- Račun ima svoj ID broj, a identifikuje se i preko ID broja kase na kom je napravljen.
- Račun ima jednu ili više stavki. Svaka stavka se odnosi na jedan proizvod, a postoji i količina tog proizvoda u okviru stavke. Stavka se identifikuje na osnovu svog rednog broja - RBRST, ali samo u okviru računa na kom se nalazi.
- Prodavac obrađuje ni jedan ili više računa, a jedan račun obrađuje jedan i samo jedan prodavac.

5. zadatak

Nacrtati ER konceptualnu šemu baze podataka DELOVI, na osnovu tekstualnog opisa realnih entiteta i njihovih odnosa u funkciji "Upravljanje proizvodnjom" i identifikovanog skupa obeležja. Tekstualni opis:

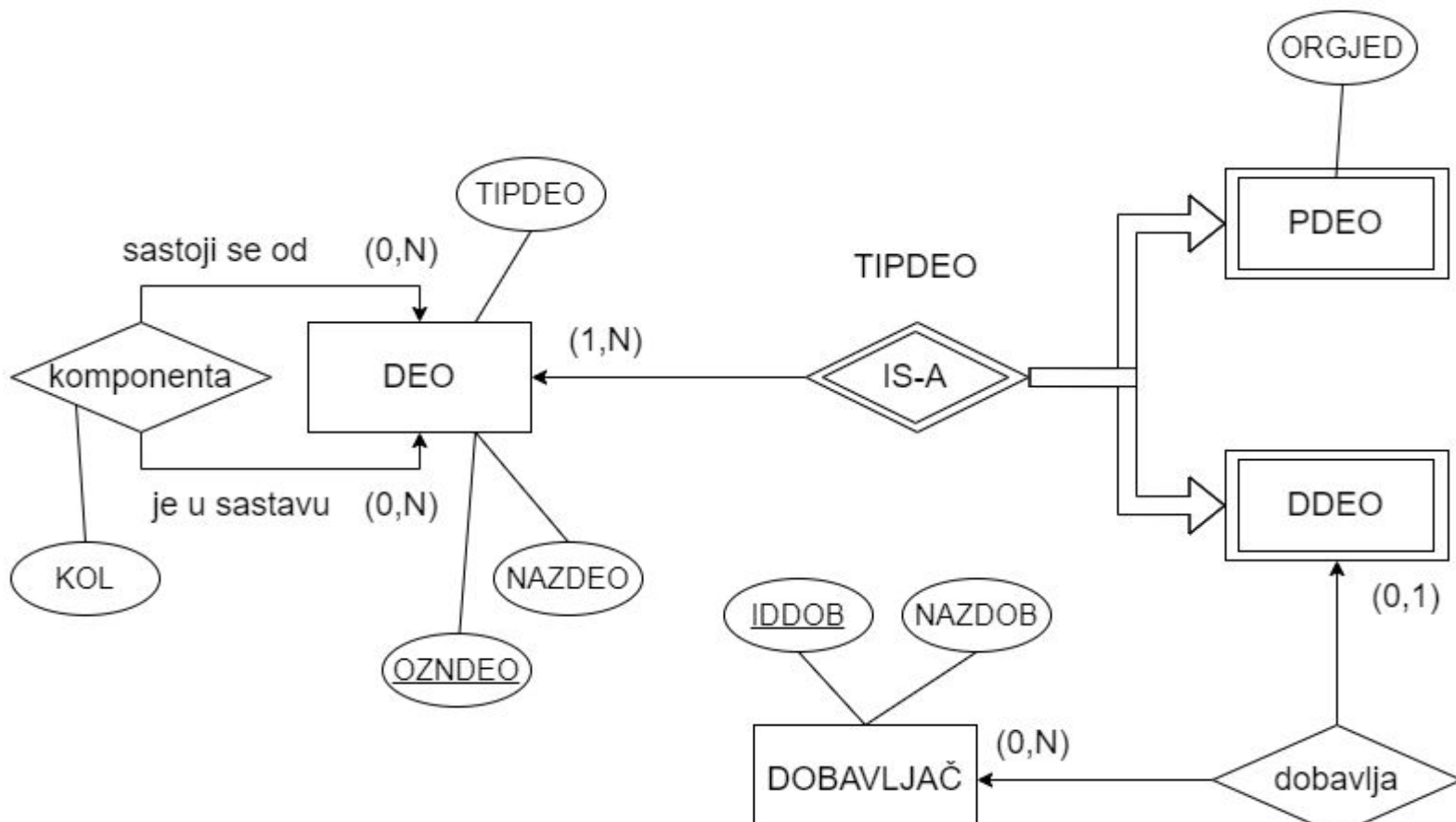
- Delovi se klasifikuju na one koji se proizvode i na one koji se kupuju od drugih dobavljača.
- Deo se može sastojati iz više drugih komponenata, ali se ne mora sastojati ni iz jedne komponente. Komponente su, u osnovi, delovi.
- Svaka komponenta može biti sadržana u više drugih delova, ili može da ne bude sadržana ni u jednom drugom delu.
- Jedan deo može da se dobavlja od strane najviše jednog dobavljača. Može se dogoditi da za deo nema dobavljača.
- Jedan dobavljač može dobavljati više delova, ali može da ne dobavlja ni jedan deo.

5. zadatak

Skup obeležja šeme baze podataka DELOVI:

Mnemonik	Puni opis
OZNDEO	ID oznaka dela
TIPDEO	Tip dela (proizvodi se / kupuje se / i proizvodi i kupuje se)
NAZDEO	Naziv dela
IDDOB	ID oznaka dobavljača
NAZDOB	Naziv dobavljača
KOLIČINA	količina komponente u okviru datog dela
ORGJED	Oznaka organ.jedinice u kojoj se deo proizvodi

Rešenje 5. zadatka



6. zadatak

Nacrtati ER konceptualnu šemu baze podataka LETOVI, na osnovu tekstualnog opisa realnih entiteta i njihovih odnosa i identifikovanog skupa obeležja. Tekstualni opis:

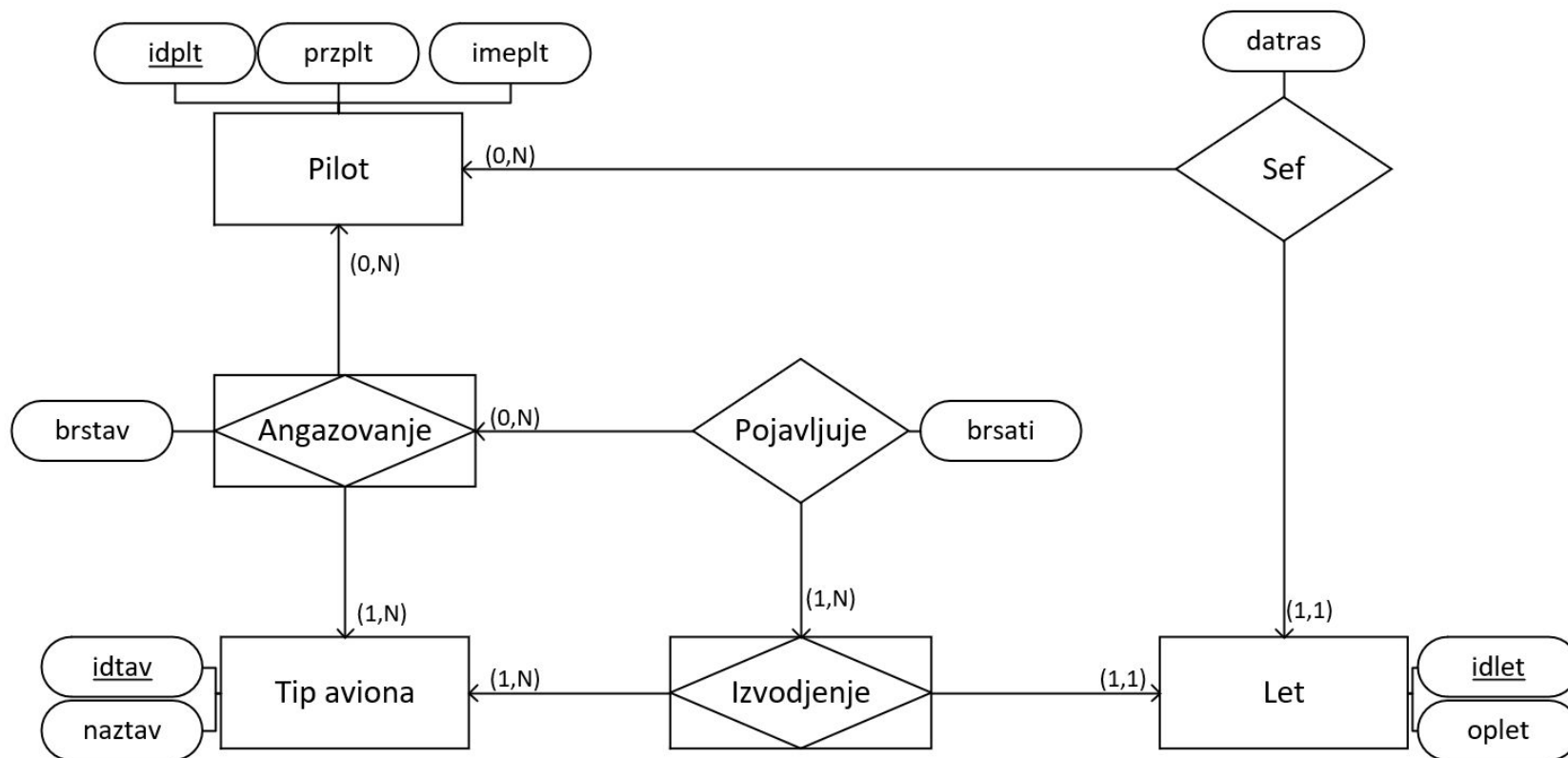
1. Jedan pilot može biti angažovan na više tipova aviona, ali može da ne bude angažovan ni na jednom tipu aviona.
2. Na jednom tipu aviona može da bude angažovano više pilota, pri čemu mora biti angažovan najmanje jedan.
3. Određeni let se obavlja pomoću tačno jednog tipa aviona.
4. Jedan tip aviona se može pojaviti na više različitih letova, ali se mora pojaviti na najmanje jednom letu.
5. Pilot koji ima pravo da leti na nekom tipu aviona, može se pojaviti na više različitih letova, na kojima se dati tip aviona angažuje, ali se ne mora pojaviti ni na jednom letu.
6. Na jednom letu, koji se obavlja nekim tipom aviona, može se pojaviti više različitih pilota, koji za taj tip aviona imaju dozvolu, pri čemu mora postojati najmanje jedan pilot, koji se na tom letu angažuje.
7. Jedan pilot može da bude šef više različitih letova, ili da ne bude šef ni jednog leta.
8. Na jednom letu mora postojati jedan i tačno jedan pilot, koji je šef toga leta.
9. Pilot koji je šef nekog leta, ne mora da leti na tom letu.

6. zadatak

Skup obeležja šeme baze podataka LETOVI:

Mnemonik	Puni opis
IDTAV	ID tipa aviona
NAZTAV	Naziv tipa aviona
IDLET	ID oznaka leta
OPLET	Opis leta (maršruta)
IDPLT	ID oznaka pilota
IMEPLT	Ime pilota
PRZPLT	Prezime pilota
DATRAS	Datum rasporelivanja pilota na mesto šefa leta
BRSATI	Broj sati letenja pilota na datom tipu aviona i datom letu
BRSTAV	Ukupan broj sati letenja pilota na datom tipu aviona

Rešenje 6. zadatka



7. zadatak

Nacrtati ER konceptualnu šemu baze podataka APOTEKA, na osnovu tekstualnog opisa realnih entiteta i njihovih odnosa i identifikovanog skupa obeležja. Tekstualni opis:

1. Farmaceutska kompanija može imati ugovor sa više apoteka, a ne mora da ima ni sa jednom. Jedna apoteka može da ima ugovor sa više farmaceutskih kompanija, pri čemu mora imati ugovor sa najmanje jednom.
2. Farmaceutska kompanija može da ima više farmaceutskih podkompanija. Podkompanija može da ima najviše jednu direktno nadređenu kompaniju.
3. Farmaceutska kompanija proizvodi više lekova, pri čemu mora da proizvodi najmanje jedan lek. Svaki lek se identifikuje preko svoje šifre, ali samo u okviru farmaceutske kompanije koja ga proizvodi.
4. Apoteka može da ima u svojoj ponudi više vrsta lekova koje proizvode farmaceutske kompanije, pri čemu mora da nudi najmanje jedan lek. Lek koji proizvodi farmaceutska kompanija može da bude u ponudi u više apoteka, a ne mora ni u jednoj.
5. U apoteci radi jedan ili više radnika. Svaki radnik zaposlen je u tačno jednoj apoteci.
6. Radnik apoteke može da bude ili farmaceutski tehničar ili farmaceutski inženjer ili komercijalista.

7. zadatak

7. Farmaceutski tehničar može da izda više lekova koji se nalaze u ponudi apoteke, a ne mora nijedan. Lek koji se nalazi u ponudi apoteke može biti izdat od strane više farmaceutskih tehničara.
8. Komercijalista može da nabavi više lekova, dok jedan lek može da nabavi više komercijalista. Svaka nabavka identifikuje se preko šifre leka, datuma nabavke leka i šifre komercijaliste koji je obavio nabavku. Takođe postoji informacija o količini nabavljenog leka i nabavnoj ceni leka.

7. zadatak

Skup obeležja šeme baze podataka APOTEKA

Mnemonik	Puni opis
IDFK	Identifikacioni broj farmaceutske kompanije
NAZFK	Naziv farmaceutske kompanije
DATSKLAPUG	Datum sklapanja ugovora između farm. komp. i apoteke
DATISTEKUG	Datum isteka ugovora između farm. komp. i apoteke
IDAPOT	Identifikacioni broj apoteke
NAZAPOT	Naziv apoteke
ADRAPOT	Adresa apoteke
JMBGFR	JMBG farmaceutskeg radnika
IMEFR	Ime farmaceutskeg radnika
PRZFR	Prezime farmaceutskeg radnika
PLTFR	Plata farmaceutskeg radnika
TIPRAD	Farmaceutski tehničar/farmaceutski inženjer/komercijalista
BROJLICFI	Broj licence farmaceutskeg inženjera
IDLEK	Identifikacioni broj leka
NAZLEK	Naziv leka
DATUMNAB	Datum nabavke leka
KOLNAB	Količina nabavljenog leka
NABCENA	Nabavna cena leka

8. zadatak

Nacrtati ER konceptualnu šemu baze podataka IZRADA KATASTARSKOG PLANA, na osnovu tekstualnog opisa realnih entiteta i njihovih odnosa i identifikovanog skupa obeležja. Tekstualni opis:

1. Jedan investitor može da izrađuje nula ili više katastarsko-topografskih planova. Jedan plan može biti napravljen od strane više investitora, a mora najmanje od strane jednog investitora.
2. Jedan plan može da se radi u više razmera, a mora najmanje u jednoj. U jednoj razmeri može da se napravi nula ili više planova. Razmera pripada nekom tipu razmere (sitna, krupna, srednja).
3. Jedan plan je vezan za jednu lokaciju, a lokacija može biti vezana za više planova, a ne mora ni za jedan.
4. U okviru jedne lokacije nalazi se jedno ili više naselja. Naselje se jedinstveno identifikuje na osnovu svoje šifre i lokacije kojoj pripada.
5. Investitor koji izrađuje plan može da izrađuje plan za jednu ili više naselja koje pripadaju lokaciji za koju se izrađuje taj plan. Jedno naselje je uvek vezano za jednog investitora koji izrađuje taj plan.

8. zadatak

6.U okviru svakog naselja može da se nalazi više parcela, a mora najmanje jedna. Parcela se jedinstveno identifikuje na osnovu broja parcele u okviru naselja kome pripada.

7.Svaka parcela može da ima nula ili više vlasnika, a vlasnik može da ima u svom vlasništvu više parcela.

8.U okviru svake parcele beležimo informacije o više tačaka. Svaka tačka se jedinstveno identifikuje na osnovu broja koji se dobija u katastru. Pored informacije o broju postoje informacije o X i Y koordinati tačke.

9.Tačka može biti ili detaljna ili tačka geodetske osnove. Između detaljne tačke i tačke geodetske osnove može da se beleži nula ili više informacija o dužini i uglu. Svako merenje identifikuje se putem svoje šifre a poznat je i datum merenja.

8. zadatak

Skup obeležja šeme baze podataka KTP

Mnemonik	Puni opis
IDINVES	Identifikacioni broj investitora
NAZINVES	Naziv investitora
IDKTP	Identifikacioni broj katastarsko-topografskog plana
NAZKTP	Naziv katastarsko-topografskog plana
VELRAZ	Veličina razmere
SIFRAZ	Šifra tipa razmere
NAZTR	Naziv tipa razmere
IDLOK	Identifikacioni broj lokacije
NAZLOK	Naziv lokacije
IDNAS	Identifikacioni broj naselja
NAZNAS	Naziv naselja
DATPOC	Datum pocetka izrade plana investitora za naselje
DATKRAJ	Predviđen datum kraja izrade plana investitora za naselje
BROJPAR	Broj parcele

8. zadatak

Skup obeležja šeme baze podataka KTP

Mnemonik	Puni opis
IDVLAS	Identifikacioni broj vlasnika
IMEVLAS	Ime vlasnika
PRZVLAS	Prezime vlasnika
BROJTAC	Broj tačke koji se dobije u katastru
X	X koordinata tačke
Y	Y koordinata tačke
TIPTAČKE	Tip tačke (detaljna ili tačka geodetske osnove)
DUŽINA	Dužina između tačke geodetske osnove i detaljne tačke
UGAO	Ugao između tačke geodetske osnove i detaljne tačke
ŠIFMER	Šifra merenja
DATMER	Datum merenja dužine i ugla između geodetske i detaljne tačke

9. zadatak

Nacrtati ER konceptualnu šemu baze podataka BANKA, na osnovu tekstualnog opisa realnih entiteta i njihovih odnosa i identifikovanog skupa obeležja.

Tekstualni opis:

1. Jedna banka može da poseduje više filijala, ali mora najmanje jednu. Filijala banke se identifikuje preko svoje šifre, ali samo u okviru banke kojoj filijala pripada. Svaka banka se identifikuje preko svog naziva.
2. Filijala banke može da ima više sektora, pri čemu mora biti najmanje jedan. Sektor banke može da se nalazi u više filijala jedne banke, ali mora u najmanje jednoj.
3. Banka zapošljava jednog ili više radnika, dok jedan radnik mora da radi u samo jednoj banci.
4. Radnik banke mora da bude raspoređen u jednom i samo jednom sektoru koji se nalazi u filijali te banke. U jednom sektoru koji pripada filijali banke može da bude raspoređeno više radnika, ali mora da bude najmanje jedan.
5. U okviru radnika postoji hijerarhija rukovođenja. Jedan radnik može da ima nijednog ili jednog direktnog rukovodioca, a jedan rukovodilac može da rukovodi sa više radnika, a ne mora ni sa jednim.
6. Radnici banke mogu biti ili administrativci ili šalterski službenici, a mogu imati i obe uloge.
7. Filijala banke posluje sa više klijenata te banke, ali ne mora ni sa jednim. Klijent koji ima ugovor sa bankom može da posluje sa više filijala te banke.

9. zadatak

8. Svaka filijala izvršava nijednu ili više transakcija. Svaka transakcija se identifikuje putem svog identifikacionog broja u okviru filijale koja ju je izvršila.
9. Klijent može da bude u ulozi uplatioca sredstava prilikom izvršenja transakcije nijednom ili više puta. U jednoj transakciji mora da postoji samo jedan klijent koji ima svojstvo uplatioca.
10. Klijent može da bude u ulozi primaoca sredstava prilikom izvršenja transakcije nijednom ili više puta. U jednoj transakciji mora da postoji samo jedan klijent koji ima svojstvo primaoca.
11. Filijala banke može da ponudi više finansijskih usluga, a ne mora nijednu. Jedna finansijska usluga može biti u ponudi u više filijala, a ne mora ni u jednoj.
12. Klijent koji posluje sa filijalom banke može koristiti više finansijskih usluga koje su u ponudi te filijale. Jednu finansijsku uslugu koja se nalazi u ponudi filijale banke može koristiti više klijenata koji posluju sa tom filijalom.
13. Radnici koji rade kao administrativci mogu odobravati više vrsta kredita klijentima, dok jedna vrsta kredita može biti odobrena od strane više administrativaca.

9. zadatak

Skup obeležja šeme baze podataka BANKA

Mnemonic	Puni opis
NAZB	Naziv banke
ADRB	Adresa banke
BRTB	Broj telefona banke
IDFIL	Identifikacioni broj filijale
ADRFIL	Adresa filijale
IDTRANS	Identifikacioni broj transakcije
KSTRANS	Količina prenetih sredstava putem transakcije
VLTRANS	Oznaka valute na koju se odnosi transakcija
IDKL	Identifikacioni broj klijenta
PRZKL	Prezime klijeta
IMEKL	Ime klijenta
ADRKL	Adresa klijenta
JMBGRAD	JMBG radnika
IMERAD	Ime radnika
PRZRAD	Prezime radnika
ADRRAD	Adresa radnika

9. zadatak

Skup obeležja šeme baze podataka BANKA

Mnemonic	Puni opis
IDFU	Identifikacioni broj finansijske usluge
NAZFU	Naziv finansijske usluge
IDSEK	Identifikacioni broj sektora
NAZSEK	Naziv sektora
TIPRAD	Administrativac/šalterski radnik/ i administrativac i šalterski radnik
KOLPSSALRAD	Količina prenetih sredstava šalteskog radnika
IDKRED	Identifikacioni broj vrste kredita
NAZKRED	Naziv vrste kredita
ROKOTP	Rok otplate za određenu vrstu kredita
VLTKRED	Valuta u kojoj se kredit odobrava