

Uvod i osnovni pojmovi

Realni sistem, entiteti i poveznici, strukture podataka

Baze podataka 1

1

Sadržaj

- Realni sistem i informacioni sistem
- Entitet i poveznik
- Obeležje, domen i podatak
- Tip entiteta i pojava tipa entiteta
- Tip poveznika i pojava tipa poveznika
- Strukture podataka
- Logička struktura obeležja
- Logička struktura podataka
- Fizička struktura podataka

2

2

Realni sistem i informacijski sistem

3

Realni sistem - informacijski sistem

- **Realni svet**
- **Realni sistem (RS)**
 - cilj poslovanja
 - resursi (činioci) poslovanja
 - poslovni procesi
 - okruženje
- **Informacijski sistem (IS)**
 - model realnog sistema (procesa i resursa)

4

4

Realni sistem - informacijski sistem

- Cilj izgradnje IS
 - pružanje informacija, neophodnih za funkcionisanje i upravljanje realnim sistemom
- Mesto IS u realnom sistemu
 - infrastrukturna komponenta realnog sistema
 - namenjena da podrži upravljački sistem realnog sistema

5

5

Realni sistem - informacijski sistem

- Zadaci IS
 - obuhvat (akvizicija) podataka
 - skladištenje podataka
 - prenos podataka
 - obrada podataka
 - prezentovanje podataka
 - automatizacija upravljačkih funkcija u RS

6

6

Realni sistem - informacijski sistem

- Činioci IS
 - računalarsko-komunikaciona i softverska infrastruktura
 - baza ("skladište") podataka
 - aplikacije (softverski paketi) za rad s podacima
 - projektna i korisnička dokumentacija
 - krajnji korisnici
 - tim za obezbeđenje eksploatacije i održavanja

7

7

Entitet i poveznik

8

Entitet i klasa entiteta

- **Entitet (realni entitet)**
 - jedinica posmatranja
 - činilac (resurs) poslovanja u realnom sistemu
- **Klasa realnih entiteta**
 - skup „sličnih“ entiteta
 - skup entiteta koji poseduje zajedničko svojstvo
 - formalno: $E = \{e_i \mid P(e_i)\}$

9

9

Poveznik i klasa poveznika

- Entiteti realnog sistema se nalaze u međusobnim odnosima (vezama)
- **Poveznik (veza)**
 - reprezentuje odnos dva ili više realnih entiteta, ili prethodno uspostavljenih poveznika
- **Klasa poveznika**
 - skup veza između klasa realnih entiteta ili prethodno identifikovanih klasa poveznika
 - skup poveznika koji poseduje isto svojstvo
 - formalno:

$$S = \{(e_{1,\dots}, e_m) \mid P(e_{1,\dots}, e_m)\}$$
 - $e_i (i \in \{1, \dots, m\})$
 - jedan realni entitet ili prethodno uspostavljeni poveznik

10

10

Obeležje, domen i podatak

11

Obeležje (Atribut)

- **$P(e_i)$, $P(e_1, \dots, e_m)$**
 - predikat (svojstvo) klase entiteta/poveznika
 - iskazuje osobine klase E , tj. klase S
- **Obeležje (atribut)**
 - osobina klase realnih entiteta, ili poveznika
 - proističe iz semantike predikata $P(e_i)$
 - Oznake:
 - A, B, X, W
 - $BRI, Datum_Prispeca, JMBG, Prz, Ime$

12

12

Obeležje (Atribut)

- Vrste obeležja
 - prema mogućnosti dekomponovanja na celine nižeg reda
 - **Elementarno**
 - ne dekomponuje se
 - reprezentuje atomičnu (elementarnu vrednost)
 - Primer:
Grad, Ulica, Broj, Stan
 - **Složeno**
 - može se dekomponovati na druga obeležja
 - reprezentuje složenu vrednost
 - Primer:
ADRESA = (Grad, Ulica, Broj, Stan)
 - **Skupovno**
 - reprezentuje skup vrednosti istog tipa

13

13

Domen

- **Domen**
 - specifikacija skupa mogućih vrednosti obeležja
 - sa definisanim dozvoljenim relacijama i operacijama nad datim skupom
 - reprezentuje skup mogućih vrednosti obeležja
 - vrste, prema načinu nastanka
 - **predefinisani (primitivni)**
 - "a priori" definisani
 - **korisnički definisani (izvedeni)**
 - definisani korišćenjem postojećih domena, primenom unapred utvrđenih pravila

14

14

Domen obeležja

- Napomene
 - Svakom obeležju se pridružuje domen
 - specificira se skup mogućih vrednosti obeležja
 - $Dom(A)$, $(A : D)$
 - oznake za pridruženi domen obeležju
 - $dom(A)$
 - oznaka za skup mogućih vrednosti obeležja

15

15

Domen obeležja

- Primer
 - Specifikacija domena
 - $DOCENA ::= \{d \in \mathbb{N} \mid d \geq 5 \wedge d \leq 10\}$
 - Pridruživanje domena obeležju
 - $Dom(Ocena) = DOCENA$
 - $(Ocena : DOCENA)$
 - Skup mogućih vrednosti obeležja
 - $dom(OCENA) = \{5, 6, 7, 8, 9, 10\}$

16

16

Podatak

- **Podatak** - uređena četvorka

(Entitet, Obeležje, Vreme, Vrednost)

- *Entitet*
 - identifikator (oznaka) entiteta
- *Obeležje*
 - oznaka (mnemonik) obeležja
- *Vreme*
 - vremenska odrednica
- *Vrednost*
 - jedna vrednost iz $dom(A)$

17

17

Podatak

- **Kontekst podatka**
 - semantička (smislaona) komponenta podatka
 - predstavlja trojku:

(Entitet, Obeležje, Vreme)

- Ako se eksplicitno navede samo *vrednost*, a *obelezje*, *entitet*, ili *vreme* nije ni implicitno zadato, to nije podatak, jer smisao nije određen

18

18

Podatak

- *Vreme*, kao komponenta podatka, može se izostaviti, ako se
 - uvede konvencija da se podatak, u tom slučaju, odnosi na vremenski trenutak u kojem se tim podatkom manipuliše, ili
 - identifikuje posebno obeležje, čija vrednost predstavlja vremensku odrednicu posmatranog podatka.
- Podatak - činjenica iz realnog sistema

19

19

Tip entiteta i pojava tipa entiteta

20

Tip entiteta

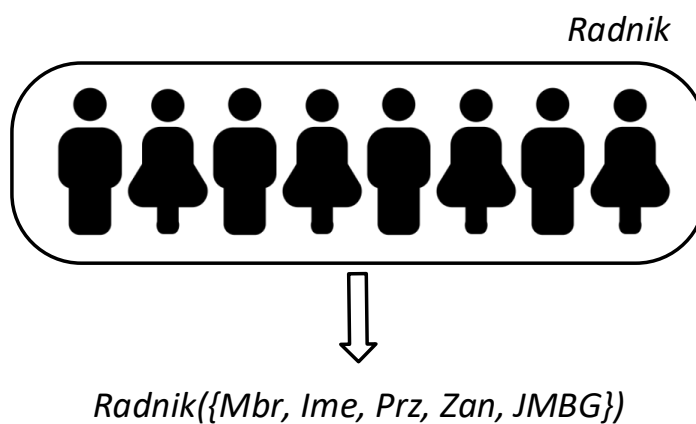
- **Tip entiteta (TE)**
 - Model klase realnih entiteta u IS
 - Gradi se od obeležja bitnih za realizaciju ciljeva IS
 - Posедуje:
 - naziv: N
 - skup obeležja: $Q = \{A_1, \dots, A_n\}$
 - Skup obeležja TE predstavlja podskup skupa obeležja klase realnih entiteta

21

21

Tip entiteta

- Primer:



22

22

Pojava tipa entiteta

- **Pojava tipa entiteta**
 - model jednog realnog entiteta u IS
- Tip entiteta
 - formalno, reprezentuje skup pojava:

$$SP(N) = \{p_i \mid P(p_i)\}$$

- Svaka pojava $p_i \in SP(N)$ reprezentuje tačno jedan realni entitet $e_i \in E$

23

23

Pojava tipa entiteta

- Dat je tip entiteta
 - s nazivom N i skupom obeležja $Q = \{A_1, \dots, A_n\}$
- Pojava tipa entiteta
 - u zadatom trenutku vremena, $p(N, Vreme)$, ili
 - samo $p(N)$, ako se vremenska odrednica ne navodi,
 - predstavlja skup podataka:

$$p(N) = \{(A_1, a_1), \dots, (A_n, a_n)\}$$

- Za svaki $A_i \in Q$ važi da je $a_i \in dom(A_i)$

24

24

Pojava tipa entiteta

- Ukoliko se u skup atributa tipa entiteta uvede redosled (A_1, \dots, A_n) ,
 - tada se pojava $\mu(N)$ posmatra kao n-torka (torka):

$$(a_1, \dots, a_n)$$

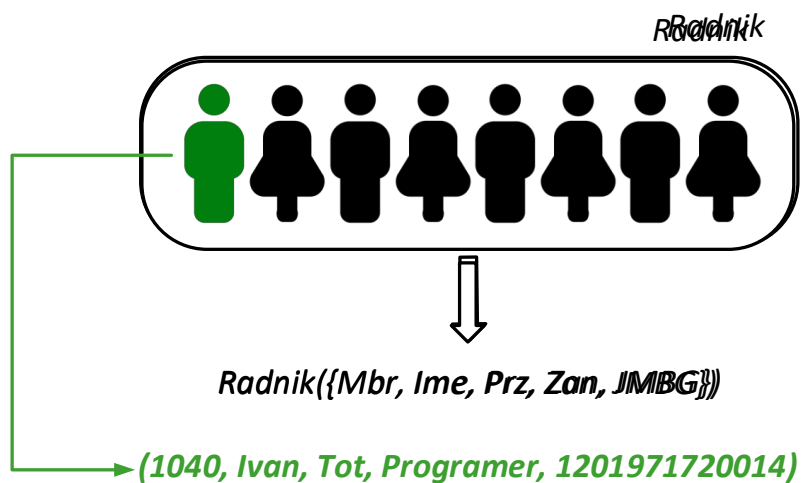
- Uređenje vrednosti podataka u pojavi je diktirano uređenjem obeležja u tipu entiteta

25

25

Pojava tipa entiteta

- Primer:



26

26

Identifikator tipa entiteta

- **Identifikator tipa entiteta**
 - skup obeležja
 - ima ulogu da obezbedi način za jedinstveno (nedvosmisleno) označavanje (identifikaciju) bilo koje pojave tipa entiteta
- Bilo koja vrednost identifikatora TE
 - označava najviše jednu pojavu tipa entiteta
 - naziva se **identifikator pojave TE**

27

27

Identifikator tipa entiteta

- Vrste identifikatora tipa entiteta
 - eksterni
 - ne predstavlja podskup skupa obeležja datog TE
 - interni
 - predstavlja podskup skupa obeležja datog TE

28

28

Identifikator tipa entiteta

- Eksterni identifikator TE
 - nije podskup skupa obeležja tipa entiteta
 - Primer
 - TE *Radnik*($\{Mbr, Ime, Prz, JMBG\}$)
 - $RBR_Pojave_TE \in \{1, \dots, n\}$
 - $Oznaka_Pojave_TE \in \{p_1, \dots, p_n\}$
 - $MEM_Adresa_Pojave_TE \in \{a_1, \dots, a_n\}$

29

29

Identifikator tipa entiteta

- Interni identifikator TE
 - podskup skupa obeležja tipa entiteta
 - Primer
 - TE *Radnik*($\{Mbr, Ime, Prz, JMBG\}$)
 - *Mbr*
 - *JMBG*
 - $\{Mbr, Ime, Prz, JMBG\}$

30

30

Ključ tipa entiteta

- **Ključ TE**
 - minimalni interni identifikator tipa entiteta
- Formalno
 - skup obeležja tipa entiteta N
 - $X \subseteq Q$, $Q = \{A_1, \dots, A_n\}$, takav da
 - (1^0)
 - ne postoje dve pojave TE N s istom x -vrednošću (za X)
 - svaka pojava TE mora imati zadatu x -vrednost
 - svojstvo jednoznačne identifikacije
 - (2^0)
 - ne postoji $X' \subset X$, za koji važi (1^0)
 - svojstvo minimalnosti

31

31

Ključ tipa entiteta

- Svaki tip entiteta poseduje bar jedan ključ
 - predstavlja uređenu strukturu:

N, Q, C

 - N - naziv TE
 - $Q = \{A_1, \dots, A_n\}$ - skup obeležja TE
 - C - skup ograničenja TE
 - $K = \{K_1, \dots, K_m\} \subseteq C$ - skup ključeva TE ($K \neq \emptyset$)
 - skup svih pojava TE $SP(N)$ mora zadovoljavati C
- Primer
 - $Radnik(\{Mbr, Ime, Prz, JMBG\}, \{Mbr, JMBG\})$
 - Mbr i $JMBG$ su dva, ekvivalentna ključa TE $Radnik$

32

32

Ključ tipa entiteta

- **Primarni ključ**
 - jedan, izabrani, ključ iz skupa ključeva TE
 - često se označava podvlačenjem
- Primer
 - *Radnik*(*{Mbr, Ime, Prz, JMBG}*, *{Mbr, JMBG}*)
 - *Radnik*(*Mbr*, *Ime, Prz, JMBG*)
 - skraćena, nepotpuna notacija

33

33

Tip poveznika i pojava tipa poveznika

34

Tip poveznika

- Entiteti realnog sistema se nalaze u međusobnim odnosima (vezama) - poveznici
 - IS treba da sadrži model tih veza
- **Tip poveznika (TP)**
 - povezuje dva ili više TE, ili prethodno definisanih TP
 - model veza između pojava povezanih TE ili TP, odnosno između realnih entiteta ili veza

35

35

Tip poveznika

- **Tip poveznika (TP)**
 - formalno, struktura

$$M(N_1, N_2, \dots, N_m, Q, C)$$

- N - naziv tipa poveznika
- $N_i (i \in \{1, \dots, m\})$ - povezani tip
 - tip entiteta, ili
 - prethodno definisani tip poveznika
- $Q = \{B_1, \dots, B_n\}$ - skup obeležja TP
- C - skup ograničenja TP
- $K = \{K_1, \dots, K_k\} \subseteq C$ - skup ključeva TP ($K \neq \emptyset$)

36

36

Tip poveznika

- **Tip poveznika (TP)**

- reprezentuje skup pojava poveznika

$$SP(N) = \{(p_1, \dots, p_m) \mid P(p_1, \dots, p_m)\}$$

- $p_i (i \in \{1, \dots, m\})$ - jedna pojava TE ili TP N_i
- $P(p_1, \dots, p_m)$ - osobina (predikat) TP N

37

37

Pojava tipa poveznika

- **Pojava tipa poveznika**

$$N(N_1, N_2, \dots, N_m, \{B_1, \dots, B_k\}, C)$$

- reprezentuje jedan poveznik u realnom sistemu
- oznaka:
 - $p(N, Vreme)$, u zatom trenutku vremena, ili samo
 - $p(N)$, ako se vremenska odrednica ne navodi
- predstavlja skup podataka:

$$p(N) = (p_1, \dots, p_m)(N) = \{(B_1, b_1), \dots, (B_k, b_k)\}$$

- Za svaki B_i mora biti $b_i \in dom(B_i)$
- skup svih pojava $p(N)$ mora zadovoljavati skup ograničenja C

38

38

Tip poveznika

- Primer:

- tip poveznika nad TE *Student* i *Predmet*:

Pohađa(Student, Predmet, {Semestar}, C₁)

- tip poveznika nad TE *Nastavnik* i *Predmet*:

Povera(Nastavnik, Predmet, {Datum}, C₂)

- tip poveznika nad TP *Pohađa* i *Poverava*:

Ispit(Pohađa, Povera, {Ocena}, C₃)

39

39

Identifikator tipa poveznika

- **Identifikator tipa poveznika**

- niz

$$(N_1, N_2, \dots, N_m)$$

- ili neki njegov neprazan podniz

- ima ulogu da obezbedi način za jedinstveno (nedvosmisleno) označavanje (identifikaciju) bilo koje pojave tipa poveznika

- Bilo koja vrednost identifikatora TP - niz

$$(p_1, \dots, p_m)$$

- označava najviše jednu pojavu tipa poveznika
- naziva se **identifikator pojave TP**
- niz pojava tipova (p_1, \dots, p_m) ili jeste ili nije u vezi

40

40

Ključ tipa poveznika

- **Ključ TP**

- skup obeležja X
 - izveden na osnovu ključeva povezanih tipova (N_1, N_2, \dots, N_m)
- vrlo često, ali ne uvek
 - $X \subseteq K_1 \cup \dots \cup K_m$ gde
 - $(\forall i \in \{1, \dots, m\})(K_i \text{ je jedan izabrani ključ povezanog tipa } N_i)$
- $X = \{A_1, \dots, A_n\}$, takav da
 - (1^0)
 - ne postoje dve pojave TP N s istom x -vrednošću (za X)
 - svojstvo jednoznačne identifikacije
 - (2^0)
 - ne postoji $X' \subset X$, za koji važi (1^0)
 - svojstvo minimalnosti

41

41

Alternativna terminologija

- U literaturi se može sresti alternativna terminologija:
 - tip entiteta \Leftrightarrow entitet
 - pojava tipa entiteta \Leftrightarrow instanca entiteta
 - tip poveznika \Leftrightarrow poveznik, ili veza
 - pojava tipa poveznika \Leftrightarrow instanca poveznika
 - *en-ti-ty, n. pl. <-ties> by Random House Webster's*
 1. something that has a real existence; thing.
 2. something that exists as a distinct, independent, or self-contained unit.
 3. being or existence, esp. when considered as distinct, independent, or self-contained.

42

42

Strukture podataka

43

Strukture podataka

- **Struktura podataka – orijentisani graf G**

$$G(V, \rho)$$

- V – skup čvorova
 - svaki čvor reprezentuje neke podatke
 - svakom čvoru je pridružena određena semantika
- ρ – skup grana
 - $\rho \subseteq V \times V$ – binarna relacija
 - svaka grana reprezentuje neke veze između podataka
 - svakoj grani je pridružena određena semantika

44

44

Strukture podataka

- **Vrste struktura podataka**

- **prema nivou apstrakcije pridružene semantike**
 - logičke strukture obeležja
 - logičke strukture podataka
 - fizičke strukture podataka
- prema mogućem broju direktnih prethodnika i sledbenika čvorova grafa
 - linearne strukture podataka
 - cikličke
 - acikličke
 - strukture tipa stabla (drveta)
 - mrežne strukture podataka

45

45

Logička struktura obeležja

46

Logička struktura obeležja

- **Logička struktura obeležja (LSO)**

- Struktura nad skupom tipova entiteta, tipova poveznika i njihovih atributa
- Model dela realnog sistema (resursa)

$$M = (STE, RTE)$$

- *STE*
 - skup tipova (entiteta i/ili poveznika – dva moguća pristupa)
- *RTE*
 - relacija koja *STE* snabdeva strukturom
 - modelira odnose koji postoje između realnih entiteta istih, ili različitih klasa
 - svaka grana u *RTE* prikazuje jednu vezu tipa s nekim njegovim povezanim tipom

47

47

Logička struktura obeležja

- Mogući pristupi organizaciji LSO

$$(STE, RTE)$$

- **(A)** – "i TE i TP su čvorovi"
 - pristup, korišćen u ovom materijalu
 - *STE* sadrži skup svih TE i TP modeliranog dela sistema
 - *RTE* sadrži grane koje prikazuju veze TP s njegovim povezanim tipovima
 - simboli za vizuelni prikaz čvorova mogu, a ne moraju biti različiti za TE i TP

48

48

Logička struktura obeležja

- Mogući pristupi organizaciji LSO

(*STE*, *RTE*)

- **(B)** – "TE su čvorovi, a TP su grane"
 - alternativni pristup – istorijski se prvo pojavio
 - *STE* sadrži skup svih TE modeliranog dela sistema
 - *RTE* sadrži grane koje prikazuju sve TP i veze s njihovim povezanim tipovima
 - pristup zahteva redefiniciju pojma TP
 - TP ne sme da sadrži skup obeležja Q i skup ograničenja C
 - TP ne može, kao povezani tip, da referencira drugi TP, već samo TE
 - menja se pogled na upotrebu koncepta TE
 - problem: iskazivanje TP reda većeg od 2 zahteva korišćenje pojma hipergrane grafa

49

49

Logička struktura obeležja

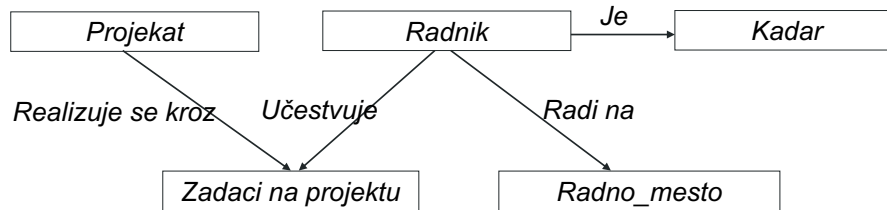
- Nivo detaljnosti vizuelnog prikaza LSO
 - nivo tipova entiteta i tipova poveznika
 - globalni prikaz
 - nivo obeležja
 - detaljni prikaz

50

50

Logička struktura obeležja

- Primer
 - nivo detaljnosti TE i TP
 - pristup (B) – TE su čvorovi, a TP su grane

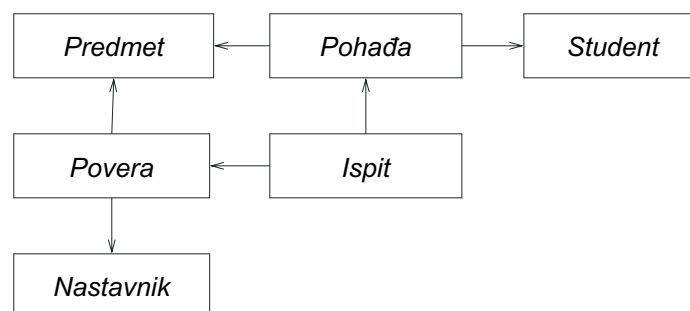


51

51

Logička struktura obeležja

- Primer
 - nivo detaljnosti TE i TP
 - pristup (A) – i TE i TP su čvorovi

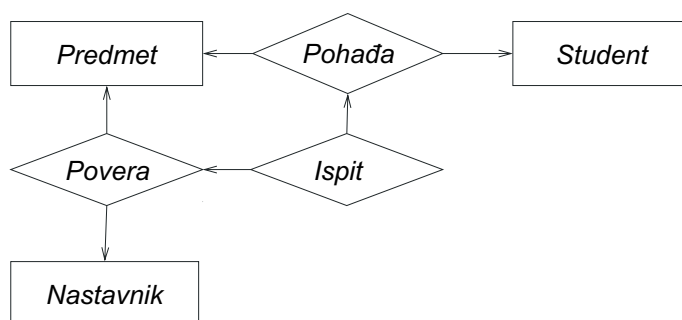


52

52

Logička struktura obeležja

- Primer
 - nivo detaljnosti TE i TP
 - pristup (A) – i TE i TP su čvorovi

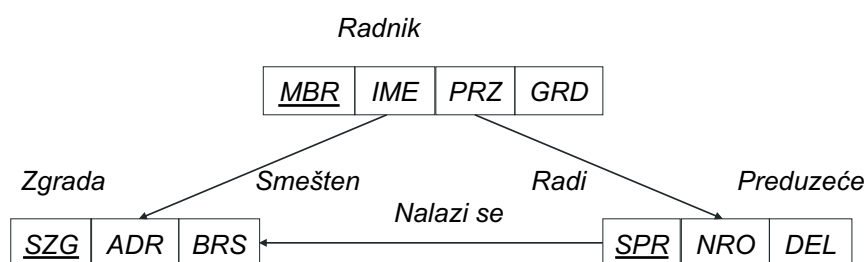


53

53

Logička struktura obeležja

- Primer
 - nivo detaljnosti obeležja

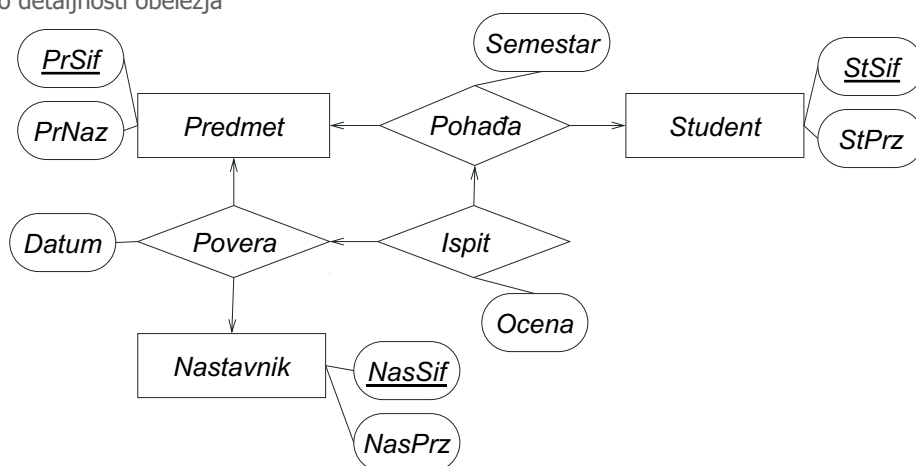


54

54

Logička struktura obeležja

- Primer
 - nivo detaljnosti obeležja



55

55

Logička struktura podataka

56

Logička struktura podataka

- **Logička struktura podataka (LSP)**
 - definiše se nad skupom podataka, putem posebne relacije
 - definiše se u granicama zadate LSO
 - LSO predstavlja kontekst (model) za LSP
- **ŠEMA logičke strukture podataka**
 - LSO nad kojom je definisana LSP

57

57

Logička struktura podataka

- **Pojava TE**
 - kontekstna LSO
 - linearna struktura skupa obeležja datog TE - **TIP SLOGA**
 - linearna struktura nad skupom podataka jednog entiteta, datog tipa - **N-TORKA, SLOG**
 - složeni podatak, nad složenim obeležjem, dobijenim na osnovu skupa obeležja TE Q

58

58

Logička struktura podataka

- **Datoteka**
 - kontekstna LSO
 - linearna struktura skupa obeležja datog TE - TIP SLOGA
 - struktura podataka nad skupom pojava jednog TE
- **Baza podataka**
 - kontekstna LSO
 - struktura nad skupom TE - **ŠEMA BAZE PODATAKA**
 - logička struktura nad skupom pojava skupa TE

59

59

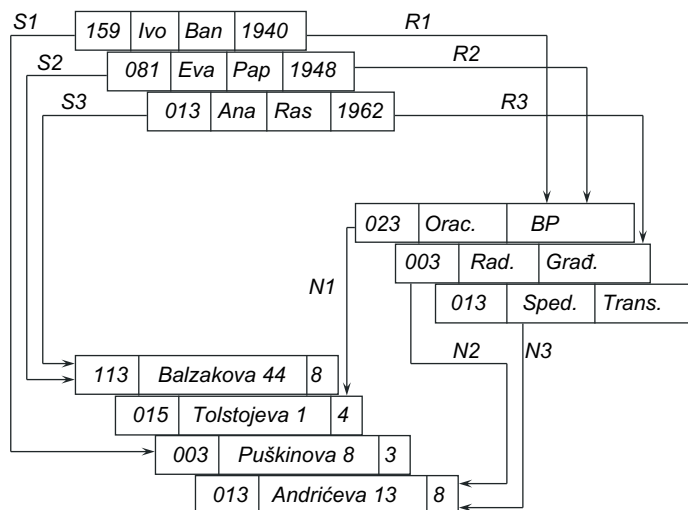
Reprezentacije LSP

- Načini vizuelne, a i memorijske (fizičke) reprezentacije logičkih struktura podataka
 - putem grafova
 - putem tabela

60

60

Reprezentacija LSP putem grafa



61

61

Reprezentacija LSP putem tabela

Radnik

MBR	IME	PRZ	GRD
159	Ivo	Ban	1940
081	Eva	Pap	1948
013	Ana	Ras	1962

Zgrada

SZG	ADR	BRS
003	Puškinova 8	3
013	Andrićeva 13	8
015	Tolstojeva 1	4
113	Balzakova 44	8

Preduzeće

SPR	NRO	DEL
03	Rad.	Građ.
13	Sped.	Trans.
23	Orac.	BP

Zaposlen

MBR	SPR
159	23
081	23
013	03

Nalazi_se

SPR	SZG
03	013
13	013
23	015

Stanuje

MBR	SZG
159	003
081	113
013	113

62

62

Fizička struktura podataka

63

Fizička struktura podataka

- **Fizička struktura podataka (FSP)**
 - logička struktura podataka, smeštena na materijalni nosilac podataka - memorijski medijum
 - uključuje podatke o samom načinu smeštanja LSP na memorijski medijum
 - zahteva izbor pristupa i postupaka za:
 - upravljanje slobodnim i zauzetim memorijskim prostorom
 - izbor lokacija za smeštanje podataka
 - kodiranje podataka
 - formatiranje i interpretaciju sadržaja lokacija
 - memorisanje veza u strukturi podataka
 - pristupanje podacima i njihovo selektovanje
 - ažuriranje i reorganizovanje strukture podataka

64

64

Literatura

- Pavle Mogin: Strukture podataka i organizacija datoteka
 - Glava 1.