



Prevođenje ER šeme u relacionu šemu BP

Tehnike projektovanja šeme BP

Prevođenje ER šeme u relacionu šemu baze podataka



- Mogući postupak projektovanja šeme BP
 - Konceptualna šema u ER modelu podataka
 - Implementaciona šema u relacionom modelu podataka
 - Relaciona šema BP se može dobiti transformacijom (prevođenjem) ER šeme BP

Prevođenje ER šeme u relacionu šemu baze podataka



- Slučajevi
 - Regularni tip entiteta
 - Binarni tip poveznika
 - Maksimalni kardinaliteti: $M : N, N : 1, 1 : 1$
 - Dva tipa poveznika između dva ista tipa entiteta
 - Rekurzivni tip poveznika
 - Identifikaciono zavisni tip entiteta
 - IS-A hijerarhija
 - Kategorizacija
 - N-arni tip poveznika
 - Gerund

3

Sadržaj



- Regularni tip entiteta
- Binarni tip poveznika
- Dva tipa poveznika između istih TE
- Rekurzivni tip poveznika
- Identifikaciono zavisni tip entiteta
- IS-A hijerarhija
- Kategorizacija
- N-arni tip poveznika
- Gerund

4

Regularni tip entiteta



- Regularni tip entiteta se prevodi u šemu relacije
 $N(R, C)$
 - R - skup obeležja regularnog tipa entiteta se uključuje u skup obeležja šeme relacije
 - C - skup ograničenja regularnog tipa entiteta se prevodi u skup ograničenja šeme relacije
 - skup ključeva tipa entiteta $K \subseteq C$ se prevodi u skup ključeva šeme relacije

Sadržaj



- Regularni tip entiteta
- Binarni tip poveznika
- Dva tipa poveznika između istih TE
- Rekurzivni tip poveznika
- Identifikaciono zavisni tip entiteta
- IS-A hijerarhija
- Kategorizacija
- N-arni tip poveznika
- Gerund

Binarni tip poveznika (M : N)

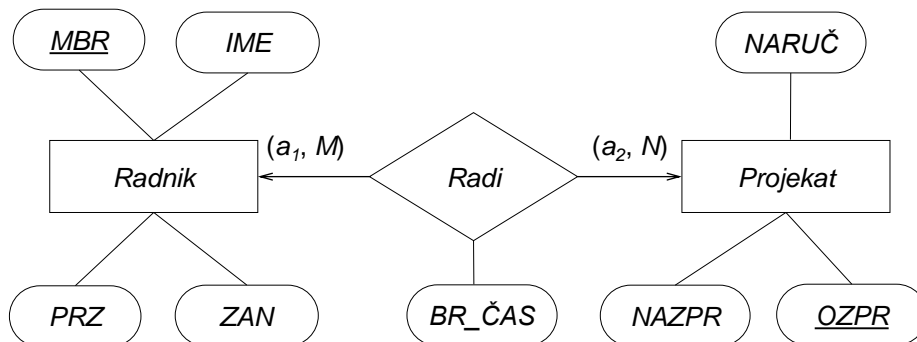


- Maksimalni kardinaliteti: $M : N$
 - Tip entiteta = šema relacije
 - Tip poveznika = šema relacije $N(R, C)$
 - $R = K_1 K_2 Q$
 - $K = \{K_p\}$, $K_p \subseteq K_1 K_2$ (ne uvek)
 - Q - skup obeležja tipa poveznika
 - K_1 i K_2 - primarni ključevi jednog i drugog tipa entiteta
 - K_p - primarni ključ tipa poveznika
 - $K_p \subseteq K_1 K_2$ - nije obavezan uslov
 - videti tehniku preimenovanja obeležja, kasnije u materijalu

Binarni tip poveznika (M : N)



- Primer:



Binarni tip poveznika (M : N)



- Šeme relacija
 - *Radnik*({*MBR*, *IME*, *PRZ*, *ZAN*}, {*MBR*})
 - *Projekat*({*OZPR*, *NAZPR*, *NARUČ*}, {*OZPR*})
 - *Radi*({*MBR*, *OZPR*, *BR_ČAS*}, {*MBR+OZPR*})
- Ograničenja referencijalnih integriteta
 - $Rad_i[MBR] \subseteq Radnik[MBR]$
 - $Rad_i[OZPR] \subseteq Projekat[OZPR]$

Binarni tip poveznika (M : N)



- Definisanje ograničenja inverznih referencijalnih integriteta
- Ako je $a_1 = 1$
 - *Radnik* egzistencijalno zavisan od *Projekta*
 - zavisnost sadržavanja – ograničenje inverznog referencijalnog integriteta
$$Radnik[MBR] \subseteq Rad_i[MBR]$$
 - u pojavi šeme relacije *Radi* mora se nalaziti bar jedna torka za svakog *Radnika*

Binarni tip poveznika (M : N)



- Definisanje ograničenja inverznih referencijalnih integriteta
- Ako je $a_2 = 1$
 - Projekat egzistencijalno zavisan od Radnika
 - Zavisnost sadržavanja
 - ograničenje inverznog referencijalnog integriteta
 $Projekat[OZPR] \subseteq Rad[OZPR]$

Binarni tip poveznika (M : N)



- Primer ekstenzije

Radnik

MBR	IME	PRZ	ZAN
13	Iva	Ban	inž
09	Ana	Ras	eko
15	Eva	Tot	prof
03	Aca	Kon	eko

Projekat

OZPR	NAZPR	NARUČ
ozpr1	Lido	IFC
ozpr2	Fakt	IIS
ozpr3	Sklad	IIS

Binarni tip poveznika (M : N)



Radi

MBR	OZPR	BR_ČAS			
13	ozpr1	53	$a_1 = 0, a_2 = 0$		
13	ozpr2	61			
03	ozpr1	25	$a_1 = 1, a_2 = 0$		
15	ozpr2	25			
09	ozpr1	15			
15	ozpr3	70			$a_1 = 1, a_2 = 1$

Prevođenje ER šeme u RMP

13 / 98

13

Binarni tip poveznika (N : 1)



- Maksimalni kardinaliteti: $N : 1$
 - Tip poveznika se pretstavlja putem prostiranja primarnog ključa
 - Prostiranje primarnog ključa:
 - skup obeležja šeme relacije, nastale od tipa entiteta na "1" strani se proširuje obeležjima primarnog ključa tipa entiteta na "N" strani
 - Strani ključ u šemi relacije na "1" strani

Prevođenje ER šeme u RMP

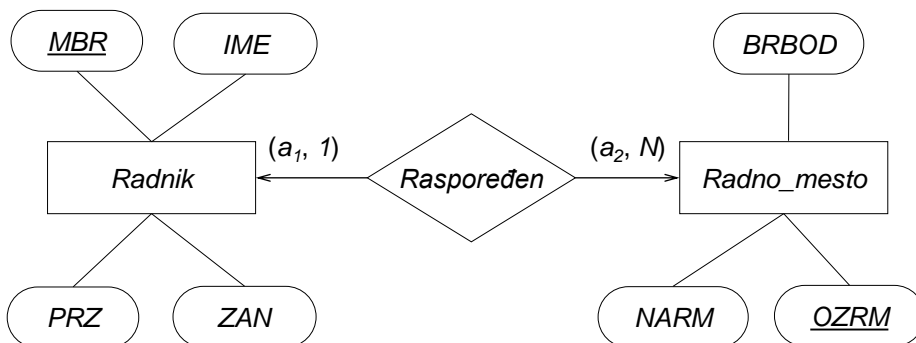
14 / 98

14

Binarni tip poveznika (N : 1)



- Primer:



Prevođenje ER šeme u RMP

15 / 98

15

Binarni tip poveznika (N : 1)



- Šeme relacija
 - $Radnik(\{MBR, IME, PRZ, ZAN, OZRM\}, \{MBR\})$
 - $Radno_mesto(\{OZRM, NARM, BRBOD\}, \{OZRM\})$
- Ograničenje referencijalnog integriteta
 - $Radnik[OZRM] \subseteq Radno_mesto[OZRM]$

Prevođenje ER šeme u RMP

16 / 98

16

Binarni tip poveznika (N : 1)



- Definisanje ograničenja nula vrednosti obeležja stranog ključa
- Ako je $a_1 = 0$
$$\text{Null}(\text{Radnik}, \text{OZRM}) = T$$
- Ako je $a_1 = 1$
$$\text{Null}(\text{Radnik}, \text{OZRM}) = \perp$$
 - jer je radnik egzistencijalno zavisan od radnog mesta

Binarni tip poveznika (N : 1)



- Definisanje ograničenja inverznih referencijalnih integriteta
- Ako je $a_2 = 1$
 - *Radno_mesto* je egzistencijalno zavisno od *Radnika*
$$\text{Radno_mesto}[\text{OZRM}] \subseteq \text{Radnik}[\text{OZRM}]$$

Binarni tip poveznika (N : 1)



Radnik					Radno_mesto		
MBR	IME	PRZ	ZAN	OZRM	OZRM	NARM	BRBOD
13	Iva	Ban	inž	orm1	orm1	Projektant	700
09	Ana	Ras	eko	orm2	orm2	Programer	600
					orm3	Operater	500
15	Eva	Tot	prof	ω	$a_1 = 0, a_2 = 0$		
03	Aca	Kon	eko	ω			
15	Eva	Tot	prof	orm2	$a_1 = 1, a_2 = 0$		
03	Aca	Kon	eko	orm2			
15	Eva	Tot	prof	orm3	$a_1 = 0, a_2 = 1$		
03	Aca	Kon	eko	ω			
15	Eva	Tot	prof	orm3	$a_1 = 1, a_2 = 1$		
03	Aca	Kon	eko	orm3			

Prevođenje ER šeme u RMP

19 / 98

19

Binarni tip poveznika (1 : 1)



- Maksimalni kardinaliteti: 1 : 1
 - Prevođenje se sprovodi u zavisnosti od vrednosti minimalnih kardinaliteta (a_1, a_2)
- Ako je $a_1 = 0$ i $a_2 = 0$
 - analogno slučaju kardinaliteta $M : N$, ili
 - analogno slučaju kardinaliteta $N : 1$
- Ako je $a_1 = 1$ i $a_2 = 0$, ili $a_1 = 0$ i $a_2 = 1$
 - analogno slučaju kardinaliteta $N : 1$
- Ako je $a_1 = 1$ i $a_2 = 1$
 - oba tipa entiteta i tip poveznika se prevode u jednu šemu relacije

Prevođenje ER šeme u RMP

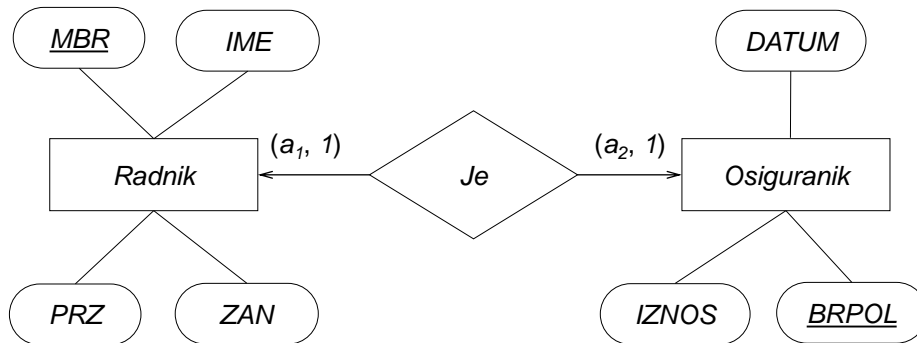
20 / 98

20

Binarni tip poveznika (1 : 1)



- Primer:



Binarni tip poveznika (1 : 1)



- $a_1 = 0$ i $a_2 = 0$, šema prevođenja $M : N$
- Šeme relacija:
 - $Radnik(\{MBR, IME, PRZ, ZAN\}, \{MBR\})$
 - $Osiguranik(\{BRPOL, IZNOS, DATUM\}, \{BRPOL\})$
 - $Je(\{MBR, BRPOL\}, \{MBR, BRPOL\})$
- Ograničenja referencijalnog integriteta
 - $Je[MBR] \subseteq Radnik[MBR]$
 - $Je[BRPOL] \subseteq Osiguranik[BRPOL]$

Binarni tip poveznika (1 : 1)



Radnik

MBR	IME	PRZ	ZAN
13	Iva	Ban	inž
09	Ana	Ras	eko
15	Eva	Tot	prof
03	Aca	Kon	eko

Osiguranik

BRPOL	IZNOS	DATUM
1214	700	21/02
1288	700	13/10
1379	1000	13/10
2561	5000	01/01

Je

MBR	BRPOL
13	1214
15	1379

Prevođenje ER šeme u RMP

23 / 98

23

Binarni tip poveznika (1 : 1)



- $a_1 = 0$ i $a_2 = 0$, šema prevođenja $N: 1$
- Šeme relacija:
 - Radnik($\{MBR, IME, PRZ, ZAN, BRPOL\}, \{MBR\}$)
 - Osiguranik($\{BRPOL, IZNOS, DATUM\}, \{BRPOL\}$)
- Ograničenje referencijalnog integriteta
 - Radnik[BRPOL] \subseteq Osiguranik[BRPOL]

Prevođenje ER šeme u RMP

24 / 98

24

Binarni tip poveznika (1 : 1)



- Ograničenje nula vrednosti

$$\text{Null}(\text{Radnik}, \text{BRPOL}) = T$$

- Ograničenje jedinstvenosti vrednosti skupa obeležja

$$\text{Unique}(\text{Radnik}, \text{BRPOL})$$

Binarni tip poveznika (1 : 1)



Radnik

MBR	IME	PRZ	ZAN	BRPOL
13	Iva	Ban	inž	ω
09	Ana	Ras	eko	1214
15	Eva	Tot	prof	1379
03	Aca	Kon	eko	ω

Osiguranik

BRPOL	IZNOS	DATUM
1214	700	21/02
1288	700	13/10
1379	1000	13/10
2561	5000	01/01

Binarni tip poveznika (1 : 1)



- $a_1 = 1$ i $a_2 = 0$, šema prevođenja $N : 1$
- Šeme relacija:
 - *Radnik*({*MBR*, *IME*, *PRZ*, *ZAN*, *BRPOL*}, {*MBR*, *BRPOL*})
 - *Osiguranik*({*BRPOL*, *IZNOS*, *DATUM*}, {*BRPOL*})
- Ograničenje referencijalnog integriteta
 - *Radnik*[*BRPOL*] \subseteq *Osiguranik*[*BRPOL*]

Binarni tip poveznika (1 : 1)



Radnik

Osiguranik

<i>MBR</i>	<i>IME</i>	<i>PRZ</i>	<i>ZAN</i>	<i>BRPOL</i>	<i>BRPOL</i>	<i>IZNOS</i>	<i>DATUM</i>
13	Iva	Ban	inž	4400	1214	700	21/02
09	Ana	Ras	eko	1214	1288	700	13/10
15	Eva	Tot	prof	1379	1379	1000	13/10
03	Aca	Kon	eko	1509	2561	5000	01/01
					4400	1500	01/01
					1509	2000	21/02

Binarni tip poveznika (1 : 1)



- $a_1 = 1$ i $a_2 = 1$, prevod putem jedne šeme relacije
- Šema relacije
Radnik({*MBR*, *IME*, *PRZ*, *ZAN*, *BRPOL*,
IZNOS, *DATUM*}, {*MBR*, *BRPOL*})

Binarni tip poveznika (1 : 1)



Radnik

<i>MBR</i>	<i>IME</i>	<i>PRZ</i>	<i>ZAN</i>	<i>BRPOL</i>	<i>IZNOS</i>	<i>DATUM</i>
13	<i>Iva</i>	<i>Ban</i>	<i>inž</i>	4400	1500	01/01
09	<i>Ana</i>	<i>Ras</i>	<i>eko</i>	1214	700	21/02
15	<i>Eva</i>	<i>Tot</i>	<i>prof</i>	1379	1000	13/10
03	<i>Aca</i>	<i>Kon</i>	<i>eko</i>	1509	5000	21/02

Sadržaj



- Regularni tip entiteta
- Binarni tip poveznika
- Dva tipa poveznika između istih TE
- Rekurzivni tip poveznika
- Identifikaciono zavisni tip entiteta
- IS-A hijerarhija
- Kategorizacija
- N-arni tip poveznika
- Gerund

Dva tipa poveznika između istih tipova entiteta

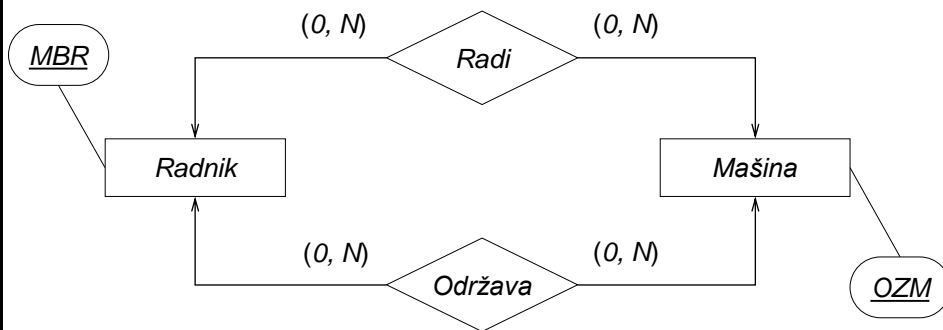


- Jedan entitet prve klase može biti, posredno ili neposredno, povezan sa jednim entitetom druge klase po više osnova
- Entiteti klasa mogu imati različite uloge u vezi

Dva tipa poveznika između istih tipova entiteta



- Primer
 - isti minimalni i maksimalni kardinaliteti



Prevođenje ER šeme u RMP

33 / 98

33

Dva tipa poveznika između istih tipova entiteta



- Semantika ova dva tipa poveznika je različita
- Prevođenjem bi se dobile identične šeme relacija
 - $Radi(\{MBR, OZM\}, \{MBR+OZM\})$
 - $Održava(\{MBR, OZM\}, \{MBR+OZM\})$

Prevođenje ER šeme u RMP

34 / 98

34

Dva tipa poveznika između istih tipova entiteta



- Ograničenja referencijalnog integriteta bi bila ista
 - $Rad[MBR] \subseteq Radnik[MBR]$
 - $Rad[OZM] \subseteq Mašina[OZM]$
 - $Održava[MBR] \subseteq Radnik[MBR]$
 - $Održava[OZM] \subseteq Mašina[OZM]$

Dva tipa poveznika između istih tipova entiteta



- Kolizija sa pretpostavkom o šemi univerzalne relacije
 - semantiku šeme relacije u RMP nosi njen skup obeležja, a ne naziv
 - šema relacije BP treba da sadrži takav skup šema relacija od kojih ne postoje dve sa istim skupom obeležja

Dva tipa poveznika između istih tipova entiteta



- Alternativno rešenje
 - u toku prevođenja bi se, umesto šema relacija *Radi* i *Održava*, mogla formirati samo jedna šema relacije

Radi_Održava({*MBR*, *OZM*}, {*MBR+OZM*})

- time se, međutim, gubi semantika
 - jer bi tabela nad takvom šemom relacije sadržala neinterpretirane parove vrednosti za
(*MBR*, *OZM*)

Dva tipa poveznika između istih tipova entiteta



- Moguća rešenja
 - (A) uvođenje novog obeležja - uloge
 - (B) uvođenje novog obeležja preimenovanjem obeležja ključa barem jednog tipa entiteta

Dva tipa poveznika između istih tipova entiteta



- (A) Uvođenje novog obeležja - uloge
 - primenjuje se samo za tipove poveznika koji imaju maksimalne kardinalitete $M : N$, ili $1 : 1$
 - svi takvi tipovi poveznika između dva tipa entiteta se prevode u jednu šemu relacije
 - skup obeležja te šeme relacije se proširuje novim obeležjem
 - vrednost tog obeležja ukazuje na ulogu entiteta u povezniku

Dva tipa poveznika između istih tipova entiteta

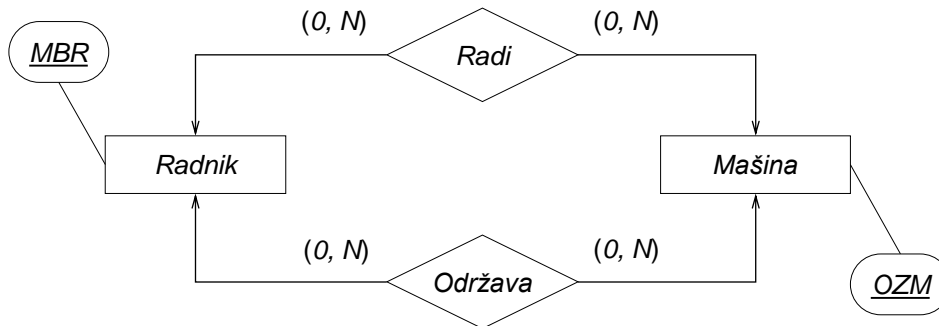


- (A) Uvođenje novog obeležja - uloge
 - moguće ga je, kada su minimalni kardinaliteti tipova poveznika isti, realizovati već na nivou ER modela podataka
 - svi tipovi poveznika s kardinalitetima $M : N$, ili $1 : 1$, između datih tipova entiteta, zamene se jednim, novim tipom poveznika, koji će sadržati i obeležje - ulogu

Dva tipa poveznika između istih tipova entiteta



- Primer
 - isti minimalni i maksimalni kardinaliteti
 - početno stanje



Prevođenje ER šeme u RMP

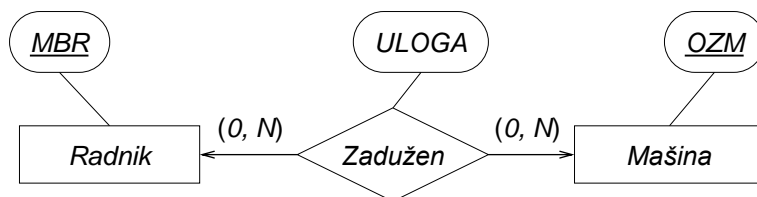
41 / 98

41

Dva tipa poveznika između istih tipova entiteta



- Primer
 - isti minimalni i maksimalni kardinaliteti
 - stanje nakon izvršene transformacije same ER šeme



Prevođenje ER šeme u RMP

42 / 98

42

Dva tipa poveznika između istih tipova entiteta



- Specifikacija ograničenja vrednosti obeležja *ULOGA*
 - $id(\text{Zadužen}, ULOGA) = (DUlo, \perp)$
 - $DUlo(\text{Number}, 1, d \in \{0, 1, 2\})$
 - 0 - radnik radi na mašini i održava mašinu
 - 1 - radnik samo radi na mašini
 - 2 - radnik samo održava mašinu
 - Sledi: $dom(\text{Zadužen}, ULOGA) = \{0, 1, 2\}$

Dva tipa poveznika između istih tipova entiteta



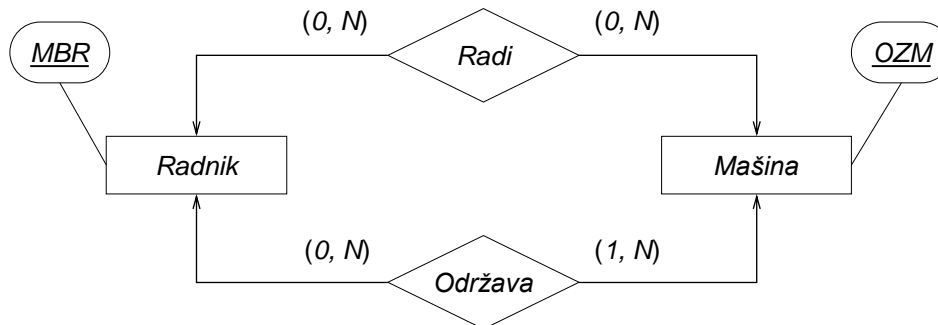
- Dobijene šeme relacija
 - $Radnik(\{MBR, \dots\}, \{MBR\})$
 - $Mašina(\{OZM, \dots\}, \{OZM\})$
 - $Zadužen(\{MBR, OZM, ULOGA\}, \{MBR+OZM\})$
- Ograničenja referencijalnog integriteta
 - $Zadužen[MBR] \subseteq Radnik[MBR]$
 - $Zadužen[OZM] \subseteq Mašina[OZM]$
- Semantika različitih uloga entiteta u vezi je očuvana putem obeležja *ULOGA*

Dva tipa poveznika između istih tipova entiteta



- Primer

- različiti minimalni i isti maksimalni kardinaliteti
 - uobičajeno, ne vrši se transformacija same ER šeme BP



Prevođenje ER šeme u RMP

45 / 98

45

Dva tipa poveznika između istih tipova entiteta



- Dobijene šeme relacija
 - $Radnik(\{MBR, \dots\}, \{MBR\})$
 - $Mašina(\{OZM, \dots\}, \{OZM\})$
 - $Zadužen(\{MBR, OZM, ULOGA\}, \{MBR+OZM\})$
- Ograničenja referencijalnog integriteta
 - $Zadužen[MBR] \subseteq Radnik[MBR]$
 - $Zadužen[OZM] \subseteq Mašina[OZM]$

Prevođenje ER šeme u RMP

46 / 98

46

Dva tipa poveznika između istih tipova entiteta



- Specifikacija ograničenja vrednosti obeležja *ULOGA*
 - $id(\text{Zadužen}, ULOGA) = (DUlo, \perp)$
 - $DUlo(\text{Number}, 1, d \in \{0, 1, 2\})$
 - 0 - radnik radi na mašini i održava mašinu
 - 1 - radnik samo radi na mašini
 - 2 - radnik samo održava mašinu
 - Sledi: $dom(\text{Zadužen}, ULOGA) = \{0, 1, 2\}$

Dva tipa poveznika između istih tipova entiteta



- Novo međurelaciono ograničenje
 - kao posledica minimalnog kardinaliteta 1, na strani tipa entiteta *Mašina*
$$Mašina[OZM] \subseteq \sigma_{ULOGA \neq 1}(\text{Zadužen}[OZM])$$
 - interpretira se na sledeći način
$$(\forall u \in r(\text{Mašina}))(\exists v \in r(\text{Zadužen}))(\quad u[OZM] = v[OZM] \wedge v[ULOGA] \neq 1)$$
 - odgovarajući tip ograničenja mogao bi biti ugrađen u samu specifikaciju ER modela podataka
 - što bi dozvolilo rešavanje problema već na nivou projekta ER šeme BP

Dva tipa poveznika između istih tipova entiteta



- (B) Preimenovanje obeležja ključa barem jednog tipa entiteta
 - mora se primeniti za tipove poveznika sa različitim maksimalnim kardinalitetima
 - može se primeniti kada su maksimalni kardinaliteti tipova poveznika isti
 - $M : N$, ili $1 : 1$
 - obeležja stranog ključa, dobijenog propagacijom primarnog ključa, preimenuju se
 - uvođenje novih obeležja u relacionu šemu BP
 - uobičajeno rešenje
 - podržavaju ga svi ozbiljni CASE alati namenjeni za podršku projektovanja ER šema BP

Prevođenje ER šeme u RMP

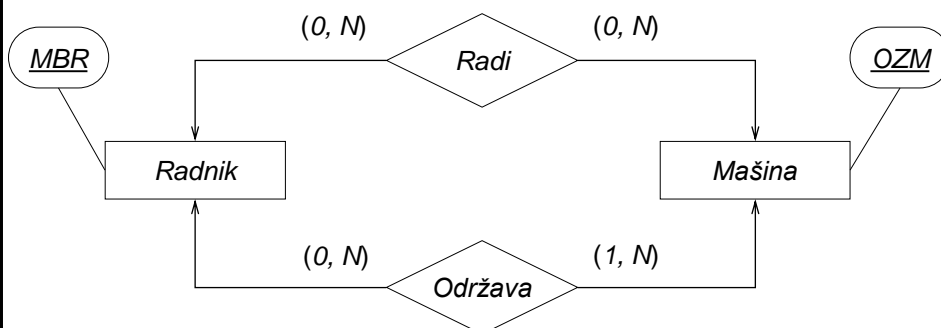
49 / 98

49

Dva tipa poveznika između istih tipova entiteta



- Primer:
 - različiti minimalni i isti maksimalni kardinaliteti



Prevođenje ER šeme u RMP

50 / 98

50

Dva tipa poveznika između istih tipova entiteta



- Šeme relacija
 - $Radnik(\{MBR, \dots\}, \{MBR\})$
 - $Mašina(\{OZM, \dots\}, \{OZM\})$
 - $Radi(\{MBR, OZM\}, \{MBR+OZM\})$
 - $Održava(\{MBO, OZM\}, \{MBO+OZM\})$

 - Uvedeno novo obeležje: MBO
 - semantika: matični broj radnika koji održava mašinu
 - MBO i MBR predstavljaju domenski kompatibilna obeležja
- $$dom(MBO) \subseteq dom(MBR)$$

Dva tipa poveznika između istih tipova entiteta



- Ograničenja referencijalnog integriteta
 - $Radi[MBR] \subseteq Radnik[MBR]$
 - $Radi[OZM] \subseteq Mašina[OZM]$
 - $Održava[MBO] \subseteq Radnik[MBR]$
 - $Održava[OZM] \subseteq Mašina[OZM]$

- Ograničenje inverznog referencijalnog integriteta
 - $Mašina[OZM] \subseteq Održava[OZM]$

Dva tipa poveznika između istih tipova entiteta



- Preimenovanje *MBR* u *MBO* izvršeno je da bi se
 - izbegla kolizija s pretpostavkom o postojanju šeme univerzalne relacije
 - putem različitih šema relacija, iskazala semantika dva posebna odnosa između klasa entiteta *Radnik* i *Mašina*
 - *Radnik* radi na *mašini* i
 - *Radnik* održava *mašinu*

Dva tipa poveznika između istih tipova entiteta



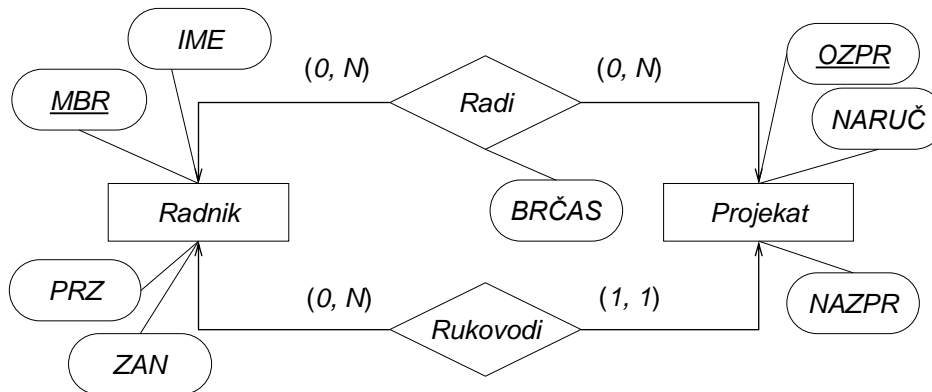
- Primer ekstenzije

<i>Radnik</i>		<i>Mašina</i>		<i>Održava</i>		<i>Radi</i>	
<i>MBR</i>	<i>IME</i>	<i>OZM</i>	<i>OPIS</i>	<i>MBO</i>	<i>OZM</i>	<i>MBR</i>	<i>OZM</i>
159	<i>Iva</i>	m_1	<i>strug</i>	159	m_1	113	m_1
113	<i>Aca</i>	m_2	<i>strug</i>	159	m_2	019	m_1
019	<i>Jan</i>	m_3	<i>glod.</i>	159	m_3	113	m_2
077	<i>Aca</i>	m_4	<i>presa</i>	077	m_3		
				077	m_4		

Dva tipa poveznika između istih tipova entiteta



- Primer
 - različiti minimalni i maksimalni kardinaliteti



Prevođenje ER šeme u RMP

55 / 98

55

Dva tipa poveznika između istih tipova entiteta



- Šeme relacija
 - $Radnik(\{MBR, IME, PRZ, ZAN\}, \{MBR\})$
 - $Projekat(\{OZPR, NAZPR, NARUČ, MBRU\}, \{OZPR\})$
 - $Radi(\{MBR, OZPR, BRČAS\}, \{MBR+OZPR\})$
 - Uvedeno novo obeležje: $MBRU$
 - semantika: matični broj radnika, rukovodioca projekta
 - MBU i MBR predstavljaju domenski kompatibilna obeležja
$$dom(MBRU) \subseteq dom(MBR)$$

Prevođenje ER šeme u RMP

56 / 98

56

Dva tipa poveznika između istih tipova entiteta



- Ograničenja referencijalnog integriteta
 - $Radl[MBR] \subseteq Radnik[MBR]$
 - $Radl[OZPR] \subseteq Projekat[OZPR]$
 - $Projekat[MBRU] \subseteq Radnik[MBR]$
- Ograničenje nula vrednosti
 - $Null(Projekat, MBRU) = \perp$

Dva tipa poveznika između istih tipova entiteta



- Tip poveznika *Rukovodi* je predstavljen putem prostiranja ključa tipa entiteta *Radnik*
- *MBR* je preimenovano u novo obeležje *MBRU*
- Važi domenska kompatibilnost obeležja
 - $dom(MBRU) \subseteq dom(MBR)$

Dva tipa poveznika između istih tipova entiteta



Radnik

MBR	IME	PRZ	ZAN
13	Iva	Ban	inž
09	Ana	Ras	eko
15	Eva	Tot	prof
03	Aca	Kon	eko

Projekat

OZPR	NAZPR	NARUČ	MBRU
ozpr1	Lido	IFC	13
ozpr2	Fakt	IIS	13
ozpr3	Sklad	IIS	15

Radi

MBR	OZPR	BRČAS
13	ozpr1	53
13	ozpr2	61
03	ozpr1	25
15	ozpr3	70

Prevođenje ER šeme u RMP

59 / 98

59

Sadržaj



- Regularni tip entiteta
- Binarni tip poveznika
- Dva tipa poveznika između istih TE
- **Rekurzivni tip poveznika**
- Identifikaciono zavisni tip entiteta
- IS-A hijerarhija
- Kategorizacija
- N-arni tip poveznika
- Gerund

Prevođenje ER šeme u RMP

60 / 98

60

Rekurzivni tip poveznika

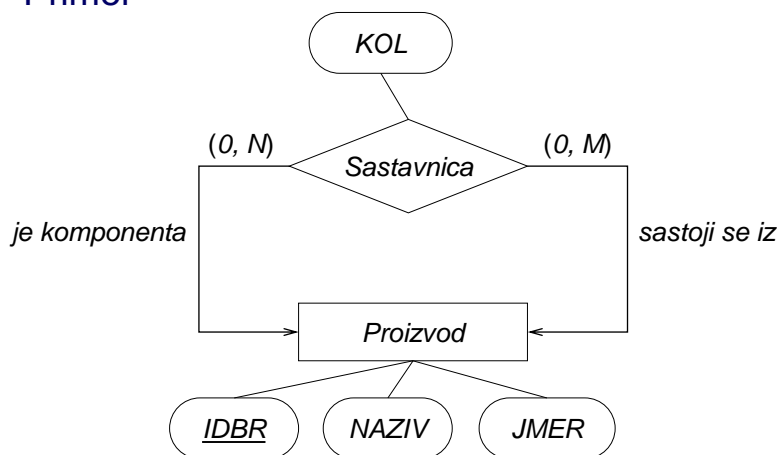


- Jedan poveznik povezuje dva različita entiteta iste klase
- Kolizija sa činjenicom da šema relacije ne sme sadržati dva ista obeležja, u različitim ulogama
- Rešenje
 - tip poveznika se pretstavlja šemom relacije koja sadrži ključ tipa entiteta i preimenovani ključ tipa entiteta

Rekurzivni tip poveznika



- Primer



Rekurzivni tip poveznika



- Šeme relacija
 - $Proizvod(\{IDBR, NAZIV, JMER\}, \{IDBR\})$
 - $Sastavnica(\{IDBR, IDBK, KOL\}, \{IDBR+IDBK\})$

 - Uvedeno novo obeležje: *IDBK*
 - semantika: identifikaciona oznaka proizvoda - komponente
 - *IDBK* i *IDBR* predstavljaju domenski kompatibilna obeležja
$$dom(IDBK) \subseteq dom(IDBR)$$
- Ograničenja referencijalnog integriteta
 - $Sastavnica[IDBR] \subseteq Proizvod[IDBR]$
 - $Sastavnica[IDBK] \subseteq Proizvod[IDBR]$

Prevođenje ER šeme u RMP

63 / 98

63

Rekurzivni tip poveznika



Proizvod

<i>IDBR</i>	<i>NAZIV</i>	<i>JMER</i>
002	<i>Menjač</i>	<i>kom</i>
005	<i>Motor</i>	<i>kom</i>
021	<i>Osovina</i>	<i>kom</i>
015	<i>Klip</i>	<i>kom</i>
311	<i>ZavrM5</i>	<i>kom</i>
415	<i>Boja</i>	<i>kg</i>
900	<i>Auto</i>	<i>kom</i>

Sastavnica

<i>IDBR</i>	<i>IDBK</i>	<i>KOL</i>
900	002	1
900	005	1
900	021	2
900	415	3
005	015	4
005	311	23

Prevođenje ER šeme u RMP

64 / 98

64

Sadržaj



- Regularni tip entiteta
- Binarni tip poveznika
- Dva tipa poveznika između istih TE
- Rekurzivni tip poveznika
- **Identifikaciono zavisni tip entiteta**
- IS-A hijerarhija
- Kategorizacija
- N-arni tip poveznika
- Gerund

Identifikaciono zavisni tip entiteta

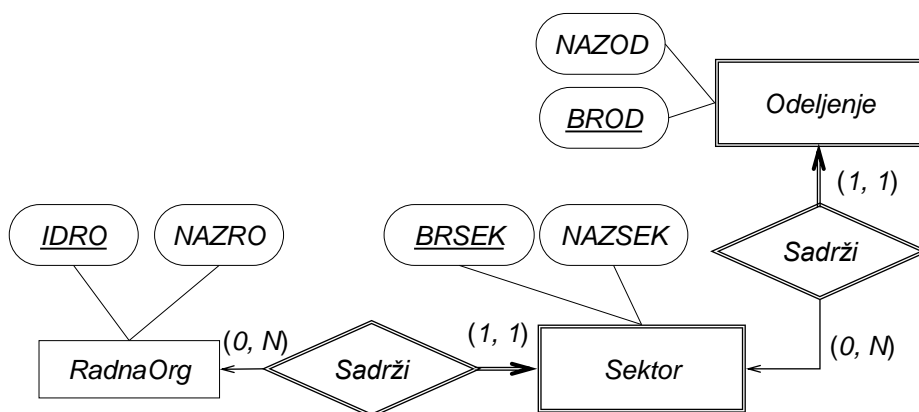


- Identifikaciono zavisni, slabi TE ne poseduje "samostalni" identifikator
- Ključ takvog TE se formira korišćenjem ključa nadređenih TE
- Nadređeni TE može, ponovo, biti identifikaciono zavisan
- Postupak formiranja ključa identifikaciono zavisnog TE je rekurzivan
- Završava se dolaskom do regularnog TE

Identifikaciono zavisni tip entiteta



- Primer



Prevođenje ER šeme u RMP

67 / 98

67

Identifikaciono zavisni tip entiteta



- Šeme relacija

- $RadnaOrg(\{IDRO, NAZRO\}, \{IDRO\})$
- $Sektor(\{IDRO, BRSEK, NAZSEK\}, \{IDRO+BRSEK\})$
- $Odeljenje(\{IDRO, BRSEK, BROD, NAZOD\}, \{IDRO+BRSEK+BROD\})$

- Ograničenja referencijalnog integriteta

- $Sektor[IDRO] \subseteq RadnaOrg[IDRO]$
- $Odeljenje[IDRO+BRSEK] \subseteq Sektor[IDRO+BRSEK]$

Prevođenje ER šeme u RMP

68 / 98

68

Sadržaj



- Regularni tip entiteta
- Binarni tip poveznika
- Dva tipa poveznika između istih TE
- Rekurzivni tip poveznika
- Identifikaciono zavisni tip entiteta
- **IS-A hijerarhija**
- Kategorizacija
- N-arni tip poveznika
- Gerund

IS-A hijerarhija



- Potklasa je identifikaciono zavisna od superklase
- Potklasa nasleđuje od superklase
 - primarni ključ i
 - sva druga (zajednička) obeležja

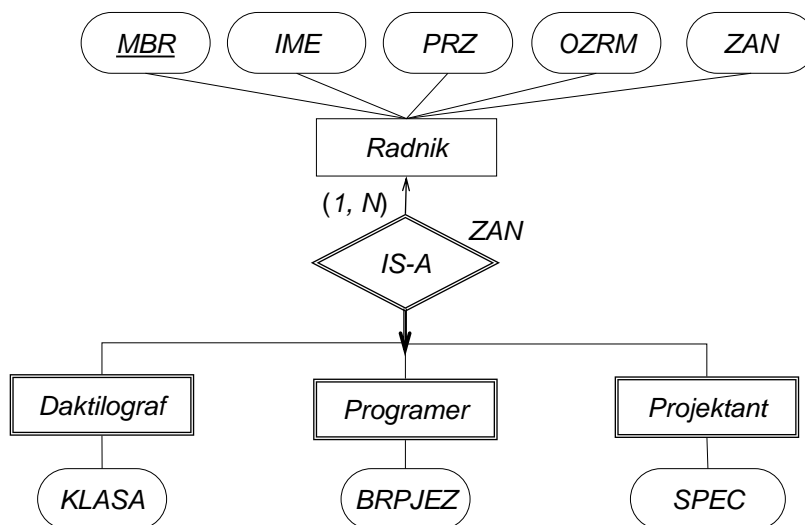
IS-A hijerarhija



- Načini prevođenja u relacioni model podataka
 - (A)
 - po jedna šema relacije za svaku potklasu i šema relacije za superklasu
 - (B)
 - po jedna šema relacije za svaku potklasu (samo za totalne IS-A)
 - (C)
 - jedna šema relacije za celu IS-A
 - (D)
 - po jedna šema relacije za izabrane potklase i jedna šema relacije za superklasu i ostale potklase
 - kombinacija (A) i (C)

71

IS-A hijerarhija



72

IS-A hijerarhija



- (A) Šeme relacija:
 - *Radnik*({*MBR*, *IME*, *PRZ*, *ZAN*, *OZRM*}, {*MBR*})
 - *Daktilograf*({*MBR*, *KLASA*}, {*MBR*})
 - *Programer*({*MBR*, *BRPJEZ*}, {*MBR*})
 - *Projektant*({*MBR*, *SPEC*}, {*MBR*})

IS-A hijerarhija



- (A) Ograničenja referencijalnog integriteta
 - *Daktilograf*[*MBR*] \subseteq *Radnik*[*MBR*]
 - *Programer*[*MBR*] \subseteq *Radnik*[*MBR*]
 - *Projektant*[*MBR*] \subseteq *Radnik*[*MBR*]
- (A) Međurelaciono ograničenje - posledica totalne IS-A hijerarhije
$$\text{Radnik}[MBR] \subseteq \text{Daktilograf}[MBR] \cup \text{Programer}[MBR] \cup \text{Projektant}[MBR]$$
 - nepresečna IS-A zahtevala bi dodatna ograničenja, tipa: $\text{Daktilograf}[MBR] \cap \text{Programer}[MBR] = \emptyset \wedge \dots$

IS-A hijerarhija



Radnik

MBR	IME	PRZ	ZAN	OZRM
13	Iva	Ban	pro	orm1
09	Ana	Ras	prg	orm2
15	Eva	Tot	pro	orm3
03	Aca	Kon	prg	orm2
31	Aca	Ban	pro	orm3
22	Eva	Ras	dak	orm4
32	Iva	Pap	pro	orm1
17	Ina	Pap	dak	orm4
44	Jan	Kun	pro	orm1

Prevodenje ER šeme u RMP

75 / 98

75

IS-A hijerarhija



Daktilograf

MBR	KLASA
17	A
22	C

Programer

MBR	BRPJEZ
09	3
03	5

Projektant

MBR	SPEC
13	IS
32	DM
44	TP
15	DM
31	TP

Prevodenje ER šeme u RMP

76 / 98

76

IS-A hijerarhija



- (B) Šeme relacija
 - *Daktilograf*({*MBR*, *IME*, *PRZ*, *OZRM*, *KLASA*}, {*MBR*})
 - *Programer*({*MBR*, *IME*, *PRZ*, *OZRM*, *BRPJEZ*}, {*MBR*})
 - *Projektant*({*MBR*, *IME*, *PRZ*, *OZRM*, *SPEC*}, {*MBR*})
 - Klasifikaciono obeležje *ZAN*, u (B) slučaju, nema potrebe navoditi
 - nepresečna IS-A zahtevala bi dodatna ograničenja, tipa: $Daktilograf[MBR] \cap Programer[MBR] = \emptyset \wedge \dots$

IS-A hijerarhija



Programer

<i>MBR</i>	<i>IME</i>	<i>PRZ</i>	<i>OZRM</i>	<i>BRPJEZ</i>
03	<i>Aca</i>	<i>Kon</i>	<i>orm2</i>	5
09	<i>Ana</i>	<i>Ras</i>	<i>orm2</i>	3

Daktilograf

<i>MBR</i>	<i>IME</i>	<i>PRZ</i>	<i>OZRM</i>	<i>KLASA</i>
17	<i>Ina</i>	<i>Pap</i>	<i>orm4</i>	A
22	<i>Eva</i>	<i>Ras</i>	<i>orm4</i>	C

IS-A hijerarhija



Projektant

MBR	IME	PRZ	OZRM	SPEC
31	Aca	Ban	orm3	TP
13	Iva	Ban	orm1	IS
44	Jan	Kun	orm1	TP
15	Eva	Tot	orm3	DM
32	Iva	Pap	orm1	DM

Prevođenje ER šeme u RMP

79 / 98

79

IS-A hijerarhija



- (C) Šema relacije
 - Radnik($\{MBR, IME, PRZ, ZAN, OZRM, KLASA, BRPJEZ, SPEC\}, \{MBR\}$)
- (C) Ograničenje torke
 - odnos vrednosti obeležja, za slučaj nepresečne IS-A
 - $ZAN = pro \Rightarrow SPEC \neq \omega \wedge KLASA = \omega \wedge BRPJEZ = \omega$
 - $ZAN = prg \Rightarrow BRPJEZ \neq \omega \wedge KLASA = \omega \wedge SPEC = \omega$
 - $ZAN = dak \Rightarrow KLASA \neq \omega \wedge SPEC = \omega \wedge BRPJEZ = \omega$
 - za slučaj presečne IS-A
 - $id(Radnik, ZAN) = (DZan, \perp), DZan(String, 3, d \in [000, 111])$
 - $Substr(ZAN, 1) = 1 \Leftrightarrow SPEC \neq \omega \wedge Substr(ZAN, 2) = 1 \Leftrightarrow BRPJEZ \neq \omega \wedge Substr(ZAN, 3) = 1 \Leftrightarrow KLASA \neq \omega$

Prevođenje ER šeme u RMP

80 / 98

80

IS-A hijerarhija



Radnik

MBR	IME	PRZ	ZAN	OZRM	KLASA	BRPJEZ	SPEC
13	Iva	Ban	pro	orm1	ω	ω	IS
09	Ana	Ras	prg	orm2	ω	3	ω
15	Eva	Tot	pro	orm3	ω	ω	DM
03	Aca	Kon	prg	orm2	ω	5	w
31	Aca	Ban	pro	orm3	ω	ω	TP
22	Eva	Ras	dak	orm4	C	ω	ω
32	Iva	Pap	pro	orm1	ω	ω	DM
17	Ina	Pap	dak	orm4	A	ω	ω
44	Jan	Kun	pro	orm1	ω	ω	TP

Prevođenje ER šeme u RMP

81 / 98

81

Sadržaj



- Regularni tip entiteta
- Binarni tip poveznika
- Dva tipa poveznika između istih TE
- Rekurzivni tip poveznika
- Identifikaciono zavisni tip entiteta
- IS-A hijerarhija
- Kategorizacija
- N-arni tip poveznika
- Gerund

Prevođenje ER šeme u RMP

82 / 98

82

Kategorizacija



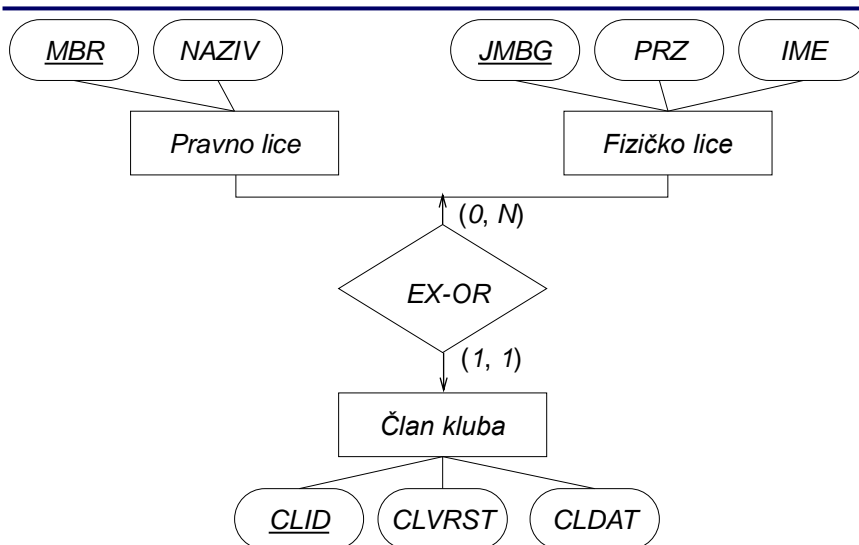
- Načini prevođenja u relaciji model podataka
 - od svakog tipa u kategorizaciji formira se posebna šema relacije
 - (A)
 - primarni ključevi svih kategorija prenose se kao strani ključevi u zavisni TE
 - uvodi se specijalno ograničenje torke u zavisnom TE
 - (B)
 - formira se jedan strani ključ u zavisnom TE
 - ako ne postoji, uvodi se novo obeležje – vrsta kategorije
 - njegova vrednost ukazuje, za svaku pojavu zavisnog TE, s kojom konkretnom kategorijom je povezana
 - broj obeležja u primarnim ključevima svih kategorija je isti
 - svi primarni ključevi svih kategorija su domenski kompatibilni

Prevođenje ER šeme u RMP

83 / 98

83

Kategorizacija



Prevođenje ER šeme u RMP

84 / 98

84

Kategorizacija



- (A) Šeme relacija
 - $Pravno_lice(\{MBR, NAZIV\}, \{MBR\})$
 - $Fizičko_lice(\{JMBG, PRZ, IME\}, \{JMBG\})$
 - $Član_kluba(\{CLID, CLVRST, CLDAT, MBR, JMBG\}, \{CLID\})$
- Ograničenja referencijalnog integriteta
 - $Član_kluba[MBR] \subseteq Pravno_lice[MBR]$
 - $Član_kluba[JMBG] \subseteq Fizičko_lice[JMBG]$
- Uslov ograničenja torke šeme $Član_kluba$:
 - $(JMBG \neq \omega \wedge MBR = \omega) \vee (JMBG = \omega \wedge MBR \neq \omega)$

Prevođenje ER šeme u RMP

85 / 98

85

Kategorizacija



- (B) Šeme relacija
 - $Pravno_lice(\{MBR, NAZIV\}, \{MBR\})$
 - $Fizičko_lice(\{JMBG, PRZ, IME\}, \{JMBG\})$
 - $Član_kluba(\{CLID, CLVRST, CLDAT, MBG\}, \{CLID\})$
 - $dom(CLVRST) = \{0, 1\}$
 - 0 - pravno lice
 - 1 - fizičko lice
 - $dom(MBG) \subseteq dom(MBR) \wedge dom(MBG) \subseteq dom(JMBG)$
- Ograničenja referencijalnog integriteta
 - $(\sigma_{CLVRST=0}(Član_kluba))[MBG] \subseteq Pravno_lice[MBR]$
 - $(\sigma_{CLVRST=1}(Član_kluba))[MBG] \subseteq Fizičko_lice[JMBG]$

Prevođenje ER šeme u RMP

86 / 98

86

Sadržaj



- Regularni tip entiteta
- Binarni tip poveznika
- Dva tipa poveznika između istih TE
- Rekurzivni tip poveznika
- Identifikaciono zavisni tip entiteta
- IS-A hijerarhija
- Kategorizacija
- N-arni tip poveznika
- Gerund

N-arni tip poveznika

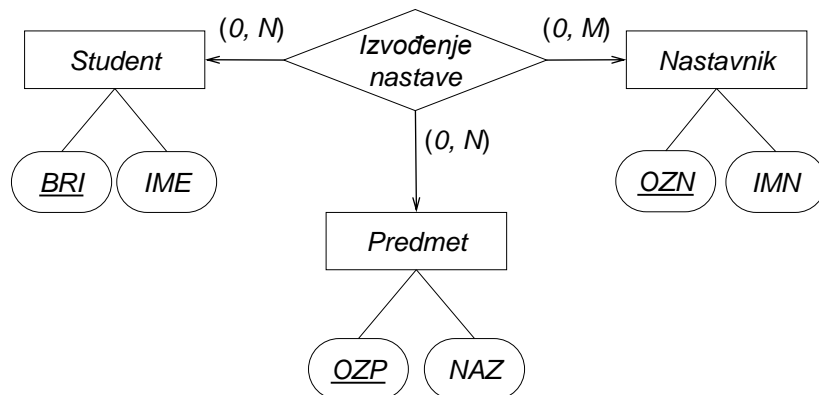


- Tip poveznika = šema relacije
- Ključ tipa poveznika zavisi od maksimalnih kardinaliteta povezanih tipova entiteta

N-arni tip poveznika



- Primer



Prevođenje ER šeme u RMP

89 / 98

89

N-arni tip poveznika



- Šeme relacija

- $Student(\{BRI, IME\}, \{BRI\})$
- $Predmet(\{OZP, NAZ\}, \{OZP\})$
- $Nastavnik(\{OZN, IMN\}, \{OZN\})$
- $Izvođenje_nastave(\{BRI, OZP, OZN\}, \{BRI+OZP+OZN\})$

- Ograničenja referencijalnog integriteta

- $Izvođenje_nastave[BRI] \subseteq Student[BRI]$
- $Izvođenje_nastave[OZP] \subseteq Predmet[OZP]$
- $Izvođenje_nastave[OZN] \subseteq Nastavnik[OZN]$

Prevođenje ER šeme u RMP

90 / 98

90

N-arni tip poveznika



Student		Predmet		Nastavnik		Izvođenje_nastave		
BRI	IME	OZP	NAZ	OZN	IMN	BRI	OZP	OZN
s_1	Iva	p_1	Mat	n_1	Han	s_1	p_1	n_1
s_2	Ana	p_2	Fiz	n_2	Kun	s_1	p_2	n_1
s_3	Eva	p_3	Hem	n_3	Kiš	s_1	p_3	n_2
s_4	Aca	p_4	Eng	n_4	Car	s_2	p_1	n_4
s_5	Ana	p_5	Geo			s_2	p_4	n_3
s_6	Ema					s_3	p_4	n_3
						s_3	p_1	n_1
						s_3	p_5	n_2

Prevođenje ER šeme u RMP

91 / 98

91

Sadržaj



- Regularni tip entiteta
- Binarni tip poveznika
- Dva tipa poveznika između istih TE
- Rekurzivni tip poveznika
- Identifikaciono zavisni tip entiteta
- IS-A hijerarhija
- N-arni tip poveznika
- Kategorizacija
- Gerund

Prevođenje ER šeme u RMP

92 / 98

92

Gerund



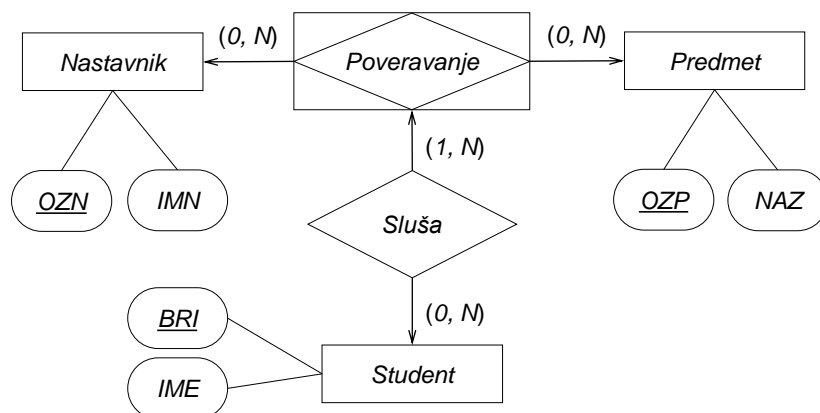
- Prevođenje gerunda - na isti način kao i prevođenje regularnog tipa poveznika

93

Gerund



- Primer:



94

Gerund



- Šeme relacija
 - *Nastavnik*({OZN, IMM}, {OZN})
 - *Predmet*({OZP, NAZ}, {OZP})
 - *Student*({BRI, IME}, {BRI})
 - *Poveravanje*({OZN, OZP}, {OZN+OZP})
 - *Sluša*({OZN, OZP, BRI}, {OZN+OZP+BRI})

Gerund



- Ograničenja referencijalnog integriteta
 - *Poveravanje*[OZN] \subseteq *Nastavnik*[OZN]
 - *Poveravanje*[OZP] \subseteq *Predmet*[OZP]
 - *Sluša*[BRI] \subseteq *Student*[BRI]
 - *Sluša*[OZN+OZP] \subseteq *Poveravanje*[OZN+OZP]
- Ograničenje inverznog referencijalnog integriteta
 - *Poveravanje*[OZN+OZP] \subseteq *Sluša*[OZN+OZP]

Sadržaj



- Regularni tip entiteta
- Binarni tip poveznika
- Dva tipa poveznika između istih TE
- Rekurzivni tip poveznika
- Identifikaciono zavisni tip entiteta
- IS-A hijerarhija
- N-arni tip poveznika
- Gerund

Pitanja i komentari



Kraj prezentacije

Projektovanje baza podataka



Prevođenje ER u relacionu šemu BP

Tehnike projektovanja šeme BP

Prevođenje ER šeme u RMP