



## Osnovni pojmovi

---

*Strukture podataka*

# Sadržaj

- Realni sistem i informacijski sistem
- Entitet i poveznik
- Obeležje, domen i podatak
- Tip entiteta i pojava tipa entiteta
- Tip poveznika i pojava tipa poveznika
- Strukture podataka
- Logička struktura obeležja
- Logička struktura podataka
- Fizička struktura podataka

# Realni sistem - informacioni sistem

---

- **Realni svet**
- **Realni sistem (RS)**
  - cilj poslovanja
  - resursi (činioci) poslovanja
  - poslovni procesi
  - okruženje
- **Informacioni sistem (IS)**
  - model realnog sistema (procesa i resursa)

# Realni sistem - informacioni sistem

---

- Cilj izgradnje IS
  - pružanje informacija, neophodnih za funkcionisanje i upravljanje realnim sistemom
- Mesto IS u realnom sistemu
  - infrastrukturna komponenta realnog sistema
  - namenjena da podrži upravljački sistem realnog sistema

# Realni sistem - informacijski sistem

---

- Zadaci IS
  - obuhvat (akvizicija) podataka
  - skladištenje podataka
  - prenos podataka
  - prezentovanje podataka
  - obrada podataka
  - automatizacija upravljačkih funkcija u RS

# Realni sistem - informacijski sistem

---

- Činioci IS
  - računarsko-komunikaciona i softverska infrastruktura
  - baza (“skladište”) podataka
  - aplikacije (softverski paketi) za rad s podacima
  - projektna i korisnička dokumentacija
  - krajnji korisnici
  - tim za obezbeđenje eksploatacije i održavanja

# Sadržaj

---

- Realni sistem i informacioni sistem
- Entitet i poveznik
- Obeležje, domen i podatak
- Tip entiteta i pojava tipa entiteta
- Tip poveznika i pojava tipa poveznika
- Strukture podataka
- Logička struktura obeležja
- Logička struktura podataka
- Fizička struktura podataka

# Entitet i klasa entiteta

---

- **Entitet (realni entitet)**
  - jedinica posmatranja
  - činilac (resurs) poslovanja u realnom sistemu
- **Klasa realnih entiteta**
  - skup “sličnih” entiteta
  - skup entiteta koji poseduje zajedničko svojstvo
  - formalno:  $E = \{e_i \mid P(e_i)\}$



# Poveznik i klasa poveznika

---

- Entiteti realnog sistema se nalaze u međusobnim odnosima (vezama)
- **Poveznik (veza)**
  - reprezentuje odnos dva ili više realnih entiteta, ili prethodno uspostavljenih poveznika

# Poveznik i klasa poveznika

---

- **Klasa poveznika**

- skup veza između klasa realnih entiteta ili prethodno identifikovanih klasa poveznika
- skup poveznika koji poseduje isto svojstvo
- formalno:

$$S = \{(e_1, \dots, e_m) \mid P(e_1, \dots, e_m)\}$$

- $e_i (i \in \{1, \dots, m\})$ 
  - jedan realni entitet ili prethodno uspostavljeni poveznik

# Sadržaj

---

- Realni sistem i informacioni sistem
- Entitet i poveznik
- Obeležje, domen i podatak
- Tip entiteta i pojava tipa entiteta
- Tip poveznika i pojava tipa poveznika
- Strukture podataka
- Logička struktura obeležja
- Logička struktura podataka
- Fizička struktura podataka

# Obeležje (Atribut)

---

- $P(e_i), P(e_1, \dots, e_m)$ 
  - predikat (svojstvo) klase entiteta/poveznika
  - iskazuje osobine klase  $E$ , tj. klase  $S$
- **Obeležje (atribut)**
  - osobina klase realnih entiteta, ili poveznika
  - proističe iz semantike predikata  $P(e_i)$
  - Oznake:
    - $A, B, X, W$
    - $BRI, Datum\_Prispeća, JMBG, Prz, Ime$

# Obeležje (Atribut)

---

- Vrste obeležja
  - prema mogućnosti dekomponovanja na celine nižeg reda
    - **Elementarno**
      - ne dekomponuje se
      - reprezentuje atomičnu (elementarnu vrednost)
      - Primer:  
*Grad, Ulica, Broj, Stan*
    - **Složeno**
      - može se dekomponovati na druga obeležja
      - reprezentuje složenu vrednost
      - Primer:  
*ADRESA = (Grad, Ulica, Broj, Stan)*
    - **Skupovno**
      - reprezentuje skup vrednosti istog tipa

# Domen

---

- **Domen**

- specifikacija skupa mogućih vrednosti obeležja
  - sa definisanim dozvoljenim relacijama i operacijama nad datim skupom
  - reprezentuje skup mogućih vrednosti obeležja
- vrste, prema načinu nastanka
  - **predefinisani (primitivni)**
    - "a priori" definisani
  - **korisnički definisani (izvedeni)**
    - definisani korišćenjem postojećih domena, primenom unapred utvrđenih pravila

# Domen obeležja

---

- Napomene
  - Svakom obeležju se pridružuje domen
    - specificira se skup mogućih vrednosti obeležja
  - $Dom(A)$ ,  $(A : D)$ 
    - oznake za pridruženi domen obeležju
  - $dom(A)$ 
    - oznaka za skup mogućih vrednosti obeležja

# Domen obeležja

---

- Primer
  - Specifikacija domena
    - $DOCENA ::= \{d \in \mathbb{N} \mid d \geq 5 \wedge d \leq 10\}$
  - Pridruživanje domena obeležju
    - $Dom(Ocena) = DOCENA$
    - $(Ocena : DOCENA)$
  - Skup mogućih vrednosti obeležja
    - $dom(OCENA) = \{5, 6, 7, 8, 9, 10\}$



# Podatak

---

- **Podatak** - uređena četvorka

***(Entitet, Obeležje, Vreme, Vrednost)***

- *Entitet*
  - identifikator (oznaka) entiteta
- *Obeležje*
  - oznaka (mnemonik) obeležja
- *Vreme*
  - vremenska odrednica
- *Vrednost*
  - jedna vrednost iz  $dom(A)$

# Podatak

---

- **Kontekst podatka**

- semantička (smisaona) komponenta podatka
- predstavlja trojku:

*(Entitet, Obeležje, Vreme)*

- Ako se eksplicitno navede samo *vrednost*, a *obeležje*, *entitet*, ili *vreme* nije ni implicitno zadato, to nije podatak, jer smisao nije određen

# Podatak

---

- *Vreme*, kao komponenta podatka, može se izostaviti, ako se
  - uvede konvencija da se podatak, u tom slučaju, odnosi na vremenski trenutak u kojem se tim podatkom manipuliše, ili
  - identifikuje posebno obeležje, čija vrednost predstavlja vremensku odrednicu posmatranog podatka.
- Podatak - činjenica iz realnog sistema

# Sadržaj

---

- Realni sistem i informacioni sistem
- Entitet i poveznik
- Obeležje, domen i podatak
- Tip entiteta i pojava tipa entiteta
- Tip poveznika i pojava tipa poveznika
- Strukture podataka
- Logička struktura obeležja
- Logička struktura podataka
- Fizička struktura podataka

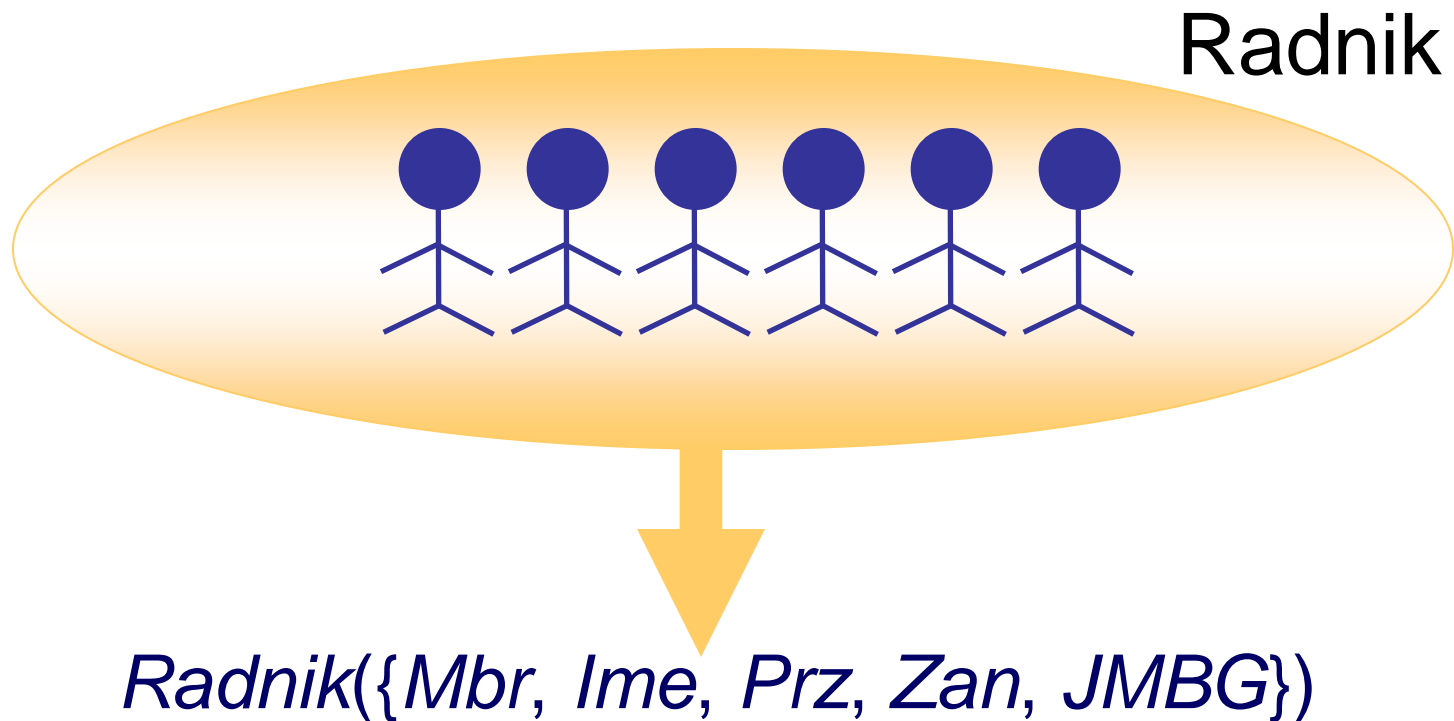
# Tip entiteta

---

- **Tip entiteta (TE)**
  - Model klase realnih entiteta u IS
  - Gradi se od obeležja bitnih za realizaciju ciljeva IS
  - Posедуje:
    - naziv:  $N$
    - skup obeležja:  $Q = \{A_1, \dots, A_n\}$
  - Skup obeležja TE predstavlja podskup skupa obeležja klase realnih entiteta

# Tip entiteta

- Primer:



# Pojava tipa entiteta

---

- **Pojava tipa entiteta**
  - model jednog realnog entiteta u IS
- Tip entiteta
  - formalno, reprezentuje skup pojava:

$$SP(N) = \{p_i \mid P(p_i)\}$$

- Svaka pojava  $p_i \in SP(N)$  reprezentuje tačno jedan realni entitet  $e_i \in E$

# Pojava tipa entiteta

---

- Dat je tip entiteta
  - s nazivom  $N$  i skupom obeležja  $Q = \{A_1, \dots, A_n\}$
- Pojava tipa entiteta
  - u zadatom trenutku vremena,  $p(N, Vreme)$ , ili
  - samo  $p(N)$ , ako se vremenska odrednica ne navodi,
  - predstavlja skup podataka:

$$p(N) = \{(A_1, a_1), \dots, (A_n, a_n)\}$$

- Za svaki  $A_i \in Q$  važi da je  $a_i \in dom(A_i)$



# Pojava tipa entiteta

---

- Ukoliko se u skup atributa tipa entiteta uvede redosled  $(A_1, \dots, A_n)$ ,
  - tada se pojava  $p(N)$  posmatra kao n-torka (torka):

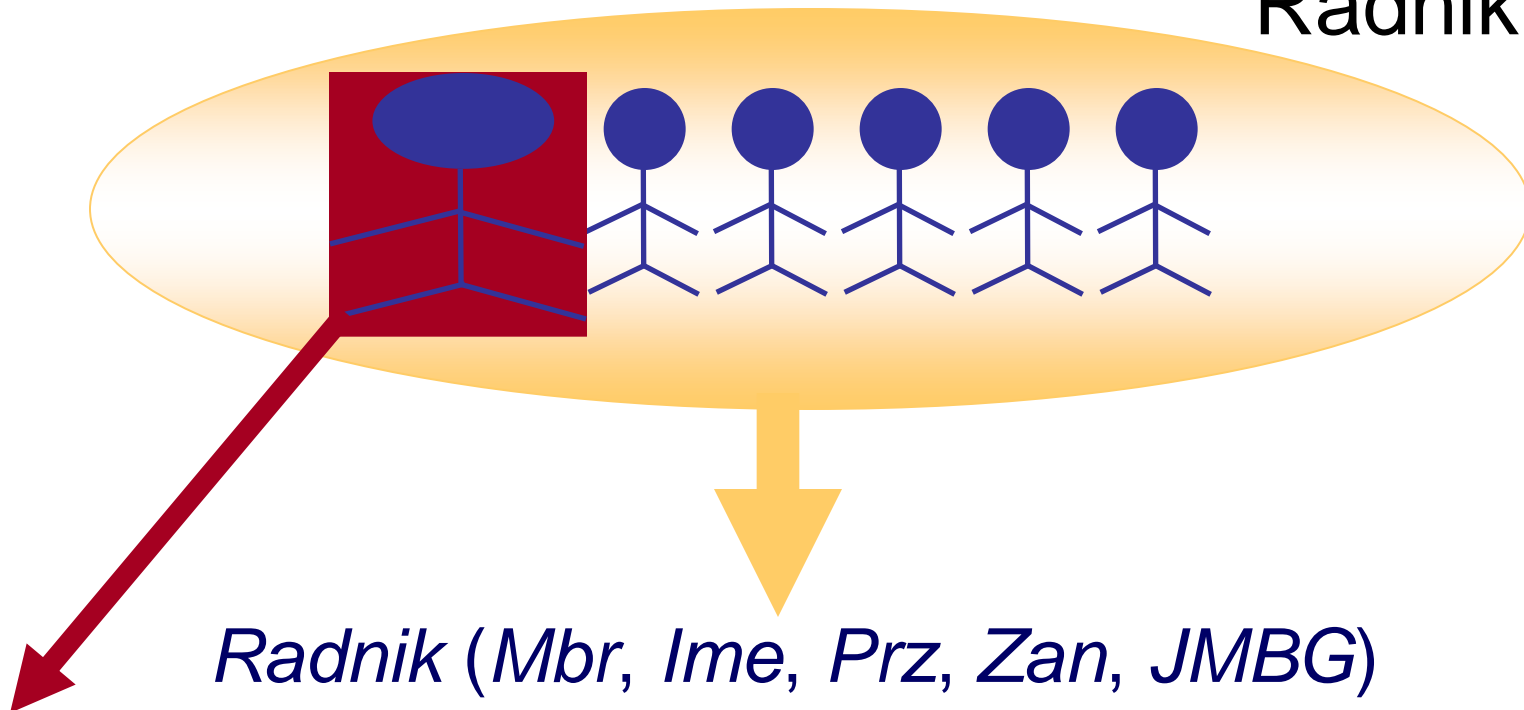
$$(a_1, \dots, a_n)$$

- Uređenje vrednosti podataka u pojavi je diktirano uređenjem obeležja u tipu entiteta

# Pojava tipa entiteta

- Primer:

Radnik



*Radnik (Mbr, Ime, Prz, Zan, JMBG)*

*(1040, Eva, Tot, Programer, 1201971720014)*

# Identifikator tipa entiteta

---

- **Identifikator tipa entiteta**
  - skup obeležja
  - ima ulogu da obezbedi način za jedinstveno (nedvosmisleno) označavanje (identifikaciju) bilo koje pojave tipa entiteta
- Bilo koja vrednost identifikatora TE
  - označava najviše jednu pojavu tipa entiteta
  - naziva se **identifikator pojave TE**
  - predstavlja jednu od četiri komponente podatka

# Identifikator tipa entiteta

---

- Vrste identifikatora tipa entiteta
  - eksterni
    - ne predstavlja podskup skupa obeležja datog TE
  - interni
    - predstavlja podskup skupa obeležja datog TE

# Identifikator tipa entiteta

---

- Eksterni identifikator TE
  - nije podskup skupa obeležja tipa entiteta
  - Primer
    - TE *Radnik*({*Mbr*, *Ime*, *Prz*, *JMBG*})
      - *RBR\_Pojave\_TE*  $\in \{1, \dots, n\}$
      - *Oznaka\_Pojave\_TE*  $\in \{p_1, \dots, p_n\}$
      - *MEM\_Adresa\_Pojave\_TE*  $\in \{a_1, \dots, a_n\}$

# Identifikator tipa entiteta

---

- Interni identifikator TE
  - podskup skupa obeležja tipa entiteta
  - Primer
    - TE *Radnik*({*Mbr*, *Ime*, *Prz*, *JMBG*})
      - *Mbr*
      - *JMBG*
      - {*Mbr*, *Ime*, *Prz*, *JMBG*}

# Ključ tipa entiteta

---

- **Ključ TE**
  - minimalni interni identifikator tipa entiteta
- Formalno
  - skup obeležja tipa entiteta  $N$
  - $X \subseteq Q$ ,  $Q = \{A_1, \dots, A_n\}$ , takav da
    - $(1^0)$ 
      - ne postoje dve pojave TE  $N$  s istom  $x$ -vrednošću (za  $X$ ) i svaka pojava TE mora imati zadatu  $x$ -vrednost
      - svojstvo jednoznačne identifikacije
    - $(2^0)$ 
      - ne postoji  $X' \subset X$ , za koji važi  $(1^0)$
      - svojstvo minimalnosti

# Ključ tipa entiteta

- Svaki tip entiteta poseduje bar jedan ključ
  - predstavlja uređenu strukturu:

## $N(Q, C)$

- $N$  - naziv TE
- $Q = \{A_1, \dots, A_n\}$  - skup obeležja TE
- $C$  - skup ograničenja TE
- $K = \{K_1, \dots, K_m\} \subseteq C$  - skup ključeva TE ( $K \neq \emptyset$ )

– skup svih pojava TE  $SP(N)$  mora zadovoljavati  $C$

- Primer

- $Radnik(\{Mbr, Ime, Prz, JMBG\}, \{Mbr, JMBG\})$ 
  - $Mbr$  i  $JMBG$  su dva, ekvivalentna ključa TE  $Radnik$



# Ključ tipa entiteta

---

- **Primarni ključ**

- jedan, izabrani, ključ iz skupa ključeva TE
- često se označava podvlačenjem

- Primer

- *Radnik*({*Mbr*, *Ime*, *Prz*, *JMBG*}, {*Mbr*, *JMBG*})
- *Radnik*(*Mbr*, *Ime*, *Prz*, *JMBG*)
  - skraćena, nepotpuna notacija

# Sadržaj

---

- Realni sistem i informacioni sistem
- Entitet i poveznik
- Obeležje, domen i podatak
- Tip entiteta i pojava tipa entiteta
- Tip poveznika i pojava tipa poveznika
- Strukture podataka
- Logička struktura obeležja
- Logička struktura podataka
- Fizička struktura podataka

# Tip poveznika

---

- Entiteti realnog sistema se nalaze u međusobnim odnosima (vezama) - poveznici
  - IS treba da sadrži model tih veza
- **Tip poveznika (TP)**
  - povezuje dva ili više TE, ili prethodno definisanih TP
  - model veza između pojava povezanih TE ili TP, odnosno između realnih entiteta ili veza

# Tip poveznika

- **Tip poveznika (TP)**
  - formalno, struktura

$$N(N_1, N_2, \dots, N_m, Q, C)$$

- $N$  - naziv tipa poveznika
- $N_i (i \in \{1, \dots, m\})$  - povezani tip
  - tip entiteta, ili
  - prethodno definisani tip poveznika
- $Q = \{B_1, \dots, B_n\}$  - skup obeležja TP
- $C$  - skup ograničenja TP
- $K = \{K_1, \dots, K_k\} \subseteq C$  - skup ključeva TP ( $K \neq \emptyset$ )

# Tip poveznika

---

- **Tip poveznika (TP)**

- reprezentuje skup pojava poveznika

$$SP(N) = \{(p_1, \dots, p_m) \mid P(p_1, \dots, p_m)\}$$

- $p_i$  ( $i \in \{1, \dots, m\}$ ) - jedna pojava TE ili TP  $N_i$
    - $P(p_1, \dots, p_m)$  - osobina (predikat) TP  $N$

# Tip poveznika

---

- Primer:
  - tip poveznika nad TE *Student* i *Predmet*:  
*Pohađa*(*Student*, *Predmet*, {*Semestar*},  $C_1$ )
  - tip poveznika nad TE *Nastavnik* i *Predmet*:  
*Povera*(*Nastavnik*, *Predmet*, {*Datum*},  $C_2$ )
  - tip poveznika nad TP *Pohađa* i *Poverava*:  
*Ispit*(*Pohađa*, *Povera*, {*Ocena*},  $C_3$ )

# Pojava tipa poveznika

- **Pojava tipa poveznika**

$$N(N_1, N_2, \dots, N_m, \{B_1, \dots, B_k\}, C)$$

– reprezentuje jedan poveznik u realnom sistemu

– oznaka:

- $p(N, Vreme)$ , u zadatom trenutku vremena, ili samo
- $p(N)$ , ako se vremenska odrednica ne navodi

– predstavlja skup podataka:

$$p(N) = (p_1, \dots, p_m)(N) = \{(B_1, b_1), \dots, (B_k, b_k)\}$$

- Za svaki  $B_j$  mora biti  $b_j \in dom(B_j)$
- skup svih pojava  $p(N)$  mora zadovoljavati skup ograničenja  $C$

# Identifikator tipa poveznika

- **Identifikator tipa poveznika**

- niz

$$(N_1, N_2, \dots, N_m)$$

- ili neki njegov neprazan podniz

- ima ulogu da obezbedi način za jedinstveno (nedvosmisleno) označavanje (identifikaciju) bilo koje pojave tipa poveznika

- Bilo koja vrednost identifikatora TP - niz

$$(p_1, \dots, p_m)$$

- označava najviše jednu pojavu tipa poveznika

- naziva se **identifikator pojave TP**

- niz pojava tipova  $(p_1, \dots, p_m)$  ili jeste ili nije u vezi



# Ključ tipa poveznika

- **Ključ TP**

- skup obeležja  $X$

- izveden na osnovu ključeva povezanih tipova  $(N_1, N_2, \dots, N_m)$

- vrlo često, ali ne uvek

- $X \subseteq K_1 \cup \dots \cup K_m$ , gde

- $(\forall i \in \{1, \dots, m\})(K_i \text{ je jedan izabrani ključ povezanog tipa } N_i)$

- $X = \{A_1, \dots, A_n\}$ , takav da

- $(1^0)$

- ne postoje dve pojave TP  $N$  s istom  $x$ -vrednošću (za  $X$ )
- svojstvo jednoznačne identifikacije

- $(2^0)$

- ne postoji  $X' \subset X$ , za koji važi  $(1^0)$
- svojstvo minimalnosti

# Alternativna terminologija

---

- U literaturi se može sresti alternativna terminologija:
  - tip entiteta  $\Leftrightarrow$  entitet
  - pojava tipa entiteta  $\Leftrightarrow$  instanca entiteta
  - tip poveznika  $\Leftrightarrow$  poveznik, ili veza
  - pojava tipa poveznika  $\Leftrightarrow$  instanca poveznika
- **en-ti-ty () n. pl. <-ties> by Random House Webster's**
  1. something that has a real existence; thing.
  2. something that exists as a distinct, independent, or self-contained unit.
  3. being or existence, esp. when considered as distinct, independent, or self-contained.

# Sadržaj

---

- Realni sistem i informacioni sistem
- Entitet i poveznik
- Obeležje, domen i podatak
- Tip entiteta i pojava tipa entiteta
- Tip poveznika i pojava tipa poveznika
- **Strukture podataka**
- Logička struktura obeležja
- Logička struktura podataka
- Fizička struktura podataka

# Strukture podataka

---

- **Struktura podataka – orijentisani graf  $G$**

$$G(V, \rho)$$

- $V$  – skup čvorova
  - svaki čvor reprezentuje neke podatke
  - svakom čvoru je pridružena određena semantika
- $\rho$  - skup grana
  - $\rho \subseteq V \times V$  – binarna relacija
  - svaka grana reprezentuje neke veze između podataka
  - svakoj grani je pridružena određena semantika

# Strukture podataka

---

- **Vrste struktura podataka**
  - prema nivou apstrakcije pridružene semantike
    - logičke strukture obeležja
    - logičke strukture podataka
    - fizičke strukture podataka
  - prema mogućem broju direktnih prethodnika i sledbenika čvorova grafa
    - linearne strukture podataka
      - cikličke
      - acikličke
    - strukture tipa stabla (drveta)
    - mrežne strukture podataka

# Sadržaj

---

- Realni sistem i informacioni sistem
- Entitet i poveznik
- Obeležje, domen i podatak
- Tip entiteta i pojava tipa entiteta
- Tip poveznika i pojava tipa poveznika
- Strukture podataka
- Logička struktura obeležja
- Logička struktura podataka
- Fizička struktura podataka

# Logička struktura obeležja

- **Logička struktura obeležja (LSO)**

- Struktura nad skupom tipova entiteta, tipova poveznika i njihovih atributa
- Model dela realnog sistema (resursa)

$$M = (STE, RTE)$$

- *STE*

- skup tipova (entiteta i/ili poveznika – dva moguća pristupa)

- *RTE*

- relacija koja *STE* snabdeva strukturom
- modelira odnose koji postoje između realnih entiteta istih, ili različitih klasa
- svaka grana u *RTE* prikazuje jednu vezu tipa s nekim njegovim povezanim tipom

# Logička struktura obeležja

---

- Mogući pristupi organizaciji LSO

(*STE, RTE*)

– **(A)** – "i TE i TP su čvorovi"

- pristup, korišćen u ovom materijalu
- *STE* sadrži skup svih TE i TP modeliranog dela sistema
- *RTE* sadrži grane koje prikazuju veze TP s njegovim povezanim tipovima
- simboli za vizuelni prikaz čvorova mogu, a ne moraju biti različiti za TE i TP



# Logička struktura obeležja

---

- Mogući pristupi organizaciji LSO  
(*STE*, *RTE*)
  - **(B)** – "TE su čvorovi, a TP su grane"
    - alternativni pristup – istorijski se prvo pojavio
    - *STE* sadrži skup svih TE modeliranog dela sistema
    - *RTE* sadrži grane koje prikazuju sve TP i veze s njihovim povezanim tipovima
    - pristup zahteva redefiniciju pojma TP
      - TP ne sme da sadrži skup obeležja *Q* i skup ograničenja *C*
      - TP ne može, kao povezani tip, da referencira drugi TP, već samo TE
      - menja se pogled na upotrebu koncepta TE
    - problem: iskazivanje TP reda većeg od 2 zahteva korišćenje pojma hipergrane grafa

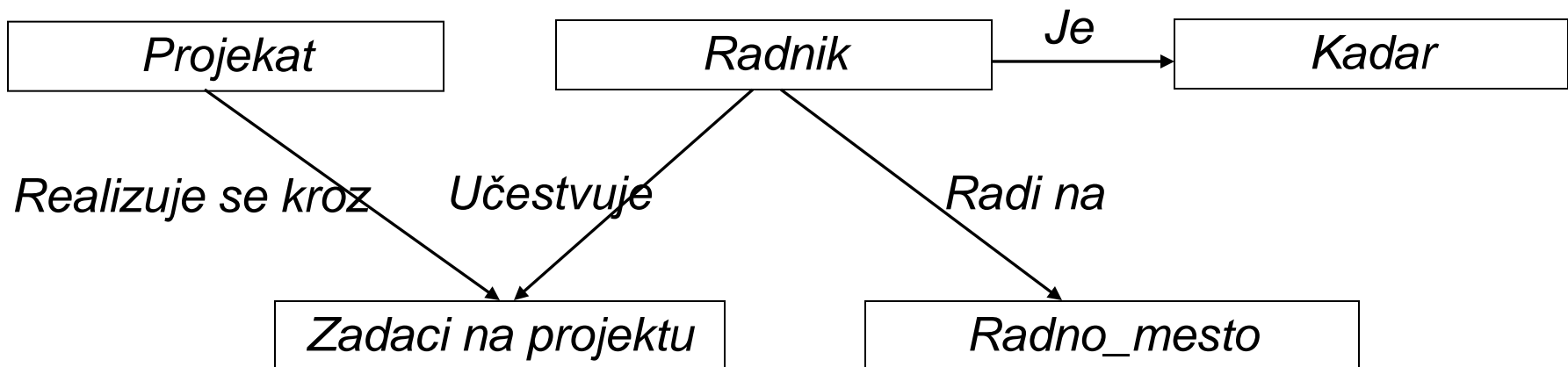
# Logička struktura obeležja

---

- Nivo detaljnosti vizuelnog prikaza LSO
  - nivo tipova entiteta i tipova poveznika
    - globalni prikaz
  - nivo obeležja
    - detaljni prikaz

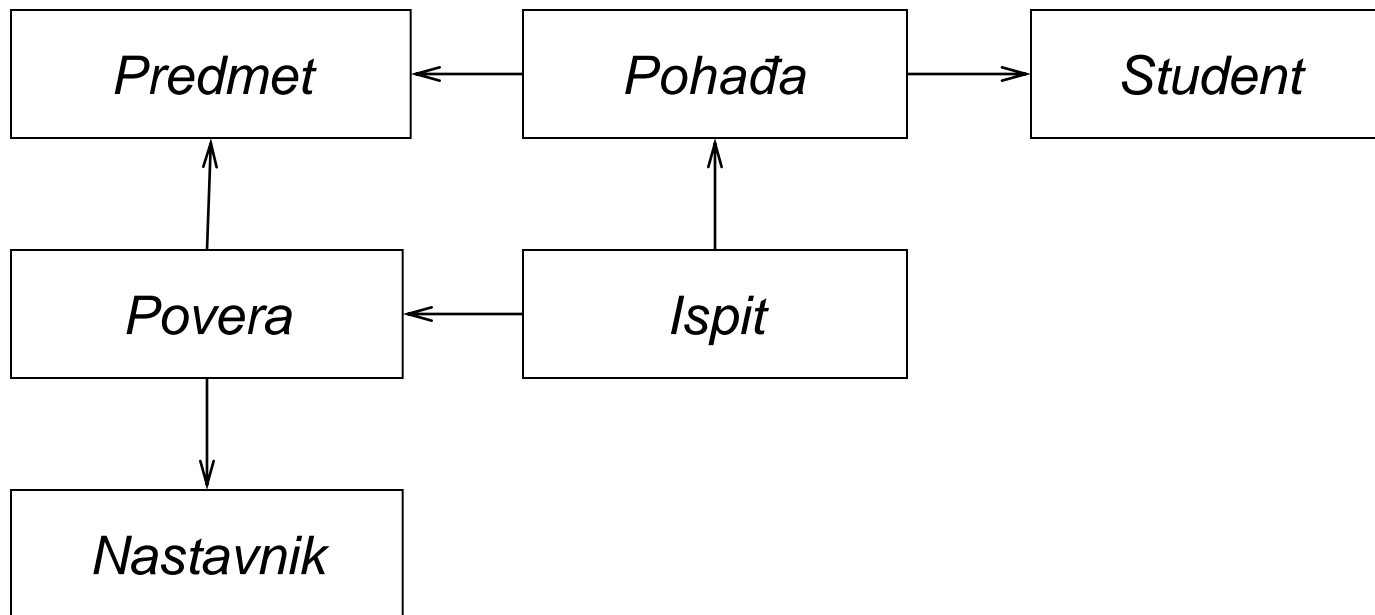
# Logička struktura obeležja

- Primer
  - nivo detaljnosti TE i TP
  - pristup (B) – TE su čvorovi, a TP su grane



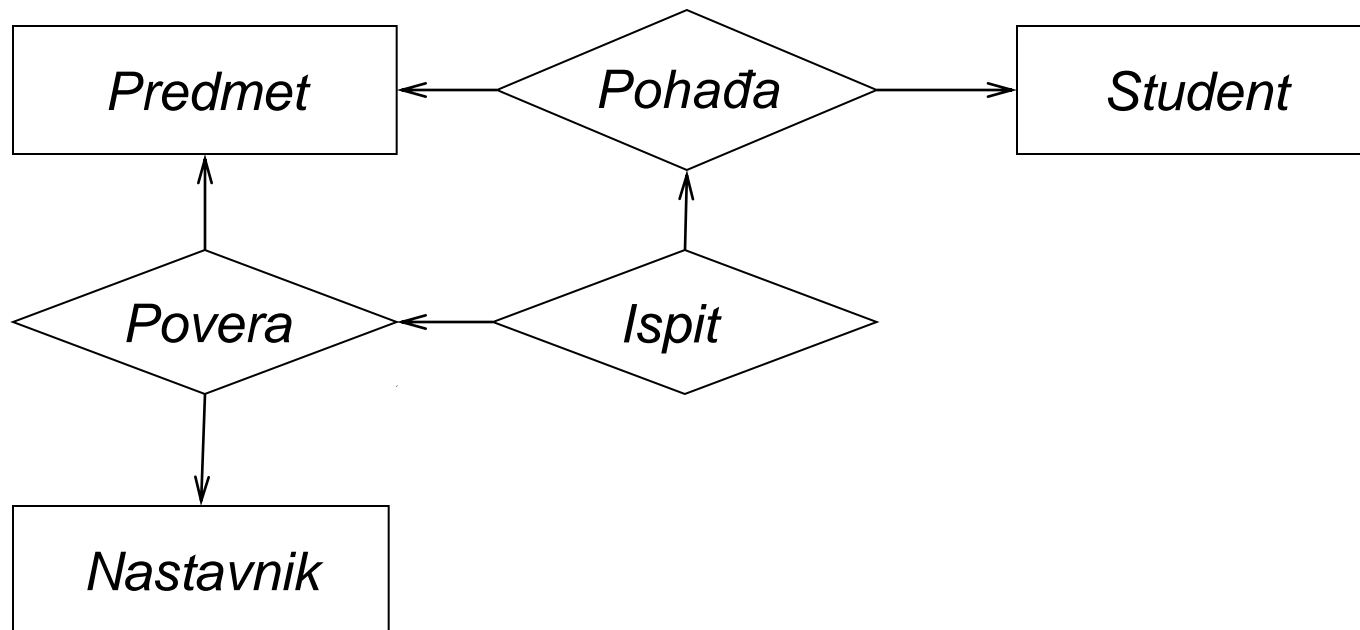
# Logička struktura obeležja

- Primer
  - nivo detaljnosti TE i TP
  - pristup (A) – i TE i TP su čvorovi



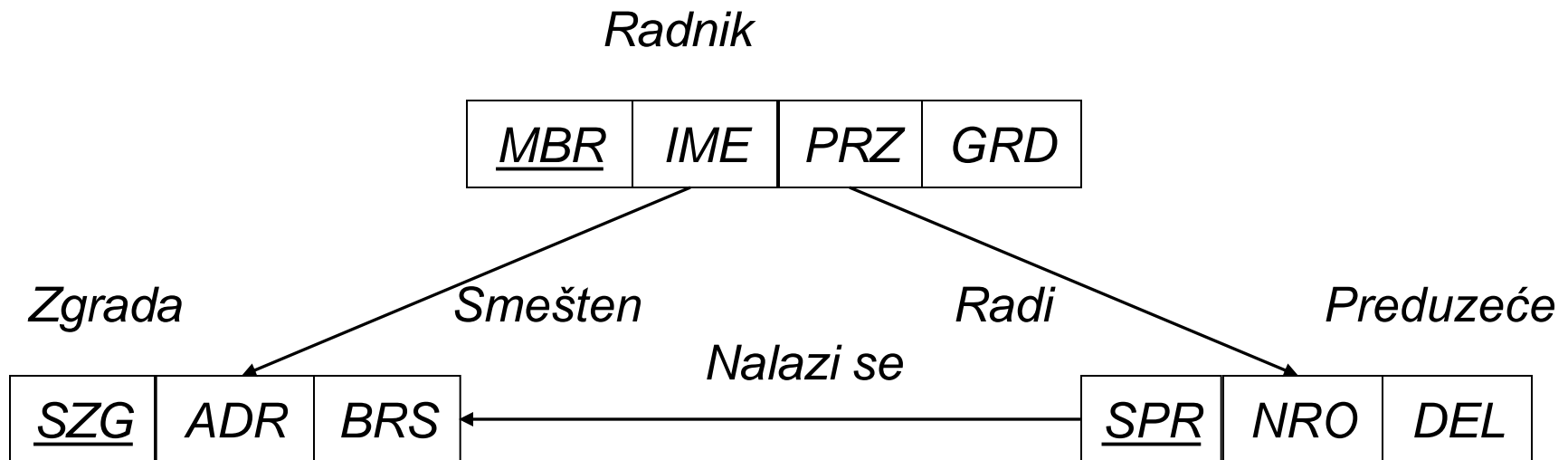
# Logička struktura obeležja

- Primer
  - nivo detaljnosti TE i TP
  - pristup (A) – i TE i TP su čvorovi



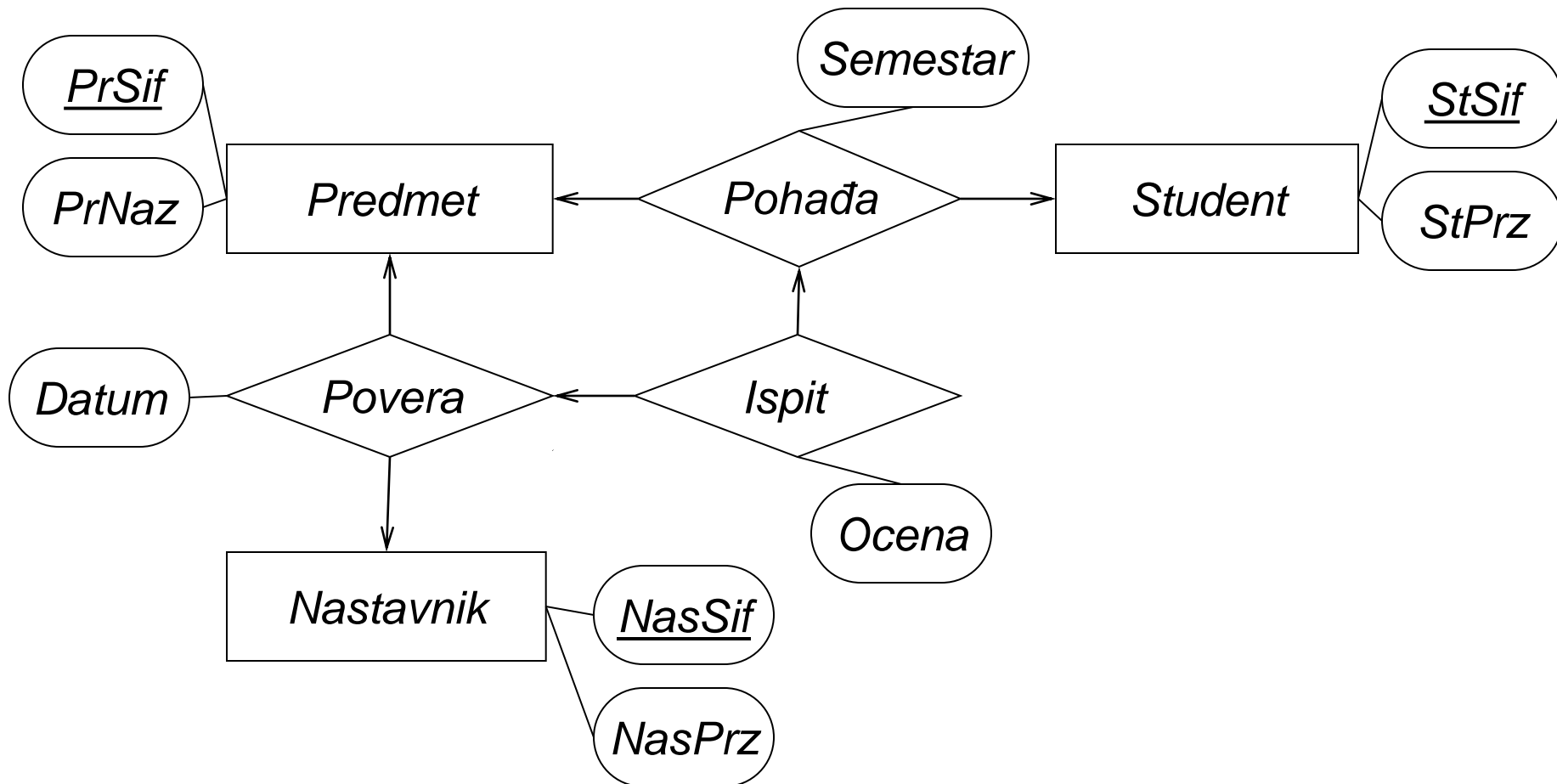
# Logička struktura obeležja

- Primer
  - nivo detaljnosti obeležja



# Logička struktura obeležja

- Primer
  - nivo detaljnosti obeležja



# Sadržaj

---

- Realni sistem i informacioni sistem
- Entitet i poveznik
- Obeležje, domen i podatak
- Tip entiteta i pojava tipa entiteta
- Tip poveznika i pojava tipa poveznika
- Strukture podataka
- Logička struktura obeležja
- Logička struktura podataka
- Fizička struktura podataka



# Logička struktura podataka

---

- **Logička struktura podataka (LSP)**
  - definiše se nad skupom podataka, putem posebne relacije
  - definiše se u granicama zadate LSO
  - LSO predstavlja kontekst (model) za LSP
- **ŠEMA logičke strukture podataka**
  - LSO nad kojom je definisana LSP

# Logička struktura podataka

---

- **Pojava TE**
  - kontekstna LSO
    - linearna struktura skupa obeležja datog TE - **TIP SLOGA**
  - linearna struktura nad skupom podataka jednog entiteta, datog tipa - **N-TORKA, SLOG**
  - složeni podatak, nad složenim obeležjem, dobijenim na osnovu skupa obeležja TE Q

# Logička struktura podataka

---

- **Datoteka**

- kontekstna LSO
  - linearna struktura skupa obeležja datog TE - TIP SLOGA
- struktura podataka nad skupom pojava jednog TE

- **Baza podataka**

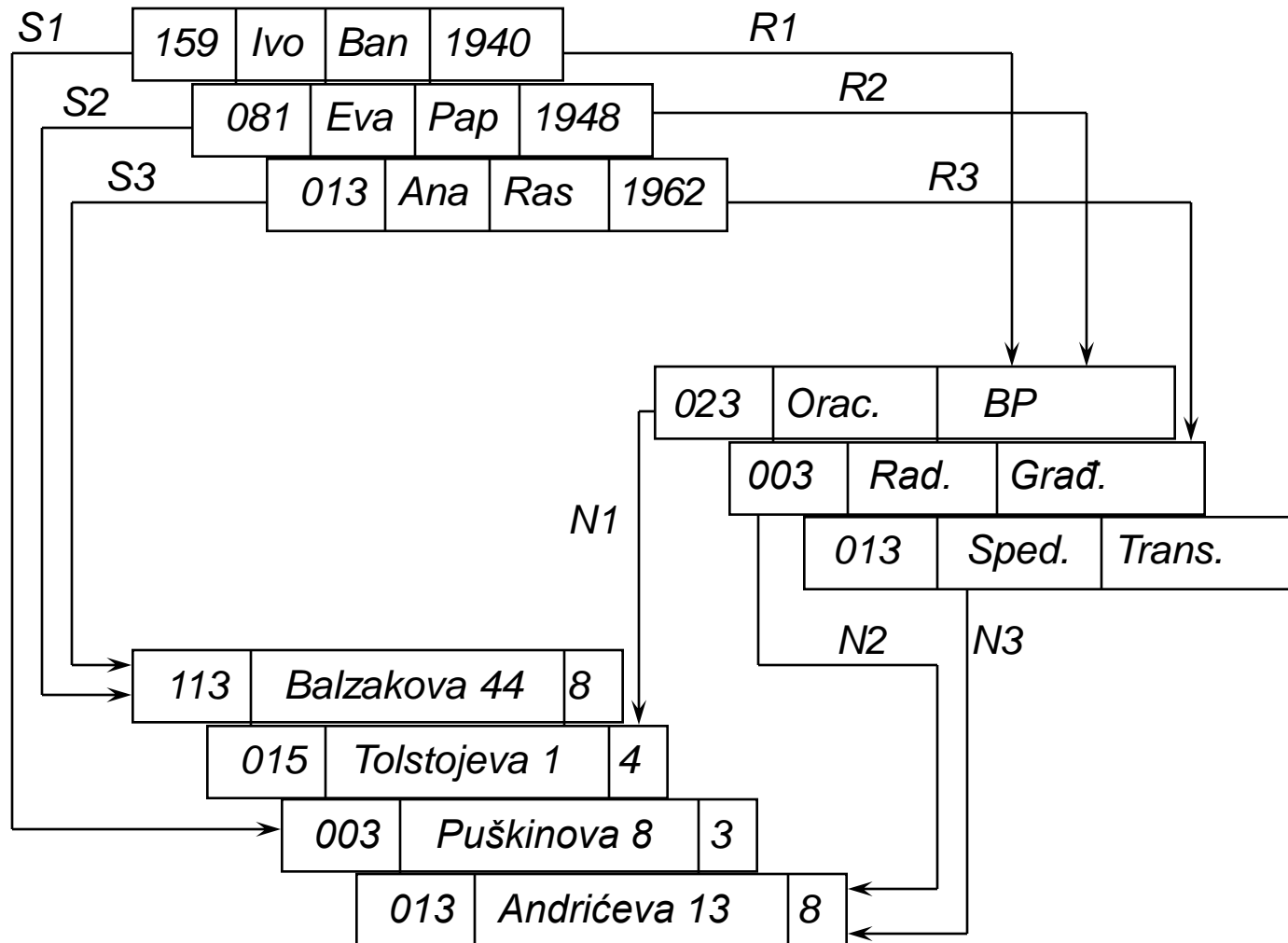
- kontekstna LSO
  - struktura nad skupom TE - **ŠEMA BAZE PODATAKA**
- logička struktura nad skupom pojava skupa TE

# Reprezentacije LSP

---

- Načini vizuelne, a i memorijske (fizičke) reprezentacije logičkih struktura podataka
  - putem grafova
  - putem tabela

# Reprezentacija LSP putem grafa



# Reprezentacija LSP putem tabela

*Radnik*

<i>MBR</i>	<i>IME</i>	<i>PRZ</i>	<i>GRD</i>
159	Ivo	Ban	1940
081	Eva	Pap	1948
013	Ana	Ras	1962

*Zgrada*

<i>SZG</i>	<i>ADR</i>	<i>BRS</i>
003	Puškinova 8	3
013	Andrićeva 13	8
015	Tolstojeva 1	4
113	Balzakova 44	8

*Preduzeće*

<i>SPR</i>	<i>NRO</i>	<i>DEL</i>
03	Rad.	Grad.
13	Sped.	Trans.
23	Orac.	BP

*Zaposlen*

<i>MBR</i>	<i>SPR</i>
159	23
081	23
013	03

*Nalazi\_se*

<i>SPR</i>	<i>SZG</i>
03	013
13	013
23	015

*Stanuje*

<i>MBR</i>	<i>SZG</i>
159	003
081	113
013	113

# Sadržaj

---

- Realni sistem i informacioni sistem
- Entitet i poveznik
- Obeležje, domen i podatak
- Tip entiteta i pojava tipa entiteta
- Tip poveznika i pojava tipa poveznika
- Strukture podataka
- Logička struktura obeležja
- Logička struktura podataka
- Fizička struktura podataka

# Fizička struktura podataka

---

- **Fizička struktura podataka (FSP)**
  - logička struktura podataka, smeštena na materijalni nosilac podataka - memorijski medijum
  - uključuje podatke o samom načinu smeštanja LSP na memorijski medijum
  - zahteva izbor pristupa i postupaka za:
    - upravljanje slobodnim i zauzetim memorijskim prostorom
    - izbor lokacija za smeštanje podataka
    - kodiranje podataka
    - formatiranje i interpretaciju sadržaja lokacija
    - memorisanje veza u strukturi podataka
    - kreiranje fizičke strukture podataka
    - pristupanje podacima i njihovo selektovanje
    - ažuriranje i reorganizovanje strukture podataka



# Sadržaj

---

- Realni sistem i informacioni sistem
- Entitet i poveznik
- Obeležje, domen i podatak
- Tip entiteta i pojava tipa entiteta
- Tip poveznika i pojava tipa poveznika
- Strukture podataka
- Logička struktura obeležja
- Logička struktura podataka
- Fizička struktura podataka

# Pitanja i komentari

---



Kraj prezentácie

Baze podataka



# Osnovni pojmovi

---

*Strukture podataka*